



CATALOGUE PRODUITS 2026

SOMMAIRE

Entrées d'air autoréglables acoustiques.....	3
ISOLA 2.....	3
ÉSÉA.....	5
Mini ÉSÉA.....	7
EM A (traversée de mur).....	10
Entrées d'air hygroréglables acoustiques.....	12
ISOLA HY.....	12
AIRA HY.....	14
EM HY (traversée de mur).....	16
Accessoires d'obturation.....	18
Plaques d'obturation pour mortaise d'entrée d'air.....	18
Platines de condamnation plate.....	18
Clou nylon à expansion.....	18
Bouches d'extraction auto.....	19
BED simple débit.....	19
Bouches d'extraction auto.....	20
BED simple débit.....	20
BED double débit (non temporisée).....	21
Bouches d'extraction double débit (temporisée 30 mn).....	23
BED Tempo.....	23
BED tempo vision.....	25
BED tempo vision élec.....	27
BED tempo élec 230 V RE.....	29
Bouches d'extraction hygro.....	31
BEDH.....	31
HELNA hygro tempo.....	33
HELNA hygro.....	35
Accessoires BED et BEDH.....	37
Éléments acoustique.....	37
Entretoise d'adaptation.....	37
Manchettes plastiques.....	37
Montage plafond.....	37
Piles 1,5 V LR6.....	37
Platines de rénovation.....	38
Platine de rénovation pour intégration d'un anneau acoustique.....	38
Caissons d'extraction mécanique basse pression.....	39
MCC.....	39
MCC ECO.....	44
EXTH ECOWATT PR.....	50
EXTH ECOWATT PM.....	64
REVOLUT 3500 PR.....	77
REVOLUT 3500 PM.....	81
Accessoires caisson d'extraction mécanique.....	85
Manchette souple simple peau.....	85
Piquage de refoulement.....	85
Plot réglable.....	85
Réhausse de plot réglable.....	86
Chapeau pare-pluie pour MCC et MCC ECO.....	86
Chapeau pare-pluie pour EXTH ECOWATT PR et PM.....	86
APC - Sifflet circulaire grillagé.....	87
PAPL - Plaque anti vibratoires.....	87
Grille au rejet pour REVOLUT 3500 PR/PM.....	87
Chapeau pare-pluie pour REVOLUT 3500 PR/PM.....	88
Capot pare-pluie pour REVOLUT 3500 PR/PM.....	88
Rejet pour REVOLUT PR/PM.....	88
Piquage pour REVOLUT PR/PM.....	88
Plénum double aspiration pour REVOLUT PR/PM.....	88
Tourelle d'extraction mécanique basse pression.....	89
TBP C4 ECOWATT 10.....	89
Tourelle REVOLUT - TBP Plus 1300 PM.....	94
Tourelle REVOLUT - TBP Plus 1300 PR.....	98
Accessoires tourelle d'extraction mécanique basse pression.....	102
TCDZ01 : support conduit circulaire.....	102
TCDZ02 : cadre de scellement.....	102
TCDZ04 : costière horizontale.....	102
TCDZ04 : costière horizontale isolée.....	102
TCDZ07 : costière inclinée.....	102
TCDZ07 : costière inclinée isolée.....	102

SOMMAIRE

TCDZ08 : réhausse de costière.....	102
TCDZ05 : plaque d'adaptation avec bride circulaire.....	103
TCDZ06 : kit de basculement.....	103
TCDZ11 : plénum double aspiration.....	103
Adapt'Air : caisson collecteur.....	103
POPM : plaque d'obturation pour montage mural ou dans un angle.....	104
KRVT : kit rejet vertical.....	104
SILS : silencieux de souche.....	104
TCDZ09 : costière droite acoustique.....	104
Registre d'équilibrage gaz REG.....	109
Caisson collecteur sur tête de souche pour conduit de fumée CCG.....	112
Caisson collecteur sur tête de souche pour conduit de ventilation CCV sur mesure.....	113
Caisson collecteur sur tête de souche pour conduit de ventilation CCV standard.....	114
Caisson collecteur sur face de souche pour conduit de fumée ou ventilation PLÉNUM sur mesure.....	115
Caisson collecteur sur face de souche pour conduit de ventilation PLÉNUM Standard.....	116
Extracteur statique pour caisson collecteur de type CCG.....	117
Contrôleurs débit/vitesse d'écoulement.....	118
SDP.....	118
SDP17.....	119
Volet à ouverture automatique VS08.....	120
Accessoires électriques.....	121
Coffret CTN.....	121
Coffret de sécurité CDS12.....	122
Coffret de sécurité CDS12-n.....	123
Coffret CTN V1.....	124
Boitier de report d'alarme.....	125
RMEC.....	126
Télécommande RMEC.....	127
Temporisateur TRED.....	127
Bus de liaison du CDS12-n et CDS12 avec relais version V1.....	127
Rallonge de liaison SDP17 / VS 08 (5 broches).....	127
Sorties de toiture.....	128
RVT (Φ 125 à 160 mm).....	128
RVT (Φ 200 à 630 mm).....	130
Trainasse horizontale Th'Air.....	132
Accessoires Th'Air.....	133
Baguette de jonction.....	133
Colle pour PVC.....	133
Support cloison.....	133
Support plafond.....	133
Support cornière.....	133
Rivet clip.....	133
Mastic polymère pour collage et étanchéité MS35.....	134
Mastic d'étanchéité et de finition SINTESEL.....	135
Enduit réparateur et de finition LITEPLAST.....	136



- Document non contractuel.
- Les photos de ce catalogue ne sont données qu'à titre d'exemples.
- Nous nous réservons la possibilité de faire évoluer les caractéristiques de nos produits sans préavis.
- Seren'Air®, Aven'Air®, Novat'Air®, Th'Air® et Adapt'Air® sont des marques déposées.

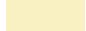







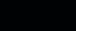



DESCRIPTION

- Socle en polystyrène choc blanc destiné à être posé en applique sur la menuiserie et fixé par vis. La réservation dans la menuiserie est placée en position haute de l'entaille du socle.
- Capot en polystyrène choc blanc se monte par simple emboîtement sur le socle.
- Capuchon de façade CE2A en polystyrène choc blanc fixé par vis côté extérieur.
- Fonctionnement sur parois verticales et tous plans inclinés (fenêtre de toit, sous face de coffre de volet roulant,.....).
- Certifiée NF-205 "Ventilation mécanique contrôlée".
- Module de 22, 30 et 45.

COULEUR

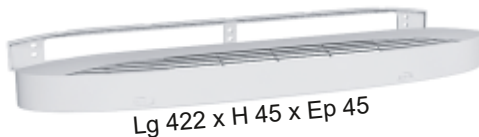
Standard blanc (RAL 9016), ou sur demande dans les couleurs suivantes (nous consulter) :

Ral	1013	8019	1011	8003	8024	7035	7011	7016	9011	8004
										
	Beige	Bronze	Chêne clair	Chêne doré	Chêne foncé	Gris	Gris foncé	G7 anthracite	Noir	Sipo

Les teintes réelles peuvent légèrement différer de celles du nuancier.

DIMENSIONS ET ACCESSOIRES

Entrée d'air ISOLA 2 + socle



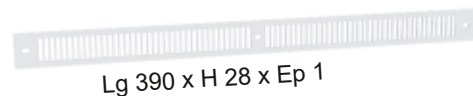
Capuchon de façade CE2A



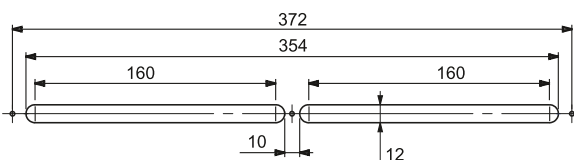
Rallonge acoustique ISOLA 2 (RA)



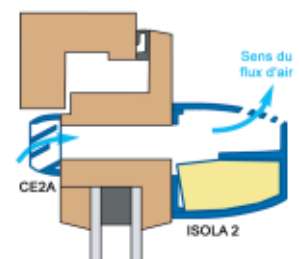
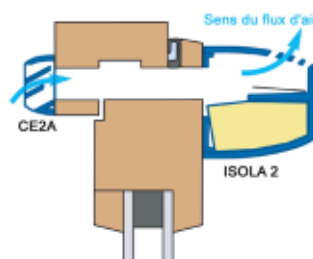
Grille alu. prélaqué blanc GAE2A



MISE EN ŒUVRE



Entaille (en mm) 354x12



Côté intérieur, le socle de l'entrée d'air ISOLA 2 ou la rallonge acoustique ISOLA 2 (RA), est fixé par 3 vis. Montage du capot par simple emboîtement.

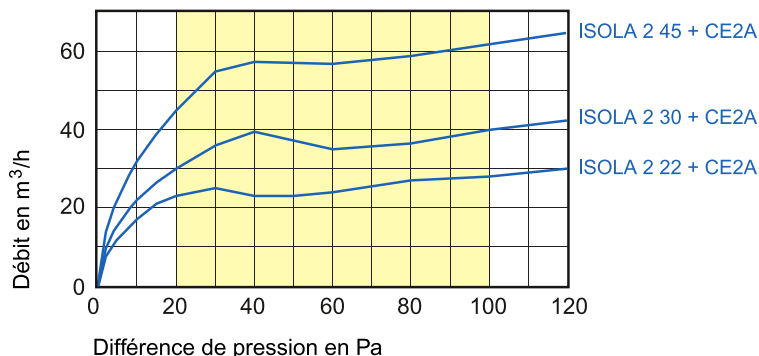
Côté extérieur, le capuchon de façade centré sur l'entaille est fixé par 3 vis (pose horizontale).

Les composants doivent rester facilement accessibles pour l'entretien.

* Les produits repérés par ce logo respectent les recommandations d'affichage des performances définies par Uniclimate.

CARACTÉRISTIQUES TECHNIQUES

(Rapports d'essais CSTB VE-AC 08-26012992 / 09-26024157 / 09-26025288)



Isolement acoustique

Type	Dn,e,w (C)	Dn, e,w (Ctr)
ISOLA 2 22 + CE2A	39 dB	39 dB
ISOLA 2 30 + CE2A	39 dB	39 dB
ISOLA 2 45 + CE2A	37 dB	37 dB
ISOLA 2 22 RA + CE2A	41 dB	41 dB
ISOLA 2 30 RA + CE2A	41 dB	41 dB
ISOLA 2 45 RA + CE2A	39 dB	39 dB

Caractéristiques similaires sans capuchon de façade

CAPUCHON DE FAÇADE ACOUSTIQUE CFA

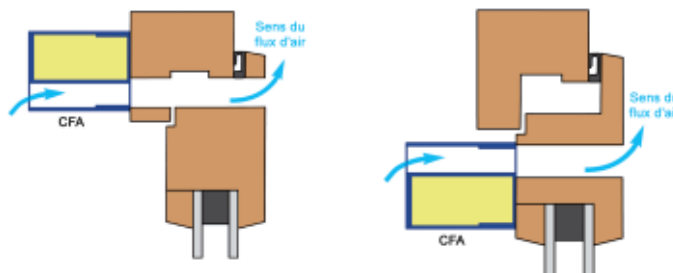


Réalisé en aluminium avec un élément acoustique, le capuchon de façade acoustique CFA permet d'améliorer l'isolement acoustique de l'entrée d'air. Il s'installe à la place du capuchon de façade CE2A.

• Mise en œuvre

Le CFA, installé côté extérieur sur une entaille de 354 x 12 mm en applique sur la menuiserie, est fixé par 3 vis (l'entaille sur le haut ou sur le bas de la menuiserie).

Le socle peut être démonté pour un montage facile.



Isolement acoustique

Type	Dn,e,w (C)	Dn, e,w (Ctr)
ISOLA 2 22 RA + CFA	43 dB	42 dB
ISOLA 2 30 RA + CFA	42 dB	42 dB
ISOLA 2 45 RA + CFA	41 dB	41 dB

RÉFÉRENCES

Référence	Désignation
100520	Entrée d'air auto acoustique ISOLA 2 - module 22 blanc - (sans grille de façade)
100300	Entrée d'air auto acoustique ISOLA 2 - module 30 blanc - (sans grille de façade)
100301	Entrée d'air auto acoustique ISOLA 2 - module 45 blanc - (sans grille de façade)
100900	Capuchon de façade CE2A blanc
100522	Rallonge acoustique ISOLA 2
100906	Grille de façade GAE2A - alu. pré-laqué blanc
100902	Capuchon de façade CFA (aluminium pré-laqué blanc)

* Les produits repérés par ce logo respectent les recommandations d'affichage des performances définies par Uniclimate.

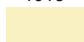











DESCRIPTION

- Socle en polystyrène choc blanc destiné à être posé en applique sur la menuiserie et fixé par vis.
- Capot en polystyrène choc blanc se monte par simple emboîtement sur le socle.
- Capuchon de façade CE2A en polystyrène choc blanc fixé par vis côté extérieur.
- Fonctionnement sur parois verticales et tous plans inclinés (fenêtre de toit, sous face de coffre de volet roulant,.....).
- Certifiée NF-205 "Ventilation mécanique contrôlée".
- Module de 15, 22, 30 et 45.

COULEUR

Standard blanc (RAL 9016), ou sur demande dans les couleurs suivantes (nous consulter) :

Ral	1013	8019	1011	8003	8024	7035	7011	7016	9011	8004
										
	Beige	Bronze	Chêne clair	Chêne doré	Chêne foncé	Gris	Gris foncé	G7 anthracite	Noir	Sipo

Les teintes réelles peuvent légèrement différer de celles du nuancier.

DIMENSIONS ET ACCESSOIRES

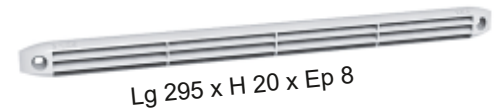
Entrée d'air ESÉA + socle



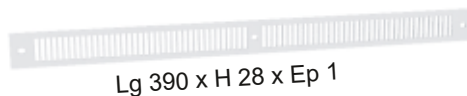
Capuchon de façade CE2A



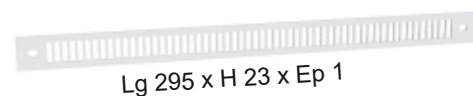
Capuchon de façade CEA



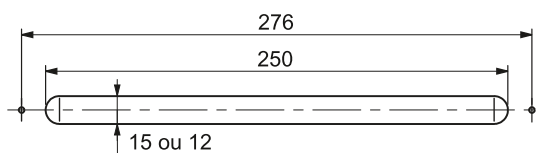
Grille alu. prélaqué blanc GAE2A



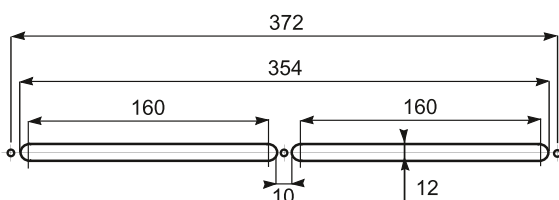
Grille alu. prélaqué blanc GAVM



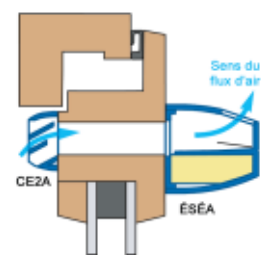
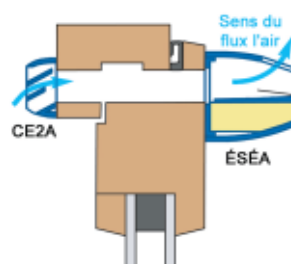
MISE EN ŒUVRE



Entaille (en mm) 250 x 15 ou 12



Entaille (en mm) 354x12



Montage de l'entrée d'air ESÉA 45 uniquement sur entaille de 354 x 12 mm.

* Les produits repérés par ce logo respectent les recommandations d'affichage des performances définies par Uniclina.

MISE EN ŒUVRE

Côté intérieur, le socle de l'entrée d'air, centré sur l'entaille, est fixé par 3 vis sur l'entaille 354 x 12 mm, 2 vis sur 250 x 15 mm ou 250 x 12 mm. Montage du capot par simple emboîtement.

Côté extérieur, le capuchon de façade centré sur l'entaille est fixé par 3 vis sur l'entaille 354 x 12 mm, 2 vis sur 250 x 15 mm ou 250 x 12 mm (pose horizontale).

Les composants doivent rester facilement accessibles pour l'entretien.

IDENTIFICATION DES DÉBITS

Entrée d'air ÉSÉA 15/22/30 m³/h : le débit de l'entrée d'air est indiqué sur les 2 clips de maintien de l'élément régulateur (marquage 15, 22 et 30). La plus petite des valeurs indique le débit.

Le modèle 15 m³/h permet d'obtenir sur chantier les débits 22 ou 30 m³/h en cassant soigneusement les clips sécables : casser les 2 clips marqués 15 pour obtenir 22 m³/h et les 2 clips marqués 22 pour obtenir 30 m³/h.



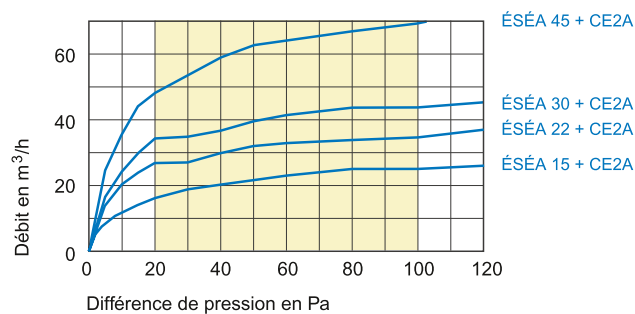
Le modèle 22 m³/h permet d'obtenir sur chantier le débit 30 m³/h en cassant soigneusement les clips sécables : casser les 2 clips marqués 22 pour obtenir 30 m³/h.



Entrée d'air ÉSÉA 45 m³/h : le débit de l'entrée d'air est indiqué sur les 2 clips de maintien de l'élément régulateur (marquage 45).

CARACTÉRISTIQUES TECHNIQUES

(Rapports d'essais CSTB VE05-059 - AC05-195 et VE-AC09-26025288)



Isolement acoustique

Type	Dn,e,w (C)	Dn, e,w (Ctr)
ÉSÉA 15 + CE2A/CEA	37 dB	37 dB
ÉSÉA 22 + CE2A/CEA	37 dB	37 dB
ÉSÉA 30 + CE2A/CEA	37 dB	37 dB
ÉSÉA 45 + CE2A	35 dB	36 dB

Caractéristiques similaires sans capuchon de façade

RÉFÉRENCES

Référence	Désignation
100518	Entrée d'air auto acoustique série ÉSÉA - module 15 blanc - (sans grille de façade)
100519	Entrée d'air auto acoustique série ÉSÉA - module 22 blanc - (sans grille de façade)
100200	Entrée d'air auto acoustique série ÉSÉA - module 30 blanc - (sans grille de façade)
100201	Entrée d'air auto acoustique série ÉSÉA - module 45 blanc - (sans grille de façade)
100900	Capuchon de façade CE2A blanc
100517	Capuchon de façade CEA
100906	Grille de façade GAE2A - alu. pré-laqué blanc
100426	Grille de façade GAVM aluminium prélaqué blanc

* Les produits repérés par ce logo respectent les recommandations d'affichage des performances définies par Uniclina.



DESCRIPTION

- Socle en polystyrène choc blanc destiné à être posé en applique sur la menuiserie et fixé par vis.
- Capot en polystyrène choc blanc se monte par simple emboîtement sur le socle.
- Capuchon de façade CEA en polystyrène choc blanc fixé par vis côté extérieur.
- Fonctionnement sur parois verticales et tous plans inclinés (fenêtre de toit, sous face de coffre de volet roulant,.....).
- Certifiée NF-205 "Ventilation mécanique contrôlée" (sauf mini ÉSÉA RA-ME).
- Module de 15, 22 et 30.

COULEUR

Standard blanc (RAL 9016), ou sur demande dans les couleurs suivantes (nous consulter) :

Ral	1013	8019	1011	8003	8024	7035	7011	7016	9011	8004
	Beige	Bronze	Chêne clair	Chêne doré	Chêne foncé	Gris	Gris foncé	G7 anthracite	Noir	Sipo

Les teintes réelles peuvent légèrement différer de celles du nuancier.

DIMENSIONS ET ACCESSOIRES



Entrée d'air Mini ÉSÉA + socle

Lg 305 x H 36 x Ep 35

Capuchon de façade CEA



Lg 295 x H 20 x Ep 8

Rallonge acoustique RA-ME



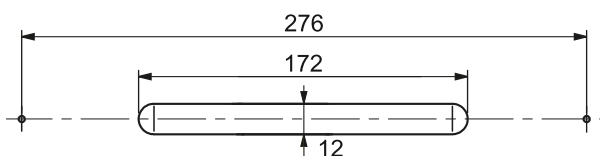
Lg 305 x H 36 x Ep 30

Grille alu. prélaqué blanc GAVM

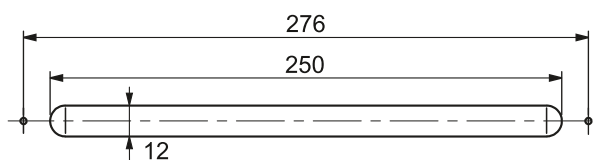


Lg 295 x H 23 x Ep 1

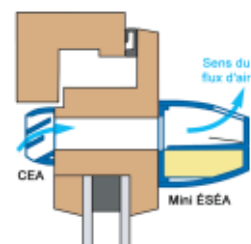
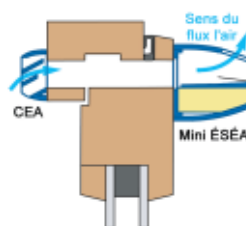
MISE EN ŒUVRE



Entaille (en mm) 172 x 12



Entaille (en mm) 250 x 12



Montage de l'entrée d'air Mini ÉSÉA 30 uniquement sur entaille de 250 x 12 mm.

* Les produits repérés par ce logo respectent les recommandations d'affichage des performances définies par Uniclimate.

MISE EN ŒUVRE

Côté intérieur, le socle de l'entrée d'air est fixé par 2 vis sur l'entaille 250 x 12 mm ou 172 x 12 mm. Montage du capot par simple emboîtement.

Côté extérieur, le capuchon de façade centré sur l'entaille est fixé par 2 vis sur l'entaille 250 x 12 mm ou 172 x 12 mm (pose horizontale). Les composants doivent rester facilement accessibles pour l'entretien.

IDENTIFICATION DES DÉBITS

Entrée d'air ÉSÉA 15/22/30 m³/h : le débit de l'entrée d'air est indiqué sur les 2 clips de maintien de l'élément régulateur (marquage 15, 22 et 30). La plus petite des valeurs indique le débit.

Le modèle 15 m³/h permet d'obtenir sur chantier les débits 22 ou 30 m³/h en cassant soigneusement les clips sécables : casser les 2 clips marqués 15 pour obtenir 22 m³/h et les 2 clips marqués 22 pour obtenir 30 m³/h.

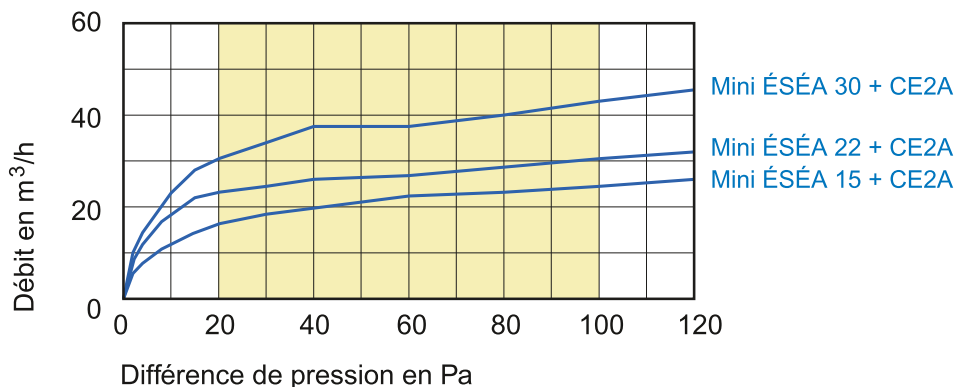


Le modèle 22 m³/h permet d'obtenir sur chantier le débit 30 m³/h en cassant soigneusement les clips sécables : casser les 2 clips marqués 22 pour obtenir 30 m³/h.



CARACTÉRISTIQUES TECHNIQUES

(Rapports d'essais CSTB VE-AC10-26030789)



Isolement acoustique sur	250 x 12 mm		172 x 12 mm	
	Dn,e,w (C)	Dn, e,w (Ctr)	Dn,e,w (C)	Dn, e,w (Ctr)
Mini ÉSÉA 15 et 22 + CEA	37 dB	38 dB	39 dB	39 dB
Mini ÉSÉA 30 + CEA	37 dB	37 dB		
Mini ÉSÉA 15 et 22 RA-ME + CEA	40 dB	40 dB	42 dB	42 dB
Mini ÉSÉA 30 RA-ME + CEA	39 dB	39 dB		

Caractéristiques similaires sans capuchon de façade

CAPUCHON DE FAÇADE ACOUSTIQUE MINI CFA



Lg 295 x H 35 x Ep 45

Réalisé en aluminium avec un élément acoustique, le capuchon de façade acoustique Mini CFA permet d'améliorer l'isolement acoustique de l'entrée d'air d'au moins 2 dB par rapport au capuchon de façade CEA.

Il s'installe à la place du capuchon de façade CEA.

• Mise en œuvre

Le Mini CFA, installé côté extérieur en applique sur la menuiserie est fixé par 2 vis (l'entaille sur le haut ou sur le bas de la menuiserie). Le socle peut être démonté pour un montage facile.

* Les produits repérés par ce logo respectent les recommandations d'affichage des performances définies par Uniclimate.

RÉFÉRENCES

Référence	Désignation
100535	Entrée d'air auto acoustique série mini ÉSÉA - module 15 blanc
100536	Entrée d'air auto acoustique série mini ÉSÉA - module 22 blanc
100204	Entrée d'air auto acoustique série mini ÉSÉA - module 30 blanc
100517	Capuchon de façade CEA
100542	Rallonge acoustique RA-ME
100426	Grille de façade GAVM aluminium prélaqué blanc
100533	Capuchon de façade acoustique Mini CFA (aluminium prélaqué blanc)

* Les produits repérés par ce logo respectent les recommandations d'affichage des performances définies par Uniclimate.



DESCRIPTION

- L'entrée d'air auto acoustique EM A, posée côté intérieur en traversée de mur, est réalisée en polystyrène blanc.
- La grille de façade à auvents inclinés type GAP 125, posée côté extérieur, est réalisée en polystyrène résistant aux UV et aux intempéries en couleur blanc.
- Certifiée NF-205 "Ventilation mécanique contrôlée".
- Module de 22, 30 et 45.

COMPOSITION ET DIMENSIONS

Grille de façade ø 125 GAP 125



Lg 150 x H 150 x Ep 20

Manchon tôle



ø 125 mm, lg 300 mm

Entrée d'air EM A

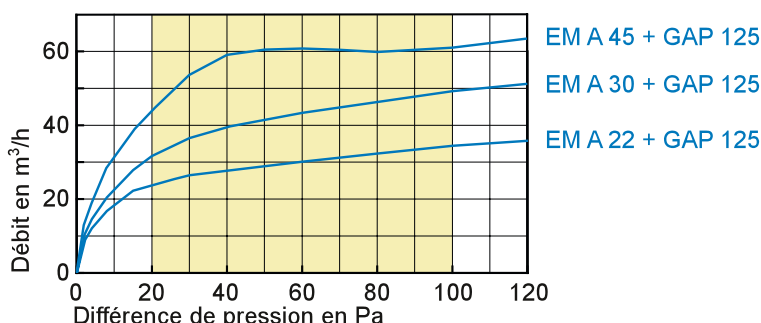


Lg 220 x H 150 x Ep 52

MISE EN ŒUVRE

Percer le mur et sceller un manchon tôle ø 125 (ø 125 intérieur maxi, ø 122 intérieur mini) avec une légère pente vers l'extérieur. Côté extérieur, une fois les enduits terminés, visser la manchette de la grille GAP 125 et clipper la grille sur la manchette. Emboîter l'entrée d'air dans le conduit.

CARACTÉRISTIQUES TECHNIQUES

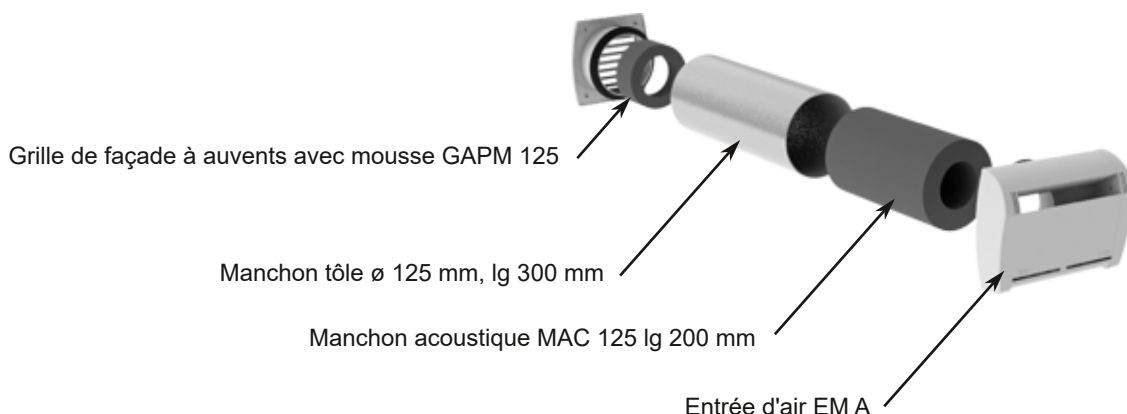


Isolement acoustique

Type	Dn,e,w (C)	Dn,e,w (Ctr)
EM A 22 + GAP 125	41 dB	39 dB
EM A 30 + GAP 125	41 dB	39 dB
EM A 45 + GAP 125	38 dB	37 dB

* Les produits repérés par ce logo respectent les recommandations d'affichage des performances définies par Uniclimate.

OPTION : SILENCIEUX DE TRAVERSÉE DE MUR SC



• Application

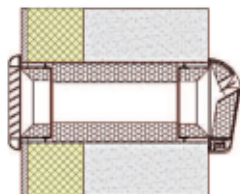
Le silencieux SC, composé d'un manchon acoustique associé à une entrée d'air auto (à raccordement circulaire) se pose dans tous les doublages après avoir effectué le percement circulaire du mur et scellé un manchon tôle ø 125 mm.

L'ensemble silencieux SC associé à la grille de façade GAPM et aux entrées d'air auto EM A 22 et EM A 30 se monte aussi bien dans un mur avec isolation extérieure que dans un mur avec isolation intérieure.

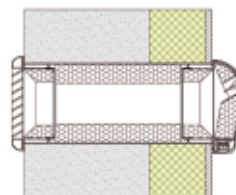
• Mise en œuvre

Percer le mur et sceller un manchon tôle ø 125 (ø 125 intérieur maxi, ø 122 intérieur mini) avec une légère pente vers l'extérieur. Côté extérieur, une fois les enduits terminés, visser la manchette de la grille GAPM 125 et clipper la grille sur la manchette. Emboîter le manchon acoustique ø 125 dans le conduit ø 125. Emboîter l'entrée d'air dans le conduit.

Isolation extérieure



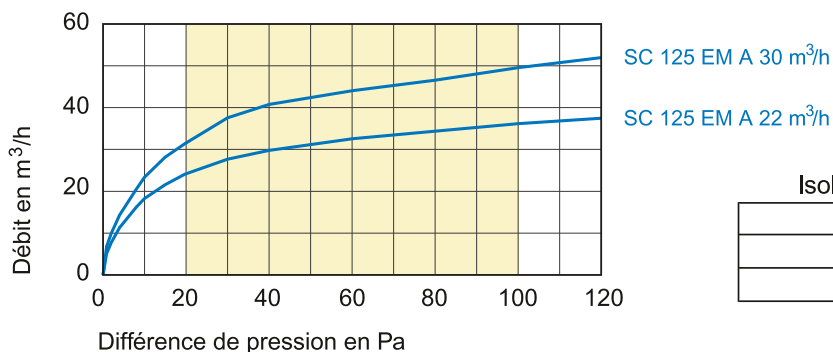
Isolation intérieure



Montage dans un mur épaisseur 300 mm.

• Caractéristiques techniques

(Rapport d'essais CETIAT 2814316-4 et 1014056-3)



Isolement acoustique

Type	Dn,e,w (C)	Dn, e,w (Ctr)
SC 125 EM A 22	50 dB	47 dB
SC 125 EM A 30	50 dB	47 dB

RÉFÉRENCES

Référence	Désignation
100308	Entrée d'air auto-réglable acoustique série EM A - module 30 – blanc – 39db
100309	Entrée d'air auto-réglable acoustique série EM A - module 30 – blanc – 47db
100310	Entrée d'air auto-réglable acoustique série EM A - module 45 – blanc – 39db
100311	Entrée d'air auto-réglable acoustique série EM A - module 45 – blanc – 47db

* Les produits repérés par ce logo respectent les recommandations d'affichage des performances définies par Uniclimate.

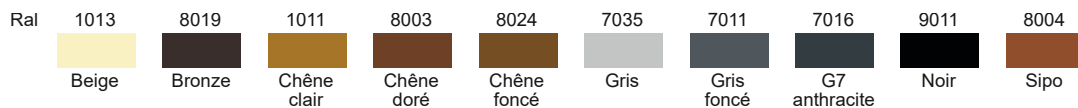


DESCRIPTION

- Socle en polystyrène choc blanc destiné à être posé en applique sur la menuiserie et fixé par vis. La réservation dans la menuiserie est placée en position haute de l'entaille du socle.
- Capot en polystyrène choc blanc se monte par simple emboîtement sur le socle.
- Capuchon de façade CE2A en polystyrène choc blanc fixé par vis côté extérieur.
- Fonctionnement sur parois verticales et tous plans inclinés (fenêtre de toit, sous face de coffre de volet roulant,.....).
- Certifié QB : composant hygroréglable sous Avis Technique.
- Elle est caractérisée sous une différence de pression de 20 Pa par un débit de **5 à 45 m³/h** en fonction du taux d'humidité de la pièce.

COULEUR

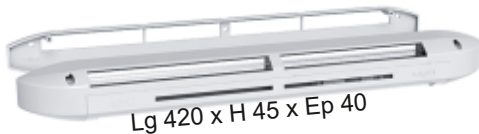
Standard blanc (RAL 9016), ou sur demande dans les couleurs suivantes (nous consulter) :



Les teintes réelles peuvent légèrement différer de celles du nuancier.

DIMENSIONS ET ACCESSOIRES

Entrée d'air ISOLA HY + socle



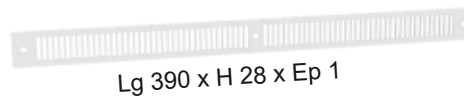
Capuchon de façade CE2A



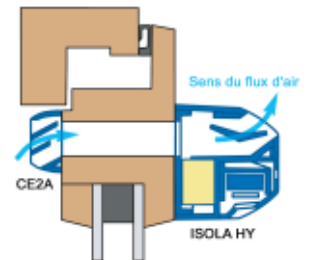
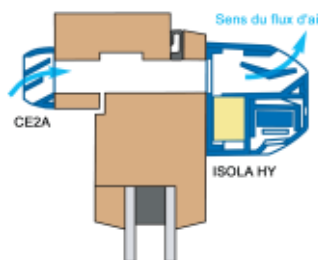
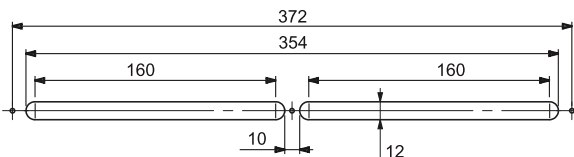
Rallonge acoustique ISOLA HY (RA)



Grille alu. prélaqué blanc GAE2A



MISE EN ŒUVRE



Côté intérieur, le socle de l'entrée d'air ISOLA HY ou la rallonge acoustique ISOLA HY (RA), est fixé par 3 vis. Montage du capot par simple emboîtement.

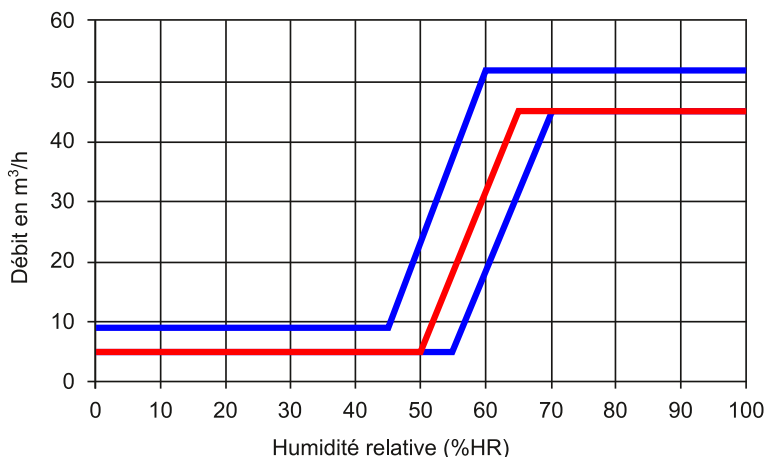
Possibilité de visser le capot pour un meilleur maintien.

Côté extérieur, le capuchon de façade centré sur l'entaille est fixé par 3 vis (pose horizontale).

Les composants doivent rester facilement accessibles pour l'entretien.

* Les produits repérés par ce logo respectent les recommandations d'affichage des performances définies par Unielima.

CARACTÉRISTIQUES TECHNIQUES



Isolement acoustique

Type	Dn,e,w (C)	Dn, e,w (Ctr)
ISOLA HY + CE2A	37 dB	37 dB
ISOLA HY RA + CE2A	39 dB	39 dB

Caractéristiques similaires sans capuchon de façade

CAPUCHON DE FAÇADE ACOUSTIQUE CFA

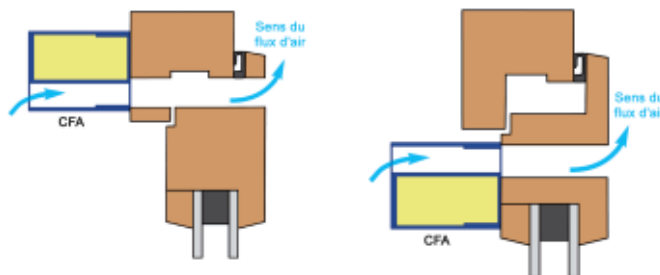


Réalisé en aluminium avec un élément acoustique, le capuchon de façade acoustique CFA permet d'améliorer l'isolement acoustique de l'entrée d'air. Il s'installe à la place du capuchon de façade CE2A.

• Mise en œuvre

Le CFA, installé côté extérieur sur une entaille de 354 x 12 mm en applique sur la menuiserie, est fixé par 3 vis (l'entaille sur le haut ou sur le bas de la menuiserie).

Le socle peut être démonté pour un montage facile.



Isolement acoustique

Type	Dn,e,w (C)	Dn, e,w (Ctr)
ISOLA HY + CFA	41 dB	41 dB
ISOLA HY RA + CFA	42 dB	42 dB

RÉFÉRENCES

Référence	Désignation
200300	Entrée d'air hygro acoustique série ISOLA HY 5/45 - blanc - (sans grille de façade)
100900	Capuchon de façade CE2A blanc
200213	Rallonge acoustique ISOLA HY
200214	Socle bombé pour entrée d'air ISOLA HY (RA)
100902	Capuchon de façade CFA (aluminium pré-laqué blanc)

* Les produits repérés par ce logo respectent les recommandations d'affichage des performances définies par Uniclimate.

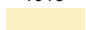











DESCRIPTION

- Socle en polystyrène choc blanc destiné à être posé en applique sur la menuiserie et fixé par vis. La réservation dans la menuiserie est placée en position haute de l'entaille du socle.
- Capot en polystyrène choc blanc se monte par simple emboîtement sur le socle.
- Capuchon de façade CE2A en polystyrène choc blanc fixé par vis côté extérieur.
- Fonctionnement sur parois verticales et tous plans inclinés (fenêtre de toit, sous face de coffre de volet roulant,.....).
- Certifié QB : composant hygroréglable sous Avis Technique.
- Elle est caractérisée sous une différence de pression de 20 Pa par un débit de **5 à 45 m³/h** en fonction du taux d'humidité de la pièce.

COULEUR

Standard blanc (RAL 9016), ou sur demande dans les couleurs suivantes (nous consulter) :

Ral	1013	8019	1011	8003	8024	7035	7011	7016	9011	8004
										
	Beige	Bronze	Chêne clair	Chêne doré	Chêne foncé	Gris	Gris foncé	G7 anthracite	Noir	Sipo

Les teintes réelles peuvent légèrement différer de celles du nuancier.

DIMENSIONS ET ACCESSOIRES

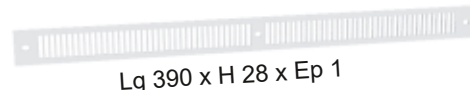
Entrée d'air AIRA HY + socle



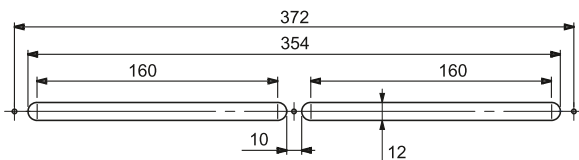
Capuchon de façade CE2A



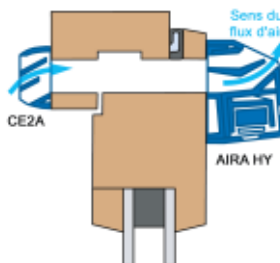
Grille alu. prélaqué blanc GAE2A



MISE EN ŒUVRE



Entaille (en mm) 354x12



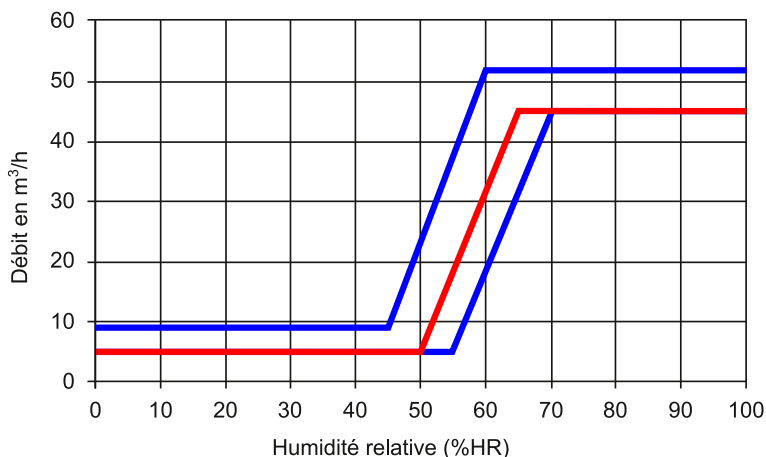
Côté intérieur, le socle de l'entrée d'air AIRA HY, centrée sur l'entaille 354 x 12 mm est fixé par 2 vis. Montage du capot par simple emboîtement.

Côté extérieur, le capuchon de façade centré sur l'entaille est fixé par 3 vis (pose horizontale).

Les composants doivent rester facilement accessibles pour l'entretien.

* Les produits repérés par ce logo respectent les recommandations d'affichage des performances définies par Uniclina.

CARACTÉRISTIQUES TECHNIQUES



Isolement acoustique

Type	Dn,e,w (C)	Dn, e,w (Ctr)
AIRA HY + CE2A	32 dB	34 dB

Caractéristiques similaires sans capuchon de façade

CAPUCHON DE FAÇADE ACOUSTIQUE CFA

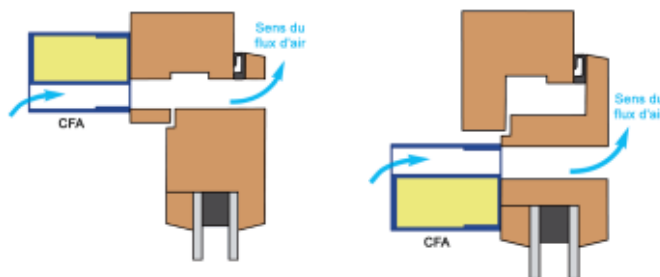


Réalisé en aluminium avec un élément acoustique, le capuchon de façade acoustique CFA permet d'améliorer l'isolement acoustique de l'entrée d'air. Il s'installe à la place du capuchon de façade CE2A.

• Mise en œuvre

Le CFA, installé côté extérieur sur une entaille de 354 x 12 mm en applique sur la menuiserie, est fixé par 3 vis (l'entaille sur le haut ou sur le bas de la menuiserie).

Le socle peut être démonté pour un montage facile.



Isolement acoustique

Type	Dn,e,w (C)	Dn, e,w (Ctr)
AIRA HY + CFA	36 dB	37 dB

RÉFÉRENCES

Référence	Désignation
200304	Entrée d'air hygro acoustique série AIRA HY 5/45 - blanc - (sans grille de façade)
100900	Capuchon de façade CE2A blanc
100906	Grille de façade GAE2A - alu. pré-laqué blanc
100902	Capuchon de façade CFA (aluminium pré-laqué blanc)

* Les produits repérés par ce logo respectent les recommandations d'affichage des performances définies par Uniclimate.



DESCRIPTION

- L'entrée d'air hygroréglable acoustique EM HY, posée côté intérieur en traversée de mur, est réalisée en polystyrène blanc.
- La grille de façade à auvents inclinés type GAP, posée côté extérieur, est réalisée en polystyrène résistant aux UV et aux intempéries en couleur blanc.
- Certifié QB : composant hygroréglable sous Avis Technique.
- Elle est caractérisée sous une différence de pression de 20 Pa par un débit de **5 à 45 m³/h** en fonction du taux d'humidité de la pièce.

COMPOSITION ET DIMENSIONS

Grille de façade
 ø 100 GAP 100 et ø 125 GAP 125



Lg 150 x H 150 x Ep 20

Manchon tôle



ø 100 mm, lg 300 mm,
 ou ø 125 mm, lg 300 mm

Entrée d'air
 EM HY 100 et EM HY 125

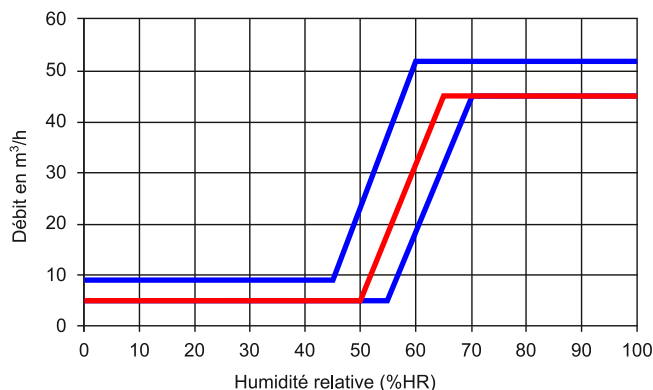


Lg 220 x H 150 x Ep 52

MISE EN ŒUVRE

Percer le mur et sceller un manchon tôle ø 100 (ø 100 intérieur maxi, ø 97 intérieur mini) ø 125 (ø 125 intérieur maxi, ø 122 intérieur mini) avec une légère pente vers l'extérieur. Côté extérieur, une fois les enduits terminés, visser la manchette de la grille GAP 125 et clipper la grille sur la manchette. Emboîter l'entrée d'air dans le conduit.

CARACTÉRISTIQUES TECHNIQUES



Isolement acoustique

Type	Dn,e,w (C)	Dn, e,w (Ctr)
EM HY Φ 100 + GAP 100	40 dB	39 dB
EM HY Φ 125 + GAP 125	40 dB	39 dB

* Les produits repérés par ce logo respectent les recommandations d'affichage des performances définies par Uniclimate.

OPTION : SILENCIEUX DE TRAVERSÉE DE MUR SC



• Application

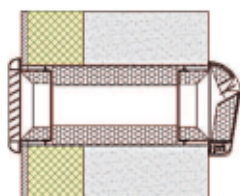
Le silencieux SC, composé d'un manchon acoustique associé à une entrée d'air hygroréglable (à raccordement circulaire) se pose dans tous les doublages après avoir effectué le percement circulaire du mur et scellé un manchon tôle \varnothing 125 mm.

L'ensemble silencieux SC associé à la grille de façade GAPM et à l'entrée d'air hygroréglable EM HY se monte aussi bien dans un mur avec isolation extérieure que dans un mur avec isolation intérieure.

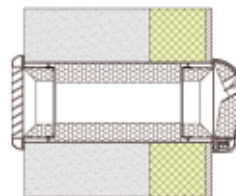
• Mise en œuvre

Percer le mur et sceller un manchon tôle \varnothing 125 (\varnothing 125 intérieur maxi, \varnothing 122 intérieur mini) avec une légère pente vers l'extérieur. Côté extérieur, une fois les enduits terminés, visser la manchette de la grille GAPM 125 et clipper la grille sur la manchette. Emboîter le manchon acoustique \varnothing 125 dans le conduit \varnothing 125. Emboîter l'entrée d'air dans le conduit.

Isolation extérieure



Isolation intérieure



Montage dans un mur épaisseur 300 mm.

• Caractéristiques techniques

(Rapport d'essais CETIAT 2814316-4 et 1014056-3)

Isolement acoustique

Type	Dn,e,w (C)	Dn, e,w (Ctr)
SC 125 EM HY	50 dB	47 dB

RÉFÉRENCES

Référence	Désignation
200315	Entrée d'air hygroréglable murale EM HY 100
200316	Entrée d'air hygroréglable murale EM HY 125
200217	Grille de façade \varnothing 100 GAP 100
200218	Grille de façade \varnothing 125 GAP 125
200219	Manchon tôle \varnothing 100 lg 300 mm
200220	Manchon tôle \varnothing 125 lg 300 mm

* Les produits repérés par ce logo respectent les recommandations d'affichage des performances définies par Uniclina.

• PLAQUES D'OBTURATION POUR MORTAISE D'ENTRÉE D'AIR



Plaque d'obturation POE2A en polystyrène blanc.
Lg 390 x H 25 x Ep 3,5 mm.
Référence : 100904



Plaque d'obturation POVM en polystyrène blanc.
Lg 295 x H 27 x Ep 2,5 mm.
Référence : 100907.



Plaque d'obturation L30 en polystyrène blanc.
Lg 367 x H 42 x Ep 2 mm.
Référence : 100905.

• PLATINES DE CONDAMNATION PLATE

Platine de condamnation en PVC blanc, recouvert d'un film de protection, à visser, livrée avec 2 clous nylon à expansion.



Dimensions :

- 150x150 mm, épaisseur 2 mm (réf.:250200),
- 150x200 mm, épaisseur 2 mm (réf.:250201),
- 150x250 mm, épaisseur 2 mm (réf.:250202),
- 150x300 mm, épaisseur 2 mm (réf.:250203),
- 150x350 mm, épaisseur 2 mm (réf.:250212),
- 200x100 mm, épaisseur 2 mm (réf.:250216),
- 200x200 mm, épaisseur 2 mm (réf.:250204),
- 200x250 mm, épaisseur 2 mm (réf.:250205),
- 200x300 mm, épaisseur 2 mm (réf.:250206),
- 250x170 mm, épaisseur 2 mm (réf.:250207),
- 250x250 mm, épaisseur 2 mm (réf.:250208),
- 250x300 mm, épaisseur 2 mm (réf.:250209),
- 300x300 mm, épaisseur 2 mm (réf.:250210),
- 350x250 mm, épaisseur 2 mm (réf.:250211),
- 400x150 mm, épaisseur 2 mm (réf.:250215),
- 450x50 mm, épaisseur 2 mm (réf.:250213),
- 450x250 mm, épaisseur 2 mm (réf.:250214),
- Autres dimensions : nous consulter.

• CLOU NYLON À EXPANSION



Diamètre de perçage : 6 mm.
Longueur cheville : 21 mm

Référence : 2300905

Caractéristiques :

Résistance thermique de - 40°C à + 85°C.

Couleur : blanc RAL 9010.

Autoextinguible selon la norme UL 94 HB.

Fixation multisupport : béton, brique pleine ou creuse, plaque de plâtre.

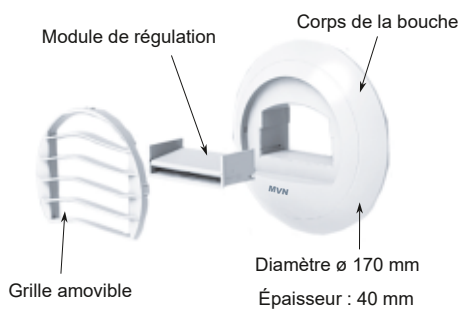
Mise en œuvre extrêmement rapide, il suffit d'un coup de marteau.



DESCRIPTION

- Plages d'utilisations : 10-40 Pa⁽¹⁾ et 15-30 Pa⁽²⁾.
- Bouche cuisine, salle de bains, salle d'eau supplémentaire (Seren'Air, Aven'Air et Novat'Air auto).
- Bouche WC (Aven'Air hygro type A).
- Réalisée en polystyrène blanc.
- Entretien facilité par la dépose aisée du module de régulation.
- Facilité de mise en oeuvre.
- Débit (10-40 Pa) : 15, 30, 45, 75 m³/h.
- Débit (15-30 Pa) : 15, 30 m³/h.

COMPOSITION ET DIMENSIONS



ACCESSOIRES

Entretoise d'adaptation (ép. : 28 mm)



manchette plastique ø 125 mm



Platine support rénovation avec joint et étrier 110 ou 140 (278x177 mm, ép.5 mm)



Module d'isolation acoustique (MIA)



manchette plastique ø 125 mm avec joint



Platine support rénovation 4 trous avec joint à visser (278x177 mm, ép.5 mm) (compris vis et capuchons blancs)



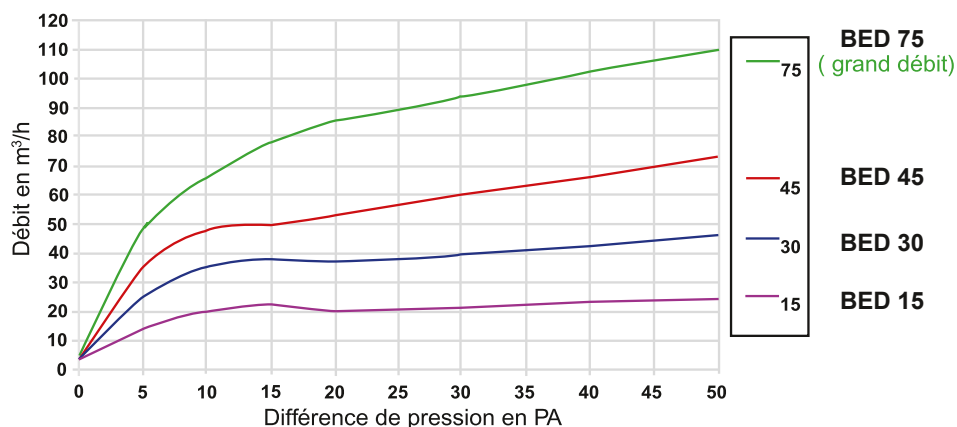
MISE EN ŒUVRE

La bouche BED se monte par simple emboîtement sur une manchette plastique ø 125 ou une platine de rénovation.

CARACTÉRISTIQUES AÉRAULIQUES

1) Pour système auto 10 à 40 Pa

Fonctionnement : l'élément régulateur constitué d'un volet rigide assure un débit d'extraction déterminé dans une plage de pression comprise entre 10 et 40 Pascals.



* Les produits repérés par ce logo respectent les recommandations d'affichage des performances définies par Uniclina.

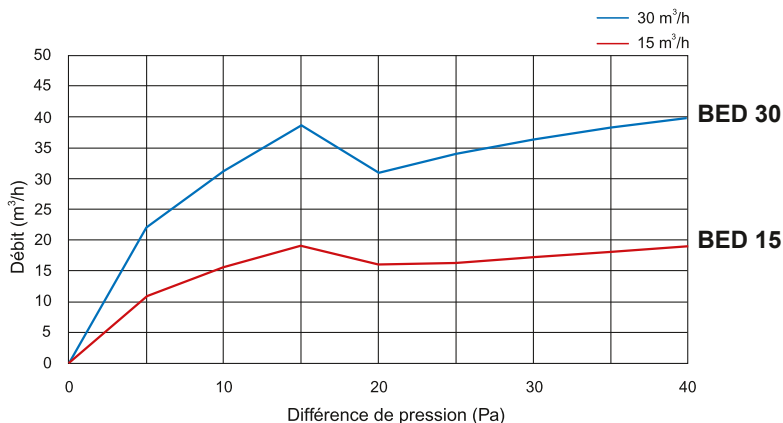
CARACTÉRISTIQUES AÉRAULIQUES

2) Pour système hygro 15 à 30 Pa

Caractéristiques aérauliques nominales (sous 15 Pa) et acoustiques (sous 26 Pa).

Type	Caractéristiques aérauliques 15 Pa		Lw (en dB(A)) sous 26 Pa (Pmax-15%) (*)
	Tolérances en m ³ /h		
	Pour Qnom		
BED 15	-0	+ 4,5	≤ 25
BED 30	-0	+ 9,0	≤ 25

(*) pour l'ouverture du volet au débit nominal réduit.



ISOLEMENT ACOUSTIQUE

Type	Dn,e,w (C) en dB
BED 15	57
BED 15 + MIA	61
BED 30	52
BED 30 + MIA	56
BED 45	50
BED 45 + MIA	54
BED 75	47

RÉFÉRENCES

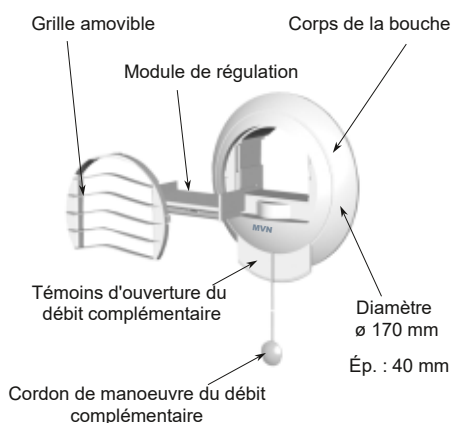
Référence	Désignation
300100	Bouche BED 15 - Auto 10/40 Pa - (sans accessoire d'installation).
300200	Bouche BED 30 - Auto 10/40 Pa - (sans accessoire d'installation).
300300	Bouche BED 45 - Auto 10/40 Pa - (sans accessoire d'installation).
300400	Bouche BED 75 - Auto 10/40 Pa - (sans accessoire d'installation).
300800	Entretoise pour montage BED – PL /CD99
450024	Module acoustique MIA pour BED
460034	Manchette plastique Ø 125 L.50 mm
450005	Manchette plastique Ø 125 L.65 mm avec joint
300900	Platine rénovation 177 x 278 mm;avec étriers 110
300901	Platine rénovation 177 x 278 mm;avec étriers 140
300902	Platine rénovation PL4T 177 x 278 mm



DESCRIPTION

- Plage d'utilisation : 10-40 Pa.
- Bouche cuisine (Aven'Air et Novat'Air auto).
- Réalisée en polystyrène blanc.
- Entretien facilité par la dépose aisée du module de régulation.
- Facilité de mise en oeuvre.
- Débit maxi obtenu manuellement par action sur le cordon.
- Double débit, non temporisée.
- Débit : 45/60 m³/h.

COMPOSITION ET DIMENSIONS



ACCESSOIRES

Entretoise d'adaptation (ép. : 28 mm)



manchette plastique ø 125 mm



Platine support rénovation avec joint et étrier 110 ou 140 (278x177 mm, ép.5 mm)



Module d'isolement acoustique (MIA)



manchette plastique ø 125 mm avec joint



Platine support rénovation 4 trous avec joint à visser (278x177 mm, ép.5 mm) (compris vis et capuchons blancs)



Renvoi d'angle



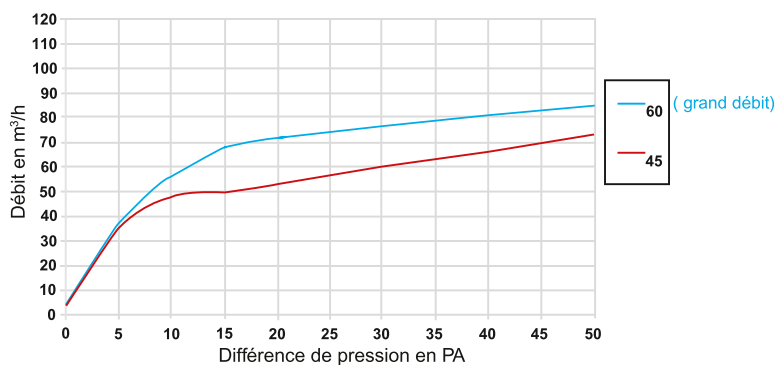
MISE EN ŒUVRE

La bouche BED double débit se monte par simple emboîtement sur une manchette plastique ø 125 ou une platine de rénovation.

CARACTÉRISTIQUES AÉRAULIQUES

Fonctionnement : l'élément régulateur constitué d'un volet rigide assure un débit d'extraction déterminé dans une plage de pression comprise entre 10 et 40 Pascals.

BED 45/60



* Les produits repérés par ce logo respectent les recommandations d'affichage des performances définies par Unielima.



ISOLEMENT ACOUSTIQUE

Type	Dn,e,w (C) en dB
BED 45/60	50
BED 45/60 + MIA	54

RÉFÉRENCES

Référence	Désignation
300500	Bouche BED 45/60 - Auto 10/40 Pa - (sans accessoire d'installation).
300800	Entretoise pour montage BED – PL /CD99
450024	Module acoustique MIA pour BED
460034	Manchette plastique Ø 125 L.50 mm
450005	Manchette plastique Ø 125 L.65 mm avec joint
300900	Platine rénovation 177 x 278 mm;avec étriers 110
300901	Platine rénovation 177 x 278 mm;avec étriers 140
300902	Platine rénovation PL4T 177 x 278 mm
300700	Renvoi d'angle pour bouche BED à cordon

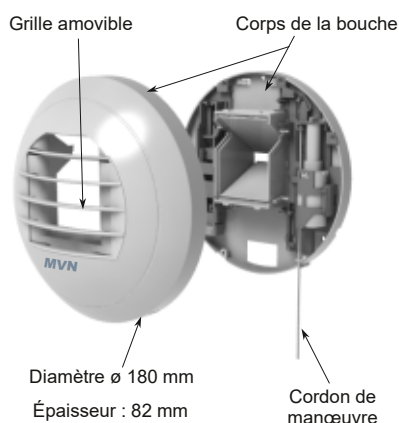
* Les produits repérés par ce logo respectent les recommandations d'affichage des performances définies par Uniclimate.



DESCRIPTION

- Plage d'utilisation : 15-30 Pa.
- Bouche WC, salle d'eau, cellier (Seren'Air, Aven'Air et Novat'Air hygroréglable).
- Réalisée en polystyrène blanc.
- Facilité de mise en oeuvre.
- Bouche spéciale rénovation.
- Commande manuelle par cordelette pour débit maxi pendant 30 minutes.
- Double débit, temporisée 30 mn.
- Débits : 5/30 et 10/30 m³/h

COMPOSITION ET DIMENSIONS



ACCESSOIRES

Anneau acoustique
 \varnothing 125,
ép. 98 mm



manchette
plastique
 \varnothing 125 mm



Platine support rénovation
avec joint et étrier 110 ou 140
(278x177 mm, ép.5 mm)



Mousse
acoustique +
pièce maintien



manchette
plastique
 \varnothing 125 mm
avec joint



Platine support rénovation
4 trous avec joint à visser
(278x177 mm, ép.5 mm)
(compris vis et capuchons blancs)



Renvoi d'angle



Platine de rénovation
pour anneau acoustique
(280x200 mm, ép. 40
mm)



MISE EN ŒUVRE

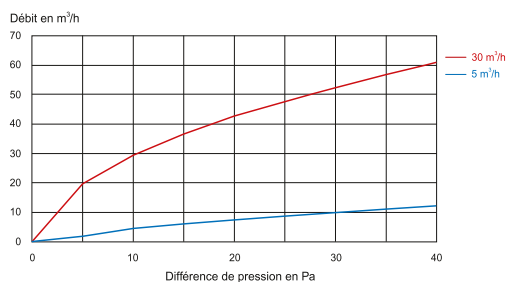
La bouche BED Tempo se monte par simple emboîtement sur une manchette plastique \varnothing 125 ou une platine de rénovation.

CARACTÉRISTIQUES AÉRAULIQUES

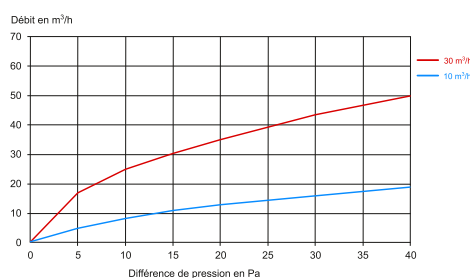
Type	Caractéristiques aérauliques (sous 15 Pa)				Lw (endB(A)) à 60%HR sous 26 Pa (Pmax-15%) (*)
	Tolérance (m ³ /h)				
	Pour Qmin	Pour Q max			
BED Tempo 5/30	-0 +3,0	-0 +9,0			≤ 25
BED Tempo 10/30	-0 +3,0	-0 +9,0			≤ 25

(*) pour l'ouverture du volet au débit nominal réduit.

BED Tempo 5/30



BED Tempo 10/30



* Les produits repérés par ce logo respectent les recommandations d'affichage des performances définies par Uniclina.



ISOLEMENT ACOUSTIQUE

Type	Dn,e,w (C) en dB
BED Tempo 5/30	52
BED Tempo 5/30 + mousse acoustique	55
BED Tempo 5/30 + mousse acoustique + anneau acoustique (1)	60
BED Tempo 10/30	52
BED Tempo 10/30 + mousse acoustique	55
BED Tempo 10/30 + mousse acoustique + anneau acoustique (1)	60

(1) : sous réserve de possibilité de mise en œuvre (nous consulter).

RÉFÉRENCES

Référence	Désignation
400500	Bouche BED TEMPO 5/30 avec cordon - Auto 15 Pa - (sans accessoire d'installation).
401000	Bouche BED TEMPO 10/30 avec cordon - Auto 15 Pa - (sans accessoire d'installation).
460031	Mousse acoustique BED tempo et BEDH avec pièce de maintien
460032	Anneau acoustique pour BEDH
460034	Manchette plastique Ø 125 L.50 mm
450005	Manchette plastique Ø 125 L.65 mm avec joint
300900	Platine rénovation 177 x 278 mm;avec étriers 110
300901	Platine rénovation 177 x 278 mm;avec étriers 140
300902	Platine rénovation PL4T 177 x 278 mm
250300	Platine de rénovation pour anneau acoustique;dimensions: 200 x 280 x 40
300700	Renvoi d'angle pour bouche BED à cordon

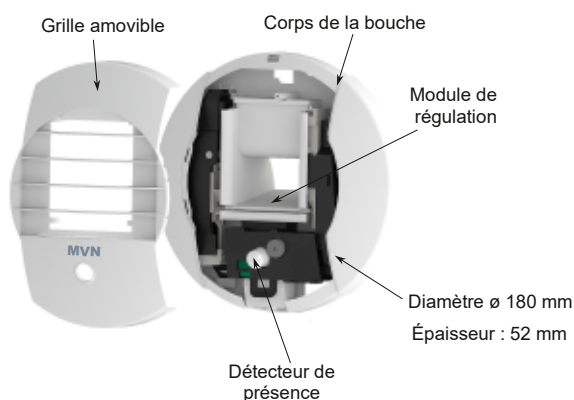
* Les produits repérés par ce logo respectent les recommandations d'affichage des performances définies par Uniclimate.



DESCRIPTION

- Plage d'utilisation : 15-30 Pa.
- Bouche WC, salle d'eau, cellier (Seren'Air, Aven'Air et Novat'Air hyroréglable).
- Bouche avec modulation des débits, temporisée 30 mn, qui assure un débit permanent fixe et un débit complémentaire par détection de présence.
- Alimentation par 2 piles 1,5 V (non fournies).
- Ouverture de la bouche au débit maximum d'extraction par détection de présence.
- Réalisée en polystyrène blanc.
- Facilité de mise en oeuvre.
- Double débit, temporisée 30 mn.
- Débits : 5/30 et 10/30 m³/h.

COMPOSITION ET DIMENSIONS



Alimentation par 2 piles 1,5 V (non fournies)

ACCESSOIRES



MISE EN ŒUVRE

La bouche BED tempo vision se monte par simple emboîtement sur une manchette plastique ø 125 ou une platine de rénovation.

La lentille doit se situer en partie basse de la bouche.

Vérifier annuellement l'usure des piles.

Les piles doivent être changées lorsque la bouche émet une série de 5 bips à l'ouverture du volet.

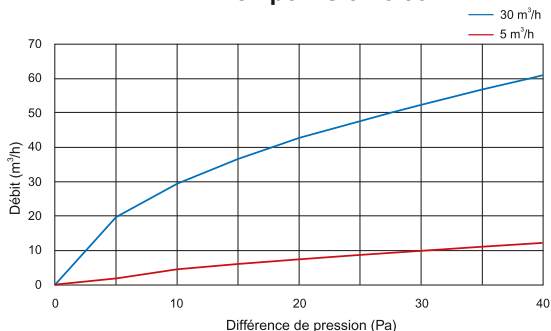
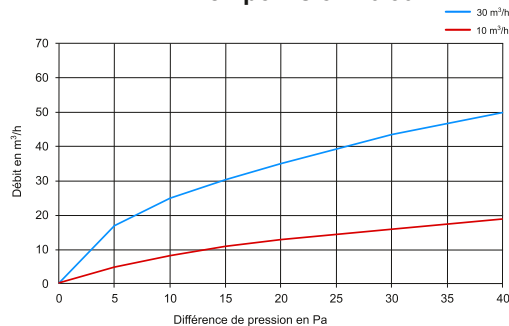
CARACTÉRISTIQUES AÉRAULIQUES

Caractéristiques aérauliques nominales (sous 15 Pa) et acoustiques (sous 26 Pa).

Type	Caractéristiques aérauliques 15 Pa		Lw (en dB(A)) sous 26 Pa (Pmax-15%) (*)
	Tolérances en m ³ /h		
	Pour Qmin	Pour Q temp	
BED Tempo vision 5/30	-0 +3,0	-0 + 9,0	≤ 25
BED Tempo vision 10/30	-0 +3,0	-0 + 9,0	≤ 25

(*) pour l'ouverture du volet au débit nominal réduit.

CARACTÉRISTIQUES AÉRAULIQUES

BED Tempo vision 5/30

BED Tempo vision 10/30


ISOLEMENT ACOUSTIQUE

Type	Dn,e,w (C) en dB
BED Tempo vision 5/30	56
BED Tempo vision 5/30 + anneau acoustique (1)	61
BED Tempo vision 10/30	56
BED Tempo vision 10/30 + anneau acoustique (1)	61

(1) : sous réserve de possibilité de mise en œuvre (nous consulter).

RÉFÉRENCES

Référence	Désignation
401112	Bouche BED VISION 5/30 à piles - (sans accessoire d'installation) - piles non fournies
401114	Bouche BED VISION 10/30 à piles - (sans accessoire d'installation) - piles non fournies
460031	Mousse acoustique BED tempo et BEDH avec pièce de maintien
460032	Anneau acoustique pour BEDH
300800	Entretoise pour montage BED – PL /CD99
460034	Manchette plastique Ø 125 L.50 mm
450005	Manchette plastique Ø 125 L.65 mm avec joint
300900	Platine rénovation 177 x 278 mm;avec étriers 110
300901	Platine rénovation 177 x 278 mm;avec étriers 140
300902	Platine rénovation PL4T 177 x 278 mm
250300	Platine de rénovation pour anneau acoustique;dimensions: 200 x 280 x 40
460108	Sachet de 2 piles 1,5 Volts LR6

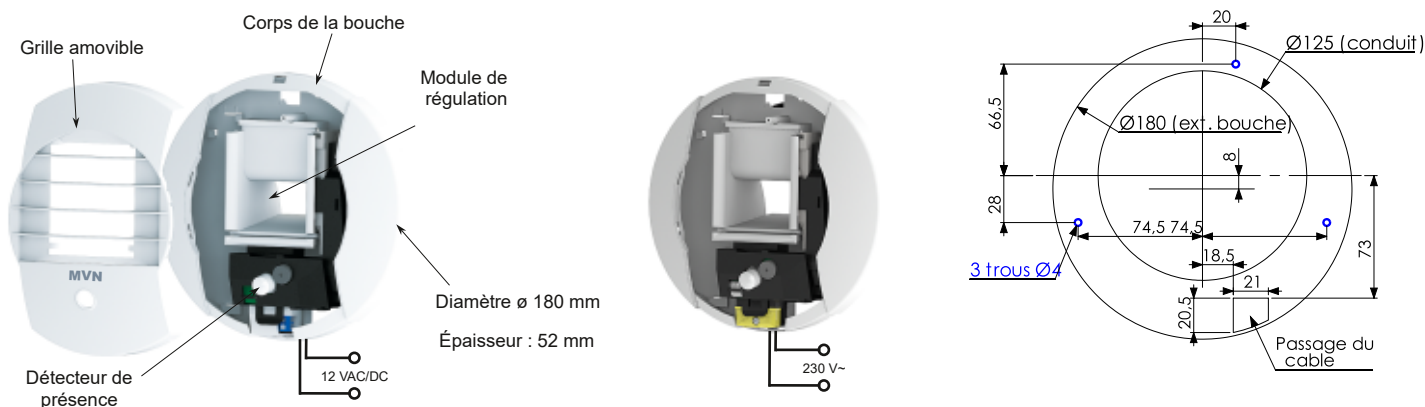
* Les produits repérés par ce logo respectent les recommandations d'affichage des performances définies par Uniclimate.



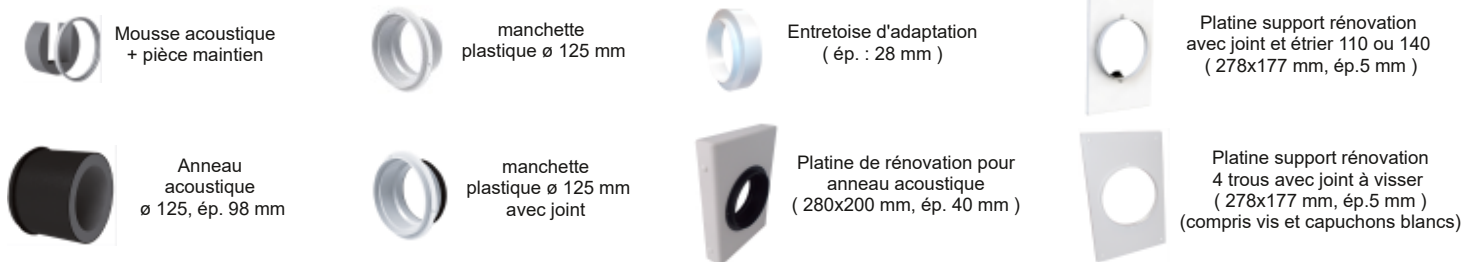
DESCRIPTION

- Plage d'utilisation : 15-30 Pa.
- Bouche WC, salle d'eau, cellier (Seren'Air, Aven'Air et Novat'Air hyroréglable).
- Bouche avec modulation des débits, temporisée 30 mn, qui assure un débit permanent fixe et un débit complémentaire par détection de présence.
- Alimentation 12V AC/DC ou 230 V.
- Ouverture de la bouche au débit maximum d'extraction par détection de présence.
- Réalisée en polystyrène blanc.
- Facilité de mise en oeuvre.
- Double débit, temporisée 30 mn.
- Débits : 5/30 et 10/30 m³/h.

COMPOSITION ET DIMENSIONS



ACCESSOIRES



MISE EN ŒUVRE

La bouche BED tempo vision élec se monte par simple emboîtement sur une manchette plastique ø 125 ou une platine de rénovation.

La lentille doit se situer en partie basse de la bouche.

Alimentation 12 VAC : l'alimentation de la bouche doit s'effectuer par un câble 2 fils (2x1,5mm²) à encastrier et débouchant à l'arrière de la platine support.

Alimentation 230 V : la bouche est alimentée par un câble 2 fils (2x1,5 mm²) à raccorder sur le câble d'alimentation de la bouche. L'alimentation doit comporter un dispositif de protection adapté et repéré au tableau électrique afin de pouvoir procéder aux intervention de la bouche. Appareil électrique de classe II.

La bouche doit être vissée en utilisant les 3 trous prévus sur la platine.

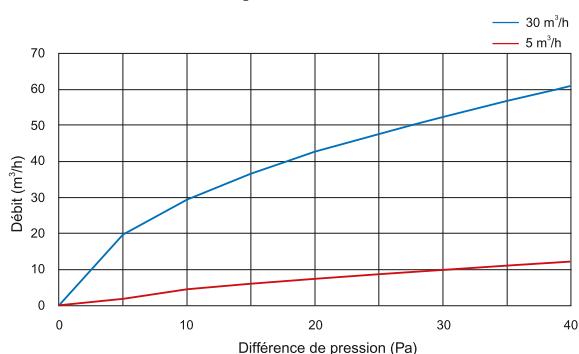
CARACTÉRISTIQUES AÉRAULIQUES

Caractéristiques aérauliques nominales (sous 15 Pa) et acoustiques (sous 26 Pa).

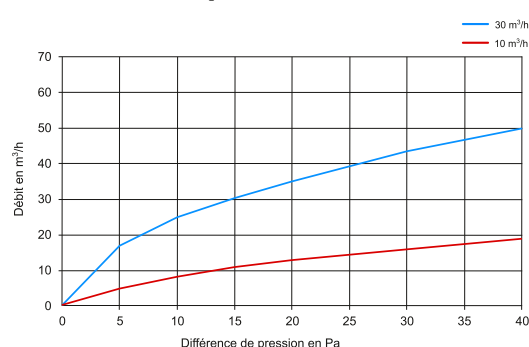
Type	Caractéristiques aérauliques 15 Pa				Lw (en dB(A)) sous 26 Pa (Pmax-15%) (*)
	Tolérances en m ³ /h				
	Pour Qmin		Pour Q temp		
BED Tempo vision élec 5/30	-0	+3,0	-0	+ 9,0	≤ 25
BED Tempo vision élec 10/30	-0	+3,0	-0	+ 9,0	≤ 25

(*) pour l'ouverture du volet au débit nominal réduit.

BED Tempo vision élec 5/30



BED Tempo vision élec 10/30



ISOLEMENT ACOUSTIQUE

Type	Dn,e,w (C) en dB
BED Tempo vision élec 5/30	56
BED Tempo vision élec 5/30 + anneau acoustique (1)	61
BED Tempo vision élec 10/30	56
BED Tempo vision élec 10/30 + anneau acoustique (1)	61

(1) : sous réserve de possibilité de mise en œuvre (nous consulter).

RÉFÉRENCES

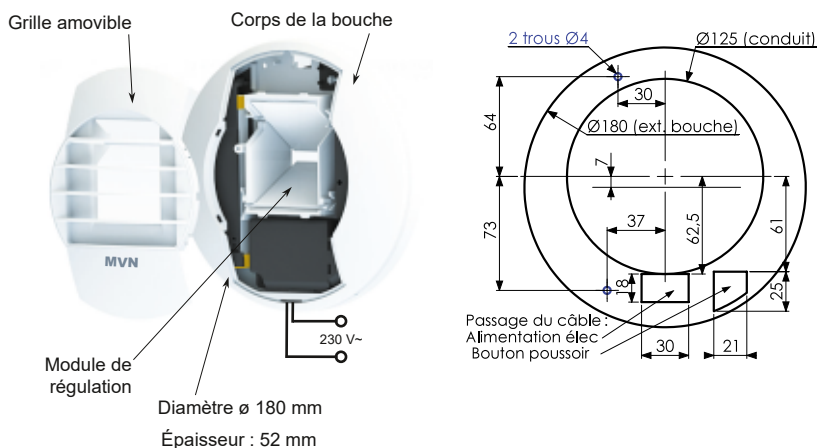
Référence	Désignation
401151	Bouche BED VISION 5/30 12v - (sans accessoire d'installation).
401160	Bouche BED VISION 5/30 230v - (sans accessoire d'installation).
401260	Bouche BED VISION 10/30 230v - (sans accessoire d'installation)
460031	Mousse acoustique BED tempo et BEDH avec pièce de maintien
460032	Anneau acoustique pour BEDH
300800	Entretoise pour montage BED – PL /CD99
460034	Manchette plastique Ø 125 L.50 mm
450005	Manchette plastique Ø 125 L.65 mm avec joint
300900	Platine rénovation 177 x 278 mm;avec étriers 110
300901	Platine rénovation 177 x 278 mm;avec étriers 140
300902	Platine rénovation PL4T 177 x 278 mm
250300	Platine de rénovation pour anneau acoustique;dimensions: 200 x 280 x 40



DESCRIPTION

- Plage d'utilisation : 15-30 Pa.
- Bouche WC, salle d'eau, cellier (Seren'Air, Aven'Air et Novat'Air hygroréglable).
- Bouche avec modulation des débits, temporisée 30 mn, qui assure un débit permanent fixe et un débit complémentaire par bouton poussoir (hors fourniture).
- Ouverture de la bouche au débit maximum d'extraction par impulsion sur bouton poussoir à fermeture (non fourni).
- Alimentation 230 V.
- Réalisée en polystyrène blanc.
- Facilité de mise en oeuvre.
- Double débit, temporisée 30 mn.
- Débits : 5/30 m³/h.

COMPOSITION ET DIMENSIONS



ACCESSOIRES



MISE EN ŒUVRE

La bouche BED tempo élec doit être impérativement vissée sur le mur ou le plafond en utilisant les 2 trous prévus sur la platine.

La bouche possède un passage de câble pour l'alimentation et pour le bouton poussoir.

La bouche est alimentée par un câble 2 fils (2x1,5mm²) à raccorder sur le câble d'alimentation de la bouche.

Cette alimentation doit comporter un dispositif de protection adapté et repéré au tableau électrique afin de pouvoir procéder aux interventions sur la bouche.

Appareil électrique de classe II.

CARACTÉRISTIQUES AÉRAULIQUES

Caractéristiques aérauliques nominales (sous 15 Pa) et acoustiques (sous 26 Pa).

Type	Caractéristiques aérauliques 15 Pa				Lw (en dB(A)) Sous 26 Pa (Pmax-15%) ¹⁾
	Tolérances en m ³ /h				
	Pour Qmin		Pour Q temp		
BED Tempo élec 230 V RE 5/30	-0	+3,0	-0	+9,0	≤ 25

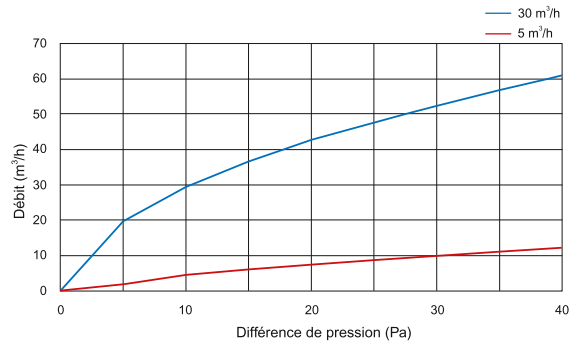
¹⁾pour l'ouverture du volet au débit nominal réduit

* Les produits repérés par ce logo respectent les recommandations d'affichage des performances définies par Uniclina.



CARACTÉRISTIQUES AÉRAULIQUES

BED Tempo élec 230 V RE 5/30



ISOLEMENT ACOUSTIQUE

Type	Dn,e,w (C) en dB
BED Tempo élec 230 V RE 5/30	56
BED Tempo élec 230 V RE 5/30 + anneau acoustique (1)	61

(1) : sous réserve de possibilité de mise en œuvre (nous consulter).

RÉFÉRENCES

Référence	Désignation
400512	Bouche BED TEMPO 5/30 Électrique Rénovation - (sans accessoire d'installation)
460031	Mousse acoustique BED tempo et BEDH avec pièce de maintien
460032	Anneau acoustique pour BEDH
460034	Manchette plastique Ø 125 L.50 mm
450005	Manchette plastique Ø 125 L.65 mm avec joint
300701	Entretoise 20 mm pour montage BED tempo
300900	Platine rénovation 177 x 278 mm;avec étriers 110
300901	Platine rénovation 177 x 278 mm;avec étriers 140
300902	Platine rénovation PL4T 177 x 278 mm
250300	Platine de rénovation pour anneau acoustique;dimensions: 200 x 280 x 40

* Les produits repérés par ce logo respectent les recommandations d'affichage des performances définies par Uniclimate.



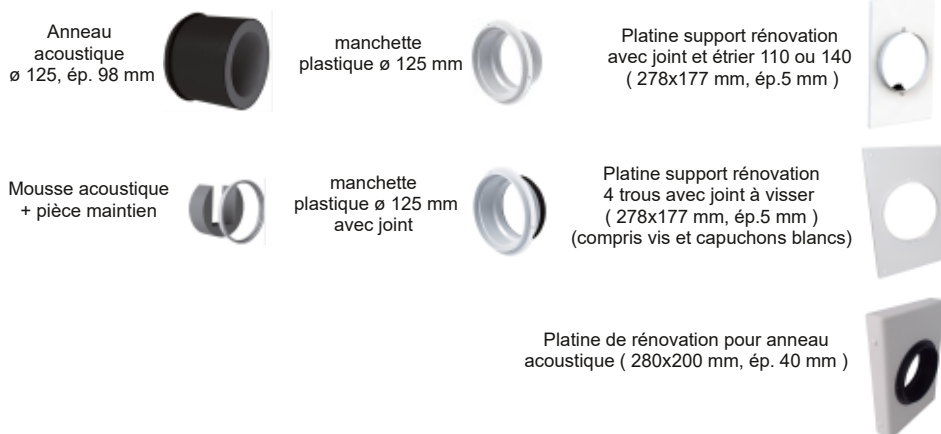
DESCRIPTION

- Plage d'utilisation : 15-30 Pa.
- Bouche cuisine, salle de bains, salle de bains supplémentaire (Seren'Air, Aven'Air et Novat'Air hygroréglable).
- Réalisée en polystyrène blanc.
- Facilité de mise en oeuvre.
- Bouche spéciale rénovation.
- Débit : 5-45, 10-50, 15-45, 15-50, 20-60 m³/h.

COMPOSITION ET DIMENSIONS



ACCESSOIRES



MISE EN ŒUVRE

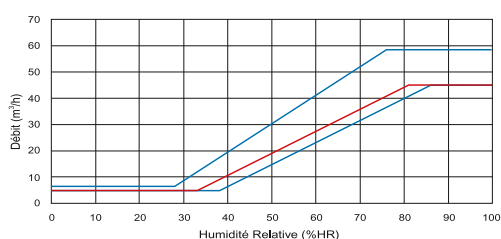
La bouche BEDH se monte par simple emboîtement sur une manchette plastique \varnothing 125 ou une platine de rénovation.

CARACTÉRISTIQUES AÉRAULIQUES

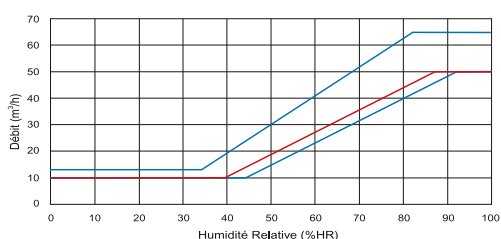
Caractéristiques aérauliques nominales (sous 15 Pa) et acoustiques (sous 26 Pa).

Type	Plage HR (%) HRmin-HRmax	Caractéristiques aérauliques (sous 15 Pa)						Lw (endB(A)) à 60%HR sous 26 Pa (Pmax-15%)
		Tolérance (m ³ /h)				Débit (m ³ /h)		
		Pour Qmin		Pour Q max		Sous 35% HR	Sous 60% HR	
BEDH 5-45	33-81	-0	+1,5	-0	+13,5	6,7	27,5	≤ 27
BEDH 15-45	33-69	-0	+4,5	-0	+13,5	16,7	37,5	≤ 27
BEDH 10-50	39-87	-0	+3,0	-0	+15,0	10,0	27,5	≤ 27
BEDH 15-50	33-75	-0	+4,5	-0	+15,0	16,7	37,5	≤ 27
BEDH 20-60	30-78	-0	+6,0	-0	+18,0	24,2	45,0	≤ 27

BEDH 5-45, 33-81 %HR

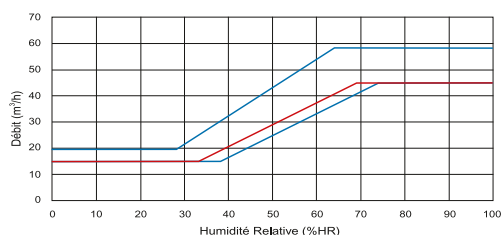
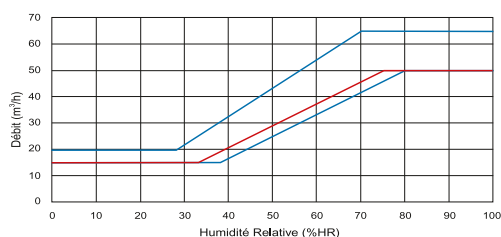
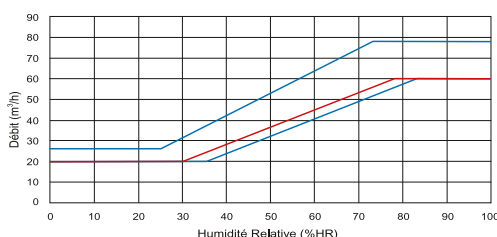


BEDH 10-50, 39-87 %HR



* Les produits repérés par ce logo respectent les recommandations d'affichage des performances définies par Uniclina.

CARACTÉRISTIQUES AÉRAULIQUES

BEDH 15-45, 33-69 %HR

BEDH 15-50, 33-75 %HR

BEDH 20-60, 30-78 %HR


ISOLEMENT ACOUSTIQUE

Type	Dn,e,w (C) en dB
BEDH 5-45	52
BEDH 5-45 + mousse acoustique	55
BEDH 5-45 + mousse acoustique et anneau acoustique (1)	60
BEDH 15-45	52
BEDH 15-45 + mousse acoustique	55
BEDH 15-45 + mousse acoustique et anneau acoustique (1)	60
BEDH 10-50	52
BEDH 10-50 + mousse acoustique	55
BEDH 10-50 + mousse acoustique et anneau acoustique (1)	60
BEDH 15-50	52
BEDH 15-50 + mousse acoustique	55
BEDH 15-50 + mousse acoustique et anneau acoustique (1)	60
BEDH 20-60	52
BEDH 20-60 + mousse acoustique	55
BEDH 20-60 + mousse acoustique et anneau acoustique (1)	60

(1) : sous réserve de possibilité de mise en œuvre (nous consulter).

RÉFÉRENCES

Référence	Désignation
403001	Bouche BEDH 5/45 - Hygro 15 Pa - (sans accessoire d'installation)
403101	Bouche BEDH 10/50 - Hygro 15 Pa - (sans accessoire d'installation)
403201	Bouche BEDH 15/45 - Hygro 15 Pa - (sans accessoire d'installation)
402100	Bouche BEDH 15/50 - Hygro 15 Pa - (sans accessoire d'installation)
403401	Bouche BEDH 20/60 - Hygro 15 Pa - (sans accessoire d'installation)
460031	Mousse acoustique BED tempo et BEDH avec pièce de maintien
460032	Anneau acoustique pour BEDH
460034	Manchette plastique Ø 125 L.50 mm
450005	Manchette plastique Ø 125 L.65 mm avec joint
300900	Platine rénovation 177 x 278 mm;avec étriers 110
300901	Platine rénovation 177 x 278 mm;avec étriers 140
300902	Platine rénovation PL4T 177 x 278 mm
250300	Platine de rénovation pour anneau acoustique;dimensions: 200 x 280 x 40

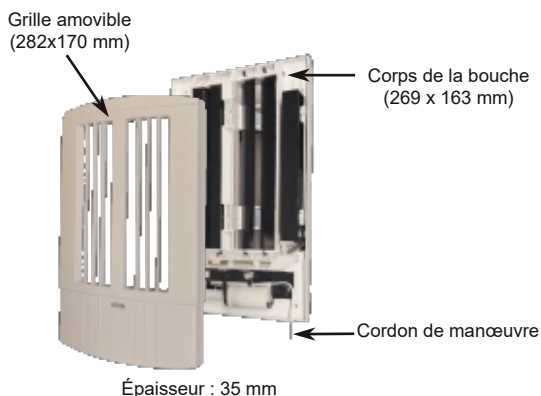
* Les produits repérés par ce logo respectent les recommandations d'affichage des performances définies par Uniclina.



DESCRIPTION

- Plage d'utilisation : 10-40 Pa.
- Bouche cuisine, salle de bain (Seren'Air, Aven'Air et Novat'Air hygroréglable).
- Réalisée en polystyrène blanc.
- Facilité de mise en oeuvre.
- Bouche spéciale rénovation.
- Commande manuelle par cordelette pour débit maxi pendant 30 minutes.
- Double débit, temporisée 30 mn.
- Débits : 15/45/60, 20/50/70 et 30/65/70 m³/h.

COMPOSITION ET DIMENSIONS



ACCESSOIRES



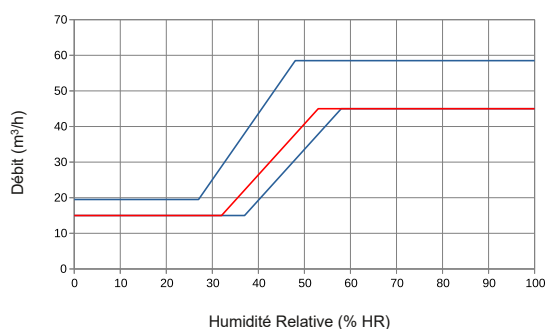
MISE EN ŒUVRE

La bouche HELNA hygro tempo se monte sur des étriers 140 mm ou par vis.

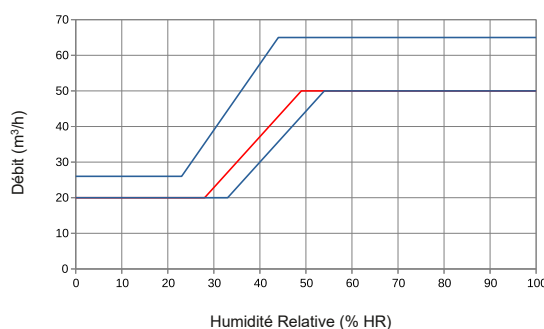
CARACTÉRISTIQUES AÉRAULIQUES

Type	Caractéristique aérauliques (sous 10 Pa)										Lw (en dB(A)) à 60%HR sous 26 Pa (Pmax-15%)	
	Qmin	Qmax	Hrmin	Hrmax	Qtemp		Tolérance					
					Débit	Durée	Qmin	Qmax	Qtemp	Qtemp durée		Hrmin et HR max
Helna hygro tempo 15/45/60	15	45	32	53	60	30	-0 +4,5	-0 +13,5	-0 +18	± 6	+/- 5%	40
Helna hygro tempo 20/50/70	20	50	28	49	70	30	-0 +6	-0 +15	-0 +21	± 6	+/- 5%	40
Helna hygro tempo 30/65/70	30	65	25	50	70	30	-0 +9	-0 +19,5	-0 +21	± 6	+/- 5%	40

HELNA hygro tempo 15/45/60

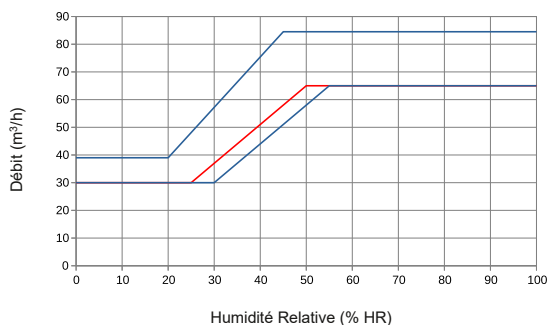


HELNA hygro tempo 20/50/70



CARACTÉRISTIQUES AÉRAULIQUES

HELNA hygro tempo 30/65/70



ISOLEMENT ACOUSTIQUE

Type	Dn, e,w (C) en dB
Helna hygro tempo 15/45/60	52
Helna hygro tempo 20/50/70	52
Helna hygro tempo 30/65/70	52

RÉFÉRENCES

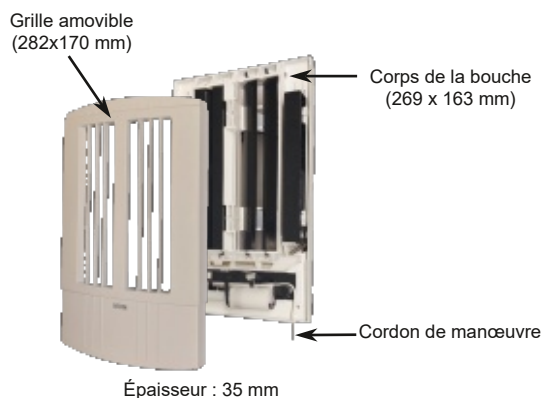
Référence	Désignation
750005	Bouche HELNA 15/45/60 - Tempo avec cordon - Hygro 10 Pa - (avec étriers).
750006	Bouche HELNA 20/50/70 - Tempo à cordon - Hygro 10 Pa - (avec étriers).
750008	Bouche HELNA 30/65/70 - Tempo à cordon - Hygro 10 Pa - (avec étriers).
750009	Bouche HELNA 15/45/60 - Tempo avec cordon - Hygro 10 Pa - (sans accessoire de montage).
750010	Bouche HELNA 20/50/70 - Tempo avec cordon - Hygro 10 Pa - (sans accessoire de montage).
750012	Bouche HELNA 30/65/70 - Tempo avec cordon - Hygro 10 Pa - (sans accessoire de montage).



DESCRIPTION

- Plage d'utilisation : 10-40 Pa.
- Bouche cuisine, salle de bain (Seren'Air, Aven'Air et Novat'Air hygroréglable).
- Réalisée en polystyrène blanc.
- Facilité de mise en oeuvre.
- Bouche spéciale rénovation.
- Débits : 15/50 et 25/60 m³/h.

COMPOSITION ET DIMENSIONS



ACCESSOIRES



MISE EN ŒUVRE

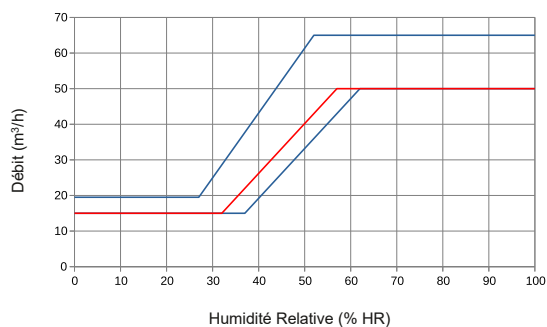
La bouche HELNA hygro se monte sur des étriers 140 mm ou par vis.

CARACTÉRISTIQUES AÉRAULIQUES

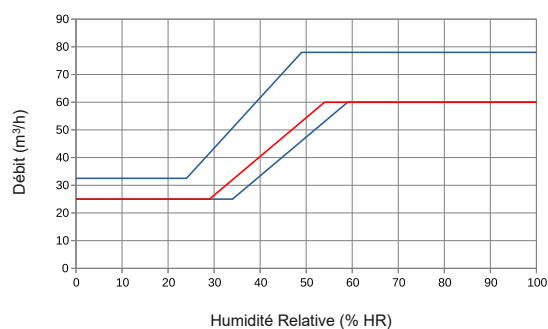
Caractéristiques aérauliques nominales (sous 15 Pa) et acoustiques (sous 26 Pa).

Type	plage HR (%) Hrmin-Hrmax	Caractéristique aérauliques (sous 10 Pa)				Lw (en dB(A)) à 60%HR Sous 26 Pa (Pmax-15%)	
		Tolérance (m ³ /h)		Débit (m ³ /h)			
		Pour Qmin	Pour Qmax	Sous 35 % HR	Sous 60 % HR		
Helna hygro 15-50	32-57	-0 +4,5	-0 +15,0	19	50	40	
Helna hygro 25-60	29-54	-0 +7,5	-0 +18,0	33	60	40	

HELNA hygro 15/50



HELNA hygro 25/60



ISOLEMENT ACOUSTIQUE

Type	Dn, e,w (C) en dB
Helna hygro 15-50	52
Helna hygro 25-60	52

RÉFÉRENCES

Référence	Désignation
750001	Bouche HELNA 15/50 - Hygro 10 Pa - (avec étriers).
750002	Bouche HELNA 25/60 - Hygro 10 Pa - (avec étriers).
750003	Bouche HELNA 15/50 - Hygro 10 Pa - (sans accessoire de montage).
750004	Bouche HELNA 25/60 - Hygro 10 Pa - (sans accessoire de montage).

• ÉLÉMENTS ACOUSTIQUES

Les éléments ci-dessous permettent d'améliorer l'isolement acoustique D_n,e,w des bouches BED, BED Tempo, BED Tempo vision et BEDH.



Le module d'isolement acoustique (MIA) est disponible seulement pour les bouches de type BED (hormis BED 75). Il s'emboîte derrière la bouche dans la manchette.
Référence : 450024.



La mousse acoustique + pièce de maintien est disponible pour les bouches de type BEDH, BED Tempo et BED Tempo vision.
Mise en œuvre : insérer la mousse derrière la bouche, puis emboîter la pièce de maintien plastique sur la manchette.
Référence : 460031.



L'anneau acoustique est disponible pour les bouches de type BEDH, BED Tempo et BED Tempo vision.
Dimensions : \varnothing 125, ép. 98 mm
L'anneau acoustique constitué d'un fourreau plastique avec joint et mousse acoustique s'emboîte dans le conduit, juste derrière la bouche.
Référence : 460032.

• ENTRETOISE D'ADAPTATION



Pour adaptation de bouche BED sur manchette plastique de diamètre 99 mm.
Épaisseur de l'entretoise : 28 mm.
Référence : 300800.

• MANCHETTES PLASTIQUES



Manchette plastique \varnothing 125 pour bouches BED et BEDH.
Existe aussi en \varnothing 99, \varnothing 116, \varnothing 120, \varnothing 150, \varnothing 160 (nous consulter).
Référence : 460034.



Manchette plastique avec joint \varnothing 125 pour bouches BED et BEDH.
Existe aussi en \varnothing 99, \varnothing 116, \varnothing 120, \varnothing 150, \varnothing 160 (nous consulter).
Référence : 450005.

• MONTAGE PLAFOND



Renvoi d'angle pour bouches à cordon en plafond.
Référence : 300700.

• PILES 1,5 V LR6



Sachet de 2 piles 1,5 V LR6.
Référence : 460108.

• PLATINES DE RÉNOVATION



Platine support rénovation avec joint et étrier 110 ou 140 pour bouches BED et BEDH).

Dimensions : 278x177 mm, ép. 5 mm.

Mise en œuvre

Plaquer la platine faisant pénétrer les griffes de fixation à l'intérieur de la réservation. Bloquer les vis avec modération. L'étanchéité est assurée par un joint mousse collé sur la platine.

Références : 300900 (avec étrier 110) et 300901 (avec étrier 140).



Platine support de rénovation pour bouches BED ou BEDH en PVC blanc, recouvert d'un film de protection.

Dimensions : sur mesure (nous consulter).



Platine support rénovation 4 trous avec joint à visser (compris vis et capuchons blancs) pour bouches BED ou BEDH. L'étanchéité est assurée par un joint mousse collé sur la platine.

Dimensions : 278x177 mm, ép. 5 mm.

Référence : 300902.

• PLATINE DE RÉNOVATION POUR INTÉGRATION D'UN ANNEAU ACOUSTIQUE



Platine de rénovation pour anneau acoustique livrée avec 2 cornières de support et 4 clips de fixation.

Dimensions : 200x280x40 mm (autres dimensions : nous consulter).

Mise en œuvre

L'anneau acoustique sera maintenu à l'aide d'un conduit galva \varnothing 125 adapté.

Visser les 2 cornières de fixation sur le mur, positionner la platine de rénovation et percer 4 trous sur les bords de la platine pour pouvoir y insérer les clips.

Insérer l'anneau acoustique sur la manchette de la platine, puis sur la manchette métallique.

Terminer la fixation par la pose des clips.



DESCRIPTION

- Entraînement direct - Rejet vertical.
- Prévû pour une installation en combles ou en terrasses.
- Ventilateur simple ouï à action.
- Caisson en tôle d'acier galvanisé équipé de pattes de levage.
- Piquages de raccordement avec joints d'étanchéité classe D.
- Grille de refoulement permettant l'accès à la roue pour le nettoyage.
- Configuration double aspiration : déflecteur avec mousse acoustique en standard.
- INTZ : interrupteur de proximité cadenassable avec renvoi de position monté/câblé.
- BDEZ : dépressostat monté, raccordé aérauliquement, réglé d'usine à 80 Pa.
- Moteur à courant continu (ECM) hors flux d'air : IP44 classe B mono, 230V 50Hz, et IP44 classe F mono, 230V 50Hz, modèle 21.
- Protection thermique gérée par électronique.
- Procès verbaux de classement au feu n° EFR-16-002036.
- 4 tailles : 07, 15, 21, 27.
- Compatible VMBP auto.

ACCESSOIRES



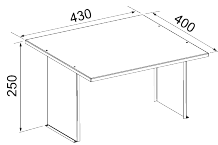
Plot réglable



Réhausse de plot réglable


 PAPL
plaque de plots
anti vibratoires

 Piquage plat Veloduct
ø 250, 315, 400

 Manchette souple
simple peau

 Chapeau pare-pluie
pour rejet vertical


Temporisateur TRED


 Boitier de report
d'alarme

CARACTÉRISTIQUES TECHNIQUES



Modèle	Configuration	Moteur à courant continu ECM Monophasé 230 V			Poids (kg)
		Ø de la Turbine	I maxi (A)	P absorbée Maxi (W)	
MCC 07	Coudé 90 °	180	1,2	140	18
	Double aspiration latérale	180	1,2	140	21
MCC 15	Coudé 90 °	225	1,3	280	24
	Double aspiration latérale	225	1,3	280	27
MCC 21	Coudé 90 °	225	3,1	720	26
	Double aspiration latérale	225	3,1	720	29
MCC 27	Coudé 90 °	250	3,9	895	35
	Double aspiration latérale	250	3,9	895	41

* Les produits repérés par ce logo respectent les recommandations d'affichage des performances définies par Uniclîma.

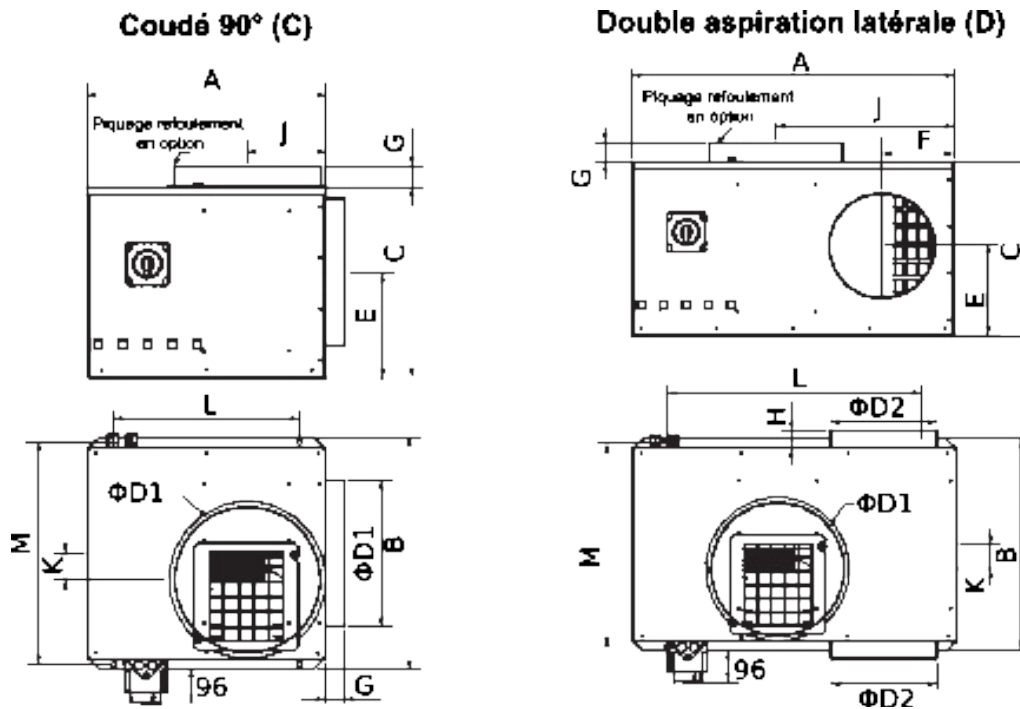
PROTECTION MOTEUR

Protection moteur selon la réglementation en vigueur.

CONFIGURATIONS

	Coudé 90° (C)	Double aspiration (D)
Rejet vertical (V)		

ENCOMBREMENT (EN MM)

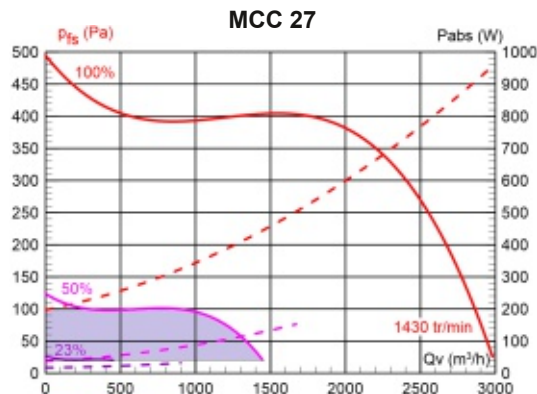
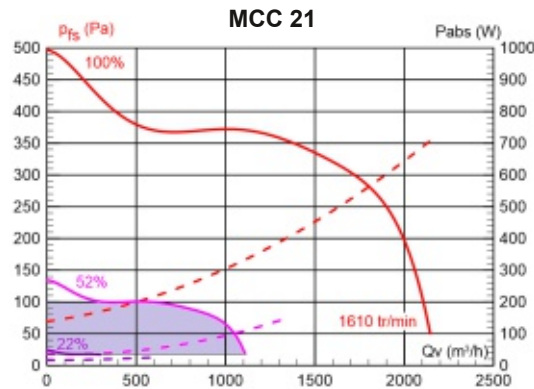
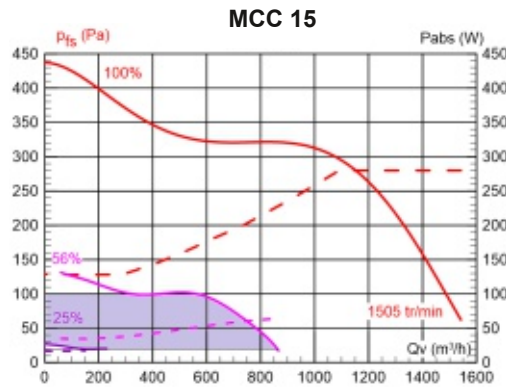
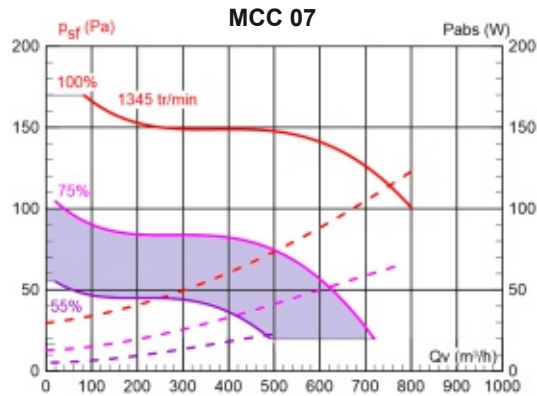


Modèle	Configuration	A	B	C	Ø D1	Ø D2	E	F	G	H	J	K	L	M
MCC 07	Coudé 90 °	462	420	325	250	-	170	-	45	-	136	50	375	400
	Double aspiration latérale	682	420	325	250	200	175	153	45	43	354	51	600	400
MCC 15	Coudé 90 °	512	500	410	315	-	227	-	60	-	168	57	400	480
	Double aspiration latérale	762	500	410	315	250	212	171	60	35	421	57	600	480
MCC 21	Coudé 90 °	512	500	410	315	-	227	-	60	-	168	57	400	480
	Double aspiration latérale	762	500	410	315	250	212	171	60	35	421	57	600	480
MCC 27	Coudé 90 °	575	595	500	400	-	250	-	80	-	217	55	400	575
	Double aspiration latérale	900	595	500	400	355	250	228	80	43	545	53	800	575

* Les produits repérés par ce logo respectent les recommandations d'affichage des performances définies par Uniclimate.

CARACTÉRISTIQUES AÉRAULIQUES

Plage de fonctionnement : 20 - 100 Pa.



* Les produits repérés par ce logo respectent les recommandations d'affichage des performances définies par Uniclimate.

CARACTÉRISTIQUES ACOUSTIQUES
Référence N°1 : Niveaux de puissance acoustique rayonnés dans le conduit à l'aspiration.

Référence N°2 : Niveaux de puissance acoustique rayonnés dans le conduit de refoulement.

Référence N°3 : Niveaux de pression acoustique rayonnée à l'extérieur par le ventilateur.

Lw : Puissance acoustique en dB

Lw (A) : Puissance acoustique pondérée en dB (A)

Lp (A) : Pression acoustique pondérée en dB (A).

distance du micro à la source : 4 m.

MCC 07 (configuration simple et double aspiration)					
Courbe	Débits (m³/h)	Réf.	Lw (dB)	Lw (A) (dB (A))	Lp (A) (dB (A))
Courbe 10 V	900	N°1	75	68	***
		N°2	75	73	***
		N°3	***	58	38
	500	N°1	73	65	***
		N°2	71	67	***
		N°3	***	55	34
	200	N°1	74	63	***
		N°2	72	66	***
		N°3	***	54	34
Courbe 8 V	720	N°1	70	64	***
		N°2	70	68	***
		N°3	***	53	33
	400	N°1	68	60	***
		N°2	66	62	***
		N°3	***	50	30
	160	N°1	69	59	***
		N°2	67	61	***
		N°3	***	49	29
Courbe 6 V	540	N°1	64	57	***
		N°2	64	62	***
		N°3	***	47	27
	300	N°1	61	54	***
		N°2	60	56	***
		N°3	***	43	23
	120	N°1	63	52	***
		N°2	61	55	***
		N°3	***	43	23

MCC 15 (configuration simple et double aspiration)					
Courbe	Débits (m³/h)	Réf.	Lw (dB)	Lw (A) (dB (A))	Lp (A) (dB (A))
Courbe 10 V	1500	N°1	80	72	***
		N°2	80	76	***
		N°3	***	64	44
	1000	N°1	82	73	***
		N°2	81	77	***
		N°3	***	65	45
	500	N°1	83	72	***
		N°2	82	75	***
		N°3	***	64	44
Courbe 8 V	1200	N°1	75	67	***
		N°2	76	71	***
		N°3	***	59	39
	800	N°1	77	68	***
		N°2	76	72	***
		N°3	***	60	40
	400	N°1	78	68	***
		N°2	77	70	***
		N°3	***	60	39
Courbe 6 V	900	N°1	69	61	***
		N°2	69	65	***
		N°3	***	53	33
	600	N°1	71	62	***
		N°2	70	66	***
		N°3	***	54	34
	300	N°1	72	61	***
		N°2	71	64	***
		N°3	***	53	33

MCC 21 (configuration simple et double aspiration)					
Courbe	Débits (m³/h)	Réf.	Lw (dB)	Lw (A) (dB (A))	Lp (A) (dB (A))
Courbe 10 V	2100	N°1	88	81	***
		N°2	87	84	***
		N°3	***	72	52
	1250	N°1	85	77	***
		N°2	82	78	***
		N°3	***	68	48
	500	N°1	85	75	***
		N°2	82	76	***
		N°3	***	66	46
Courbe 8 V	1680	N°1	83	76	***
		N°2	82	79	***
		N°3	***	67	47
	1000	N°1	80	72	***
		N°2	78	73	***
		N°3	***	64	44
	400	N°1	80	70	***
		N°2	78	71	***
		N°3	***	62	42
Courbe 6 V	1260	N°1	77	70	***
		N°2	76	73	***
		N°3	***	61	41
	750	N°1	74	66	***
		N°2	71	67	***
		N°3	***	57	37
	300	N°1	74	64	***
		N°2	71	65	***
		N°3	***	55	35

Précision : 3 dB.

Mesures selon la norme ISO 13347-3:2004

MCC 27 (configuration simple et double aspiration)					
Courbe	Débits (m³/h)	Réf.	Lw (dB)	Lw (A) (dB (A))	Lp (A) (dB (A))
Courbe 10 V	2700	N°1	86	79	***
		N°2	90	85	***
		N°3	***	70	50
	2000	N°1	86	78	***
		N°2	86	80	***
		N°3	***	69	49
	500	N°1	87	77	***
		N°2	85	80	***
		N°3	***	69	49
Courbe 8 V	2160	N°1	81	74	***
		N°2	85	80	***
		N°3	***	65	45
	1600	N°1	81	73	***
		N°2	81	75	***
		N°3	***	64	44
	400	N°1	82	72	***
		N°2	81	75	***
		N°3	***	64	44
Courbe 6 V	1620	N°1	75	68	***
		N°2	79	74	***
		N°3	***	59	39
	1200	N°1	75	67	***
		N°2	75	69	***
		N°3	***	58	38
	300	N°1	76	66	***
		N°2	74	69	***
		N°3	***	58	38

*** Ces cellules ne comportent pas de valeurs acoustiques.

RÉFÉRENCES

Référence	Désignation
1100112	Caisson d'extraction MCC 07 C
1100113	Caisson d'extraction MCC 07 D
1100116	Caisson d'extraction MCC 15 C
1100117	Caisson d'extraction MCC 15 D
1100118	Caisson d'extraction MCC 21 C
1100119	Caisson d'extraction MCC 21 D
1100120	Caisson d'extraction MCC 27 C
1100121	Caisson d'extraction MCC 27 D
1100130	Chapeau pare-pluie pour MCC - MCC ECO
3200017	Manchette souple simple peau fourni avec 2 colliers crénelée Diam 160
3200018	Manchette souple simple peau fourni avec 2 colliers crénelée Diam 200
3200019	Manchette souple simple peau fourni avec 2 colliers crénelée Diam 250
3200020	Manchette souple simple peau fourni avec 2 colliers crénelée Diam 315
3200021	Manchette souple simple peau fourni avec 2 colliers crénelée Diam 355
3200022	Manchette souple simple peau fourni avec 2 colliers crénelée Diam 400
3200023	Manchette souple simple peau fourni avec 2 colliers crénelée Diam 450
3200024	Manchette souple simple peau fourni avec 2 colliers crénelée Diam 500
3200025	Manchette souple simple peau fourni avec 2 colliers crénelée Diam 560
1301000	TRED – Temporisation retard à l'enclenchement pour contact défaut
600400	Boitier de report d'alarme à LED
2600505	PAPL4 Plaque anti-vibration en élastomère
2600200	Plot réglable pour caisson extraction
2600201	Réhausse de plot réglable
3100667	PAPV 250 Piquage plat joint Veloduct
3100668	PAPV 315 Piquage plat joint Veloduct
3100669	PAPV 355 Piquage plat joint Veloduct
3100670	PAPV 400 Piquage plat joint Veloduct

* Les produits repérés par ce logo respectent les recommandations d'affichage des performances définies par Uniclimate.



DESCRIPTION

- Entraînement direct - Rejet vertical.
- Prévu pour une installation en combles ou en terrasses.
- Ventilateur simple ouï à action.
- Moteur à courant continu (ECM), hors flux d'air IP44 classe B, mono 230 V 50 Hz, asservi à une pression constante.
- Variateur de tension électronique IP55 mono 230 V, câblé avec le moteur.
- Procès verbaux de classement au feu n° EFR-16-002037, 400°C, 1/2 heure C4.
- Monté avec interrupteur de proximité cadenassable avec renvoi de position et dépressostat monté plombé à 80 Pa situé à l'intérieur du caisson d'extraction.
- 4 tailles : 07, 15, 21, 27.
- Compatible VMBP auto ou hygroréglable.
- Référencé base INIES : FDES n° MVNP-00001-V01.01-FR.
- Basse consommation électrique.
- Faible niveau sonore.

ACCESSOIRES



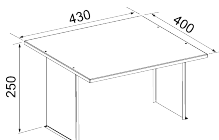
Plot réglable



Réhausse de plot réglable


 PAPL
plaque de plots
anti vibratoires

 Piquage plat Veloduct
ø 250, 315, 400

 Manchette souple
simple peau

 Chapeau pare-pluie
pour rejet vertical


Temporisateur TRED


 Boitier de report
d'alarme

CARACTÉRISTIQUES TECHNIQUES



Modèle	Configuration	Moteur à courant continu ECM Monophasé 230 V			Poids (kg)
		Ø de la Turbine	I maxi (A)	P absorbée Maxi (W)	
MCC ECO 07	Coudé 90 °	180	1,2	140	18
	Double aspiration latérale	180	1,2	140	21
MCC ECO 15	Coudé 90 °	225	1,3	280	24
	Double aspiration latérale	225	1,3	280	27
MCC ECO 21	Coudé 90 °	225	3,1	720	26
	Double aspiration latérale	225	3,1	720	29
MCC ECO 27	Coudé 90 °	250	3,9	895	35
	Double aspiration latérale	250	3,9	895	41

* Les produits repérés par ce logo respectent les recommandations d'affichage des performances définies par Uniclina.

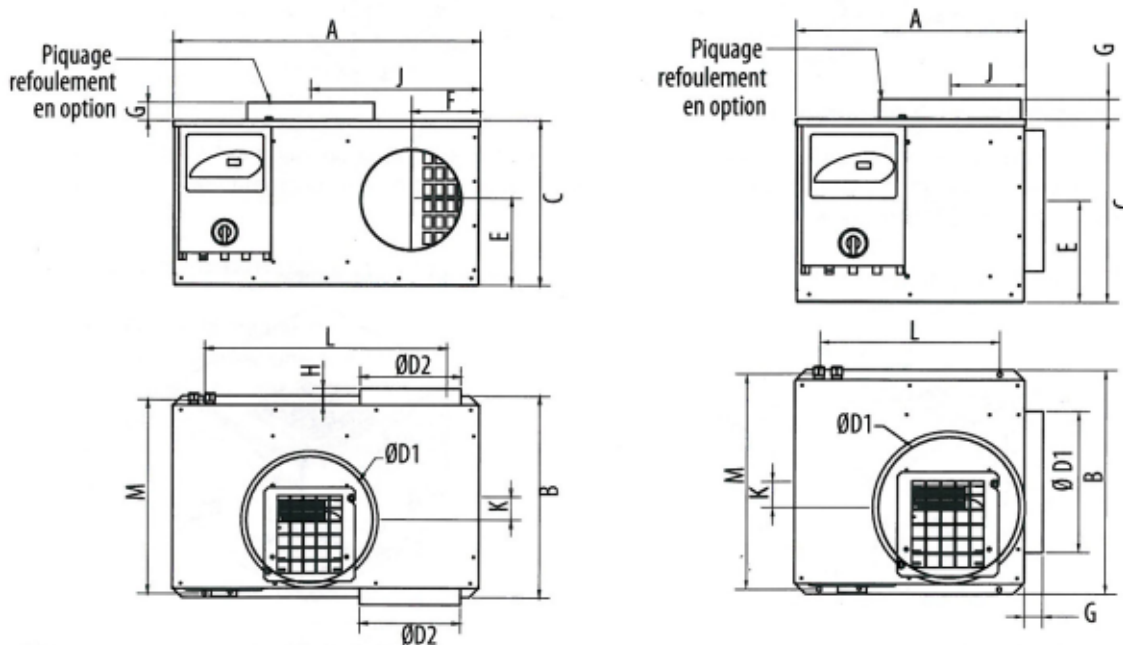
PROTECTION MOTEUR

Protection moteur selon la réglementation en vigueur.

CONFIGURATIONS

	Coudé 90° (C)	Double aspiration (D)
Rejet vertical (V)		

ENCOMBREMENT (EN MM)



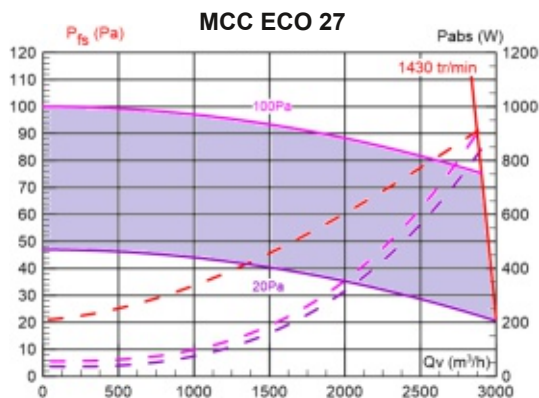
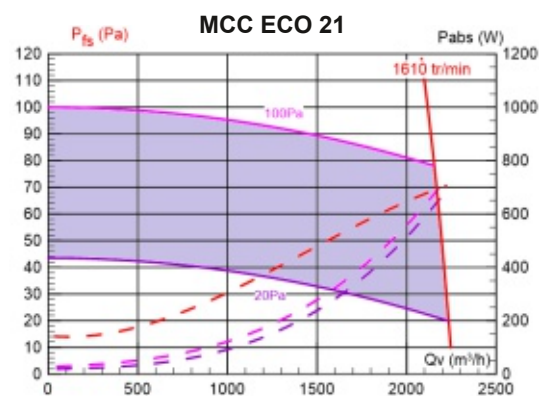
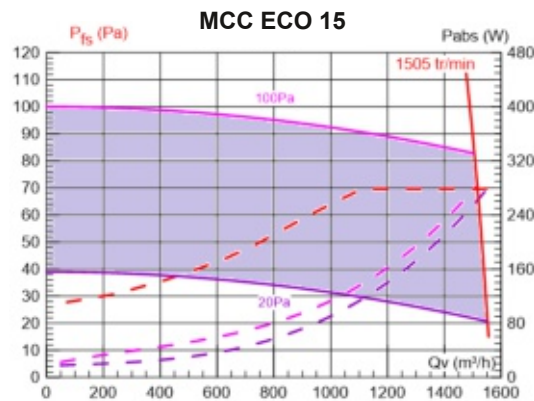
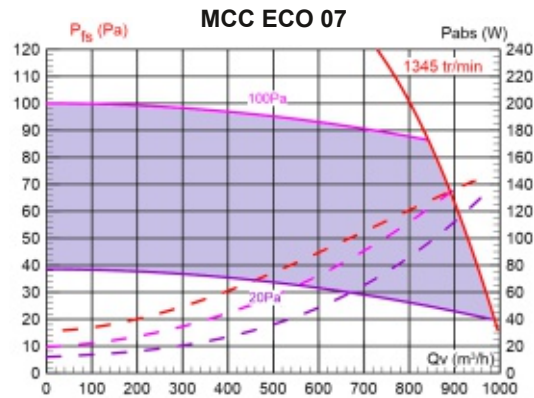
Modèle	Configuration	A	B	C	Ø D1	Ø D2	E	F	G	H	J	K	L	M
MCC ECO 07	Coudé 90 °	462	420	325	250	-	170	-	45	-	136	50	375	400
	Double aspiration latérale	682	420	325	250	200	175	153	45	43	354	51	600	400
MCC ECO 15	Coudé 90 °	512	500	410	315	-	227	-	60	-	168	57	400	480
	Double aspiration latérale	762	500	410	315	250	212	171	60	35	421	57	600	480
MCC ECO 21	Coudé 90 °	512	500	410	315	-	227	-	60	-	168	57	400	480
	Double aspiration latérale	762	500	410	315	250	212	171	60	35	421	57	600	480
MCC ECO 27	Coudé 90 °	575	595	500	400	-	250	-	80	-	217	55	400	575
	Double aspiration latérale	900	595	500	400	355	250	228	80	43	545	53	800	575

* Les produits repérés par ce logo respectent les recommandations d'affichage des performances définies par Uniclimate.

CARACTÉRISTIQUES AÉRAULIQUES

1) VMBP auto

Plage de fonctionnement : 20 - 100 Pa.

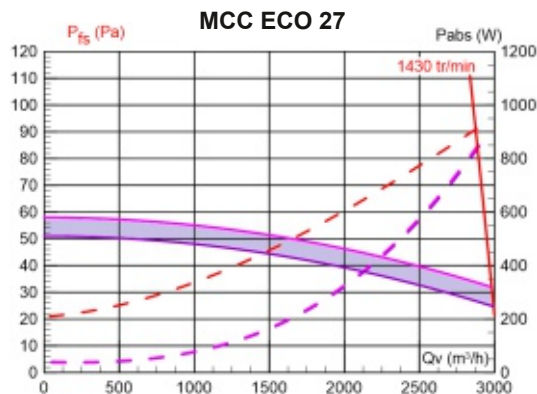
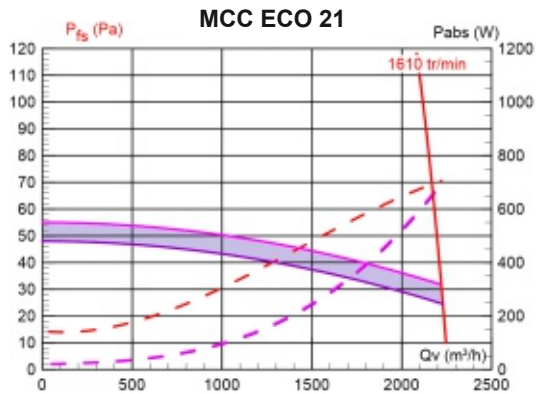
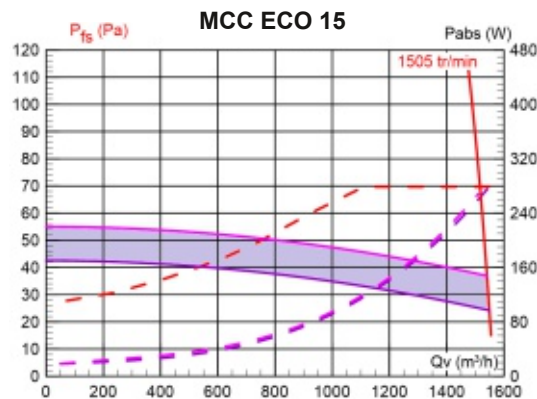
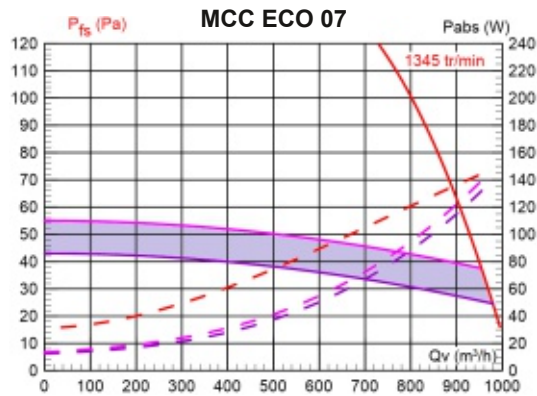


* Les produits repérés par ce logo respectent les recommandations d'affichage des performances définies par Uniclimate.

CARACTÉRISTIQUES AÉRAULIQUES

2) VMBP hydroréglable

Plage de fonctionnement : 25 - 55 Pa.



* Les produits repérés par ce logo respectent les recommandations d'affichage des performances définies par Uniclimate.

CARACTÉRISTIQUES ACOUSTIQUES
Référence N°1 : Niveaux de puissance acoustique rayonnés dans le conduit à l'aspiration.

Référence N°2 : Niveaux de puissance acoustique rayonnés dans le conduit de refoulement.

Référence N°3 : Niveaux de pression acoustique rayonnée à l'extérieur par le ventilateur.

Lw : Puissance acoustique en dB

Lw (A) : Puissance acoustique pondérée en dB (A)

Lp (A) : Pression acoustique pondérée en dB (A).

distance du micro à la source : 4 m.

MCC ECO 07 (configuration simple et double aspiration)					
Courbe	Débits (m³/h)	Réf.	Lw (dB)	Lw (A) (db (A))	Lp (A) (db (A))
100 Pa	800	N°1	75	68	***
		N°2	75	73	***
		N°3	***	52	38
	400	N°1	68	60	***
		N°2	66	63	***
		N°3	***	44	30
	160	N°1	69	59	***
		N°2	67	61	***
		N°3	***	43	29
50 Pa	570	N°1	68	61	***
		N°2	68	65	***
		N°3	***	44	30
	290	N°1	61	53	***
		N°2	59	55	***
		N°3	***	37	23
	160	N°1	61	51	***
		N°2	60	54	***
		N°3	***	36	22

MCC ECO 15 (configuration simple et double aspiration)					
Courbe	Débits (m³/h)	Réf.	Lw (dB)	Lw (A) (db (A))	Lp (A) (db (A))
100 Pa	1580	N°1	81	73	***
		N°2	82	77	***
		N°3	***	59	45
	560	N°1	70	61	***
		N°2	68	64	***
		N°3	***	46	32
	280	N°1	70	59	***
		N°2	69	62	***
		N°3	***	45	31
50 Pa	1110	N°1	73	66	***
		N°2	74	70	***
		N°3	***	51	37
	400	N°1	62	53	***
		N°2	61	56	***
		N°3	***	39	25
	200	N°1	63	52	***
		N°2	62	55	***
		N°3	***	38	24

MCC ECO 21 (configuration simple et double aspiration)					
Courbe	Débits (m³/h)	Réf.	Lw (dB)	Lw (A) (db (A))	Lp (A) (db (A))
100 Pa	2100	N°1	88	81	***
		N°2	87	84	***
		N°3	***	66	52
	660	N°1	71	63	***
		N°2	69	64	***
		N°3	***	48	34
	290	N°1	71	61	***
		N°2	68	62	***
		N°3	***	46	32
50 Pa	1490	N°1	80	73	***
		N°2	80	76	***
		N°3	***	59	45
	470	N°1	64	56	***
		N°2	61	57	***
		N°3	***	41	27
	180	N°1	64	53	***
		N°2	61	54	***
		N°3	***	39	25

MCC ECO 27 (configuration simple et double aspiration)					
Courbe	Débits (m³/h)	Réf.	Lw (dB)	Lw (A) (db (A))	Lp (A) (db (A))
100 Pa	1960	N°1	79	72	***
		N°2	83	78	***
		N°3	***	57	43
	1040	N°1	72	64	***
		N°2	72	66	***
		N°3	***	49	35
	250	N°1	72	61	***
		N°2	70	64	***
		N°3	***	48	34
50 Pa	1390	N°1	72	65	***
		N°2	76	70	***
		N°3	***	50	36
	740	N°1	64	56	***
		N°2	64	59	***
		N°3	***	41	27
	180	N°1	64	54	***
		N°2	63	57	***
		N°3	***	40	26

Précision : 3 dB.

Mesures selon la norme ISO 13347-3:2004

*** Ces cellules ne comportent pas de valeurs acoustiques.



RÉFÉRENCES

Référence	Désignation
1100106	Caisson d'extraction MCC ECO 07 D
1100107	Caisson d'extraction MCC ECO 07 C
1100110	Caisson d'extraction MCC ECO 15 C
1100111	Caisson d'extraction MCC ECO 15 D
1100108	Caisson d'extraction MCC ECO 21 C
1100109	Caisson d'extraction MCC ECO 21 D
1100104	Caisson d'extraction MCC ECO 27 D
1100105	Caisson d'extraction MCC ECO 27 C
1100130	Chapeau pare-pluie pour MCC - MCC ECO
3200017	Manchette souple simple peau fourni avec 2 colliers crénelée Diam 160
3200018	Manchette souple simple peau fourni avec 2 colliers crénelée Diam 200
3200019	Manchette souple simple peau fourni avec 2 colliers crénelée Diam 250
3200020	Manchette souple simple peau fourni avec 2 colliers crénelée Diam 315
3200021	Manchette souple simple peau fourni avec 2 colliers crénelée Diam 355
3200022	Manchette souple simple peau fourni avec 2 colliers crénelée Diam 400
3200023	Manchette souple simple peau fourni avec 2 colliers crénelée Diam 450
3200024	Manchette souple simple peau fourni avec 2 colliers crénelée Diam 500
3200025	Manchette souple simple peau fourni avec 2 colliers crénelée Diam 560
1301000	TRED – Temporisation retard à l'enclenchement pour contact défaut
600400	Boitier de report d'alarme à LED
2600505	PAPL4 Plaque anti-vibration en élastomère
2600200	Plot réglable pour caisson extraction
2600201	Réhausse de plot réglable
3100667	PAPV 250 Piquage plat joint Veloduct
3100668	PAPV 315 Piquage plat joint Veloduct
3100669	PAPV 355 Piquage plat joint Veloduct
3100670	PAPV 400 Piquage plat joint Veloduct

* Les produits repérés par ce logo respectent les recommandations d'affichage des performances définies par Uniclima.



DESCRIPTION

- Moteur ECM hors du flux d'air.
- Roue à réaction haute performance.
- Multiples configurations d'installation.
- Fonctionnement COP, CAV, VAV.
- Communicant Modbus ou Sigfox.
- Maintenance facilitée.
- Monophasé ou triphasé.
- Prévu pour une installation en combles ou en terrasses.
- Procès verbal de classement au feu n° EFR-16-002343, 400°C, 1/2 heure C4.
- 7 tailles : 04, 06, 10, 22, 30, 38, 48
- Compatible VMBP auto ou hygroréglable (selon configuration).
- Conformité Avis technique auto et hygro.
- Référencé base INIES : FDES n° MVNP-00002-V01.01-FR.
- Configurations disponibles : en ligne, modulable, livré avec un bouchon pour 1 ou 2 aspirations à 90° et double aspiration à 180°.
- Version rejet horizontal ou vertical.
- Version isolée : isolation acoustique en laine de verre 25mm (classement au feu M0).

Construction

- Caisson en tôle d'acier galvanisé équipé de 4 pattes de fixation (taille 04 à 38) ou 2 omégas transversaux (taille 48).
- Levage par 2 pattes en acier ou par élingage à travers les omégas.
- Piquage de raccordement avec joints d'étanchéité classe D. Version rejet vertical livrée sans piquage de raccordement (piquage plat à joint à monter en option avec des vis autoforeuses).
- Accouplement direct.
- INTZ : interrupteur de proximité cadenassable monté/câblé.
- Turbine à réaction haute performance en acier galvanisé.
- Couvercle équipé de 2 ou 4 poignées, démontable sans outil pour garantir un accès aisé à l'intérieur du caisson pour le nettoyage.
- Version rejet horizontal ou vertical.
- Version IS : Isolation acoustique par laine de verre 25 mm M0 dans panneaux double peau.

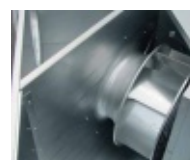
Motorisation

- Moteur à courant continu (ECM) hors du flux d'air :
 - 04 à 22 : IP44 classe B monophasé 230V, 50Hz.
 - 30, 38, 48 : IP54, classe F, monophasé 230V, 50Hz.
 - 30, 38, 48 : IP 54, classe F, triphasé 400V, 50Hz.
- Protection thermique gérée par électronique et agréé pour un fonctionnement C4.

Pilotage moteur 1 vitesse ECM mono ou tri

Mode de fonctionnement	Accessoires électrique
Manuel - Potentiomètre externe	CVF / REB Ecowatt
COP - Régulation Pression constante	Intégré en standard
CAV - Régulation Débit constant	Intégré en standard
VAV - Asservissement selon mesure externe	Intégré + Sondes

Maintenance facilitée



* Les produits repérés par ce logo respectent les recommandations d'affichage des performances définies par Uniclina.



Régulation - RMEC

- Fonctionnement en COP (pression constante), VAV (débit variable) ou CAV (débit constant).
- Coffret de régulation, IP55, monté et câblé d'usine.
- Afficheur LCD rétro-éclairé, avec touches de fonction en façade, télécommande déportée en option.
 - Affichage en clair de la mesure (pression, débit) et de la consigne réglée.
- Signalisation du défaut de ventilation intégré : contact sec disponible sur le bornier du RMEC (pouvoir de coupure sous 230Vac : 3A résistif).

Communication

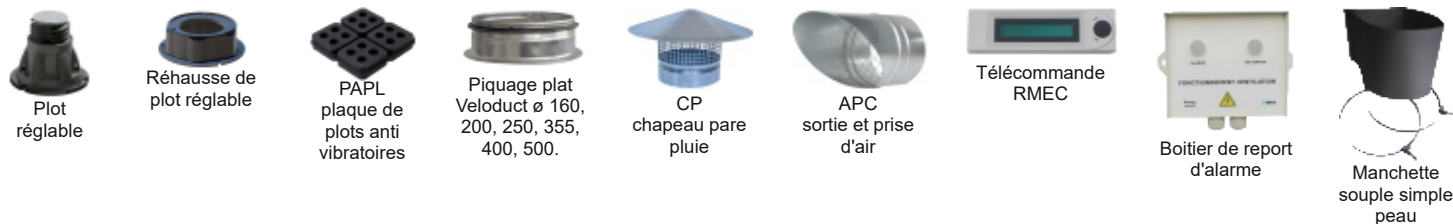
EXTH ECOWATT PR

- Communication ModBus RTU de série.

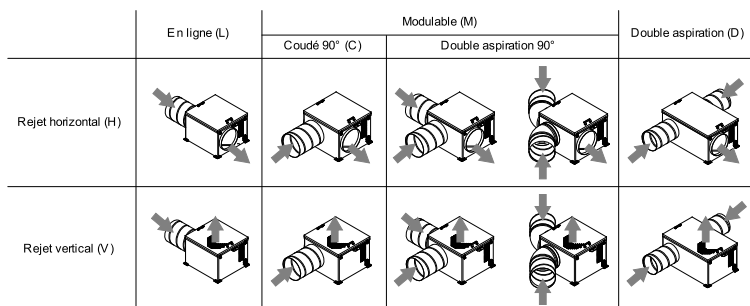
EXTH ECOWATT PR SIGFOX

- Réseau SIGFOX, réseau sans fil cellulaire très bas débit et très longue portée avec une couverture nationale.
- Permet la supervision d'installation de VMC collectif.
- Technologie alternative économique aux solutions filaires/3G pour la surveillance ou la télérelève.
- Carte additionnelle intégrée au RMEC pour remonter des données sur le réseau radion SIGFOX :
 - pression moyenne, mini et maxi de l'installation,
 - débit moyen, mini et maxi de l'installation,
 - signal envoyé en cas de coupure d'alimentation,
 - signal envoyé en cas de retour d'alimentation,
 - alarme sur seuil de pression et débit mini.

ACCESSOIRES



CONFIGURATIONS



CARACTÉRISTIQUES TECHNIQUES

Modèle	230 V monophasé	
	P absorbée (kW)	I maxi 230 V (A)
EXTH ECOWATT PR – PR SIGFOX 04	0,1	0,7
EXTH ECOWATT PR – PR SIGFOX 06	0,1	1,0
EXTH ECOWATT PR – PR SIGFOX 10	0,2	1,2
EXTH ECOWATT PR – PR SIGFOX 22	0,4	1,6
EXTH ECOWATT PR – PR SIGFOX 30	0,6	2,6
EXTH ECOWATT PR – PR SIGFOX 38	0,7	3,1
EXTH ECOWATT PR – PR SIGFOX 48	0,7	3,1

Modèle	400 V triphasé	
	P absorbée (kW)	I maxi 230 V (A)
EXTH ECOWATT PR – PR SIGFOX 30	0,6	1,2
EXTH ECOWATT PR – PR SIGFOX 38	0,7	1,3
EXTH ECOWATT PR – PR SIGFOX 48	0,7	1,5

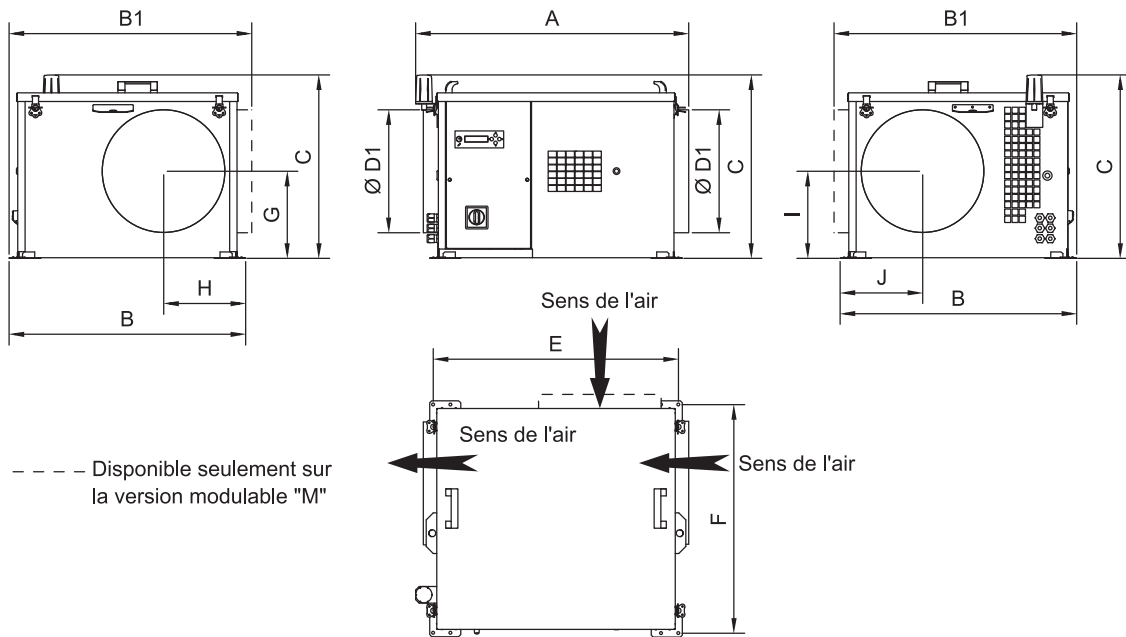
PROTECTION MOTEUR

Protection moteur selon la réglementation en vigueur.

* Les produits repérés par ce logo respectent les recommandations d'affichage des performances définies par Uniclina.

ENCOMBREMENT (EN MM)

Refoulement horizontal - configurations en ligne (L) et modulaire (M)

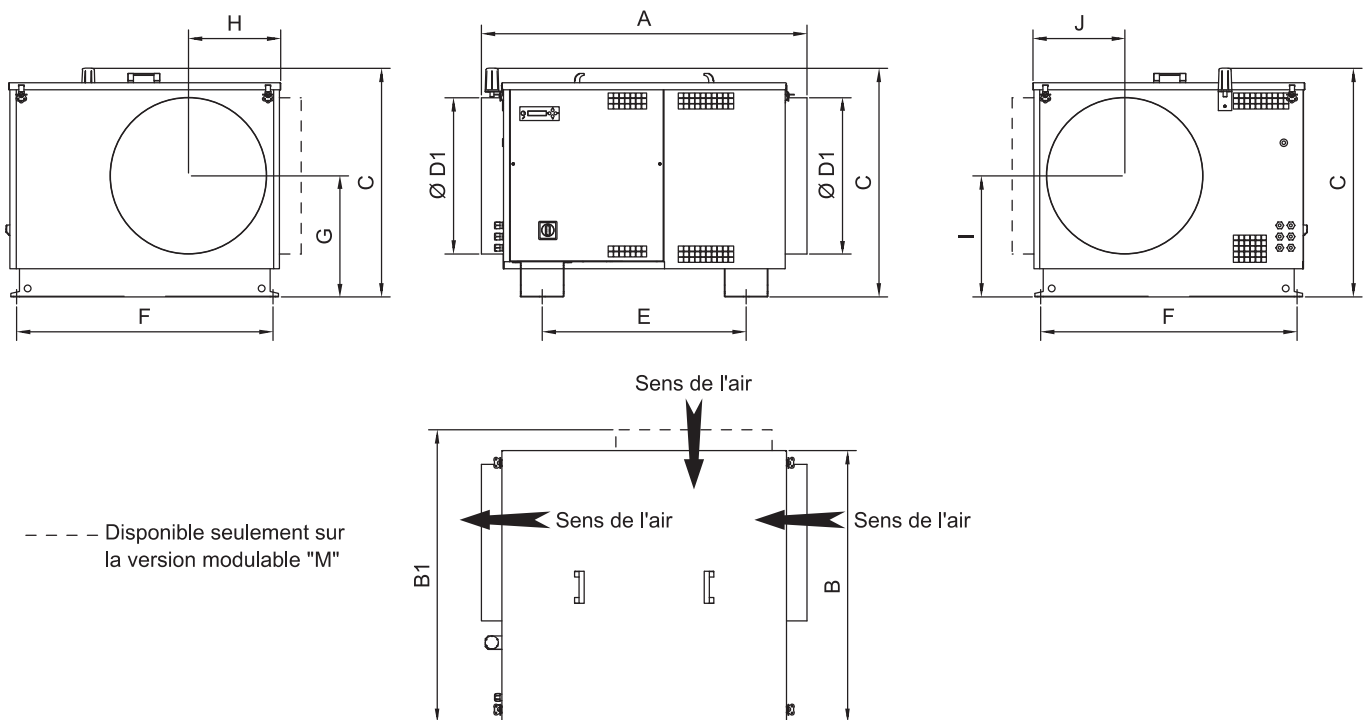


Modèle	A ⁽¹⁾	A	B	B1	C ^{(1) et (2)}	C ⁽³⁾	Ø D1	E	F	G	H	I	J	Poids (kg)
EXTH ECOWATT PR – PR SIGFOX 04	627	648	523	533	320	321	160	568	502	157	175	157	161	22
EXTH ECOWATT PR – PR SIGFOX 06	627	648	523	533	320	321	200	568	502	157	175	157	161	22
EXTH ECOWATT PR – PR SIGFOX 10	627	648	566	583	421	440	250	569	544	207	185	207	186	26
EXTH ECOWATT PR – PR SIGFOX 22	767	789	683	701	511	530	355	709	661	252	237	252	239	45
EXTH ECOWATT PR – PR SIGFOX 30	1019	1019	820	873	568	585	400	892	797	267	271	267	271	64
EXTH ECOWATT PR – PR SIGFOX 38	1153	1153	938	971	631	656	500	1036	907	306	331	306	331	78

(1) EXTH ECOWATT PR seulement

(2) version isolé : +27 mm

(3) EXTH ECOWATT PR SIGFOX, version isolé : +10 mm



Modèle	A	B	B1	C ^{(1) et (2)}	C ⁽³⁾	Ø D1	E	F	G	H	I	J	Poids (kg)
EXTH ECOWATT PR – PR SIGFOX 48	1165	985	1065	800	819	560	700	918	433	330	433	330	107

(1) EXTH ECOWATT PR seulement

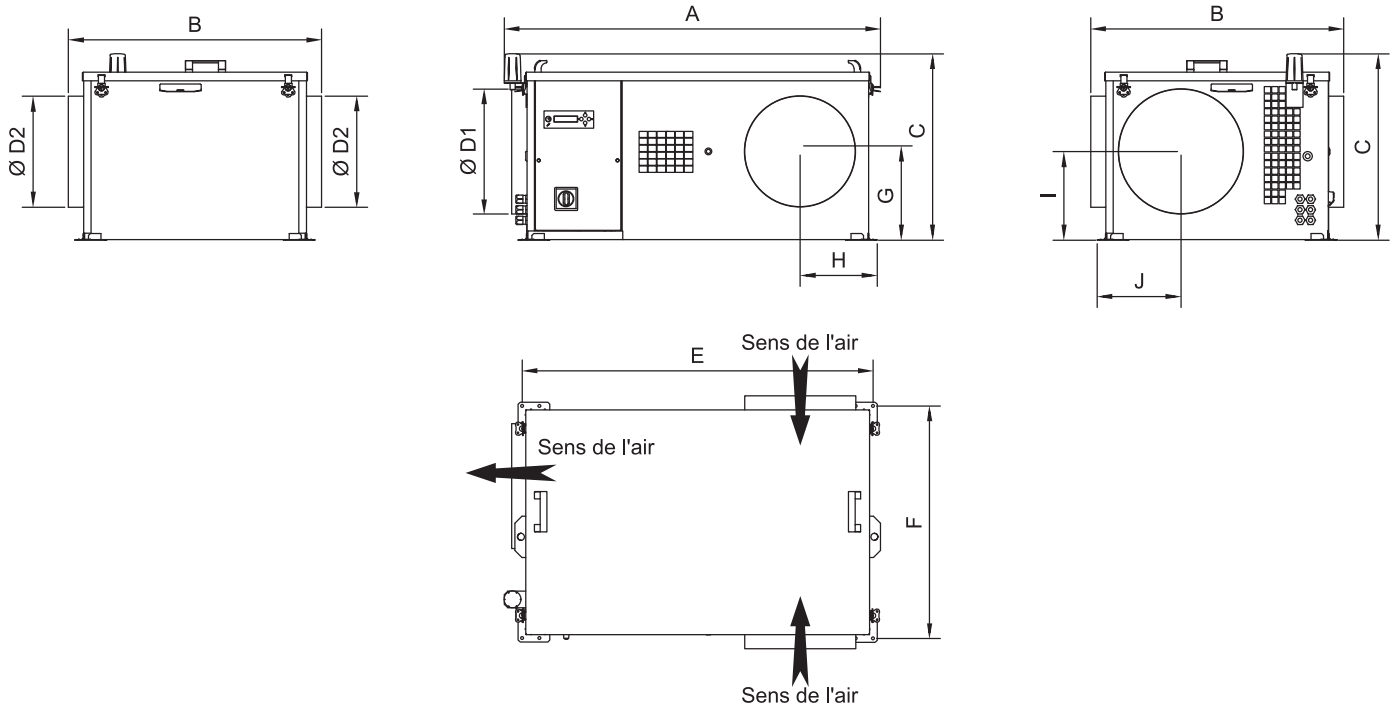
(2) version isolé : +27 mm

(3) EXTH ECOWATT PR SIGFOX, version isolé : +10 mm

* Les produits repérés par ce logo respectent les recommandations d'affichage des performances définies par Uniclimate.

ENCOMBREMENT (EN MM)

Refolement horizontal - configuration double aspiration (D)

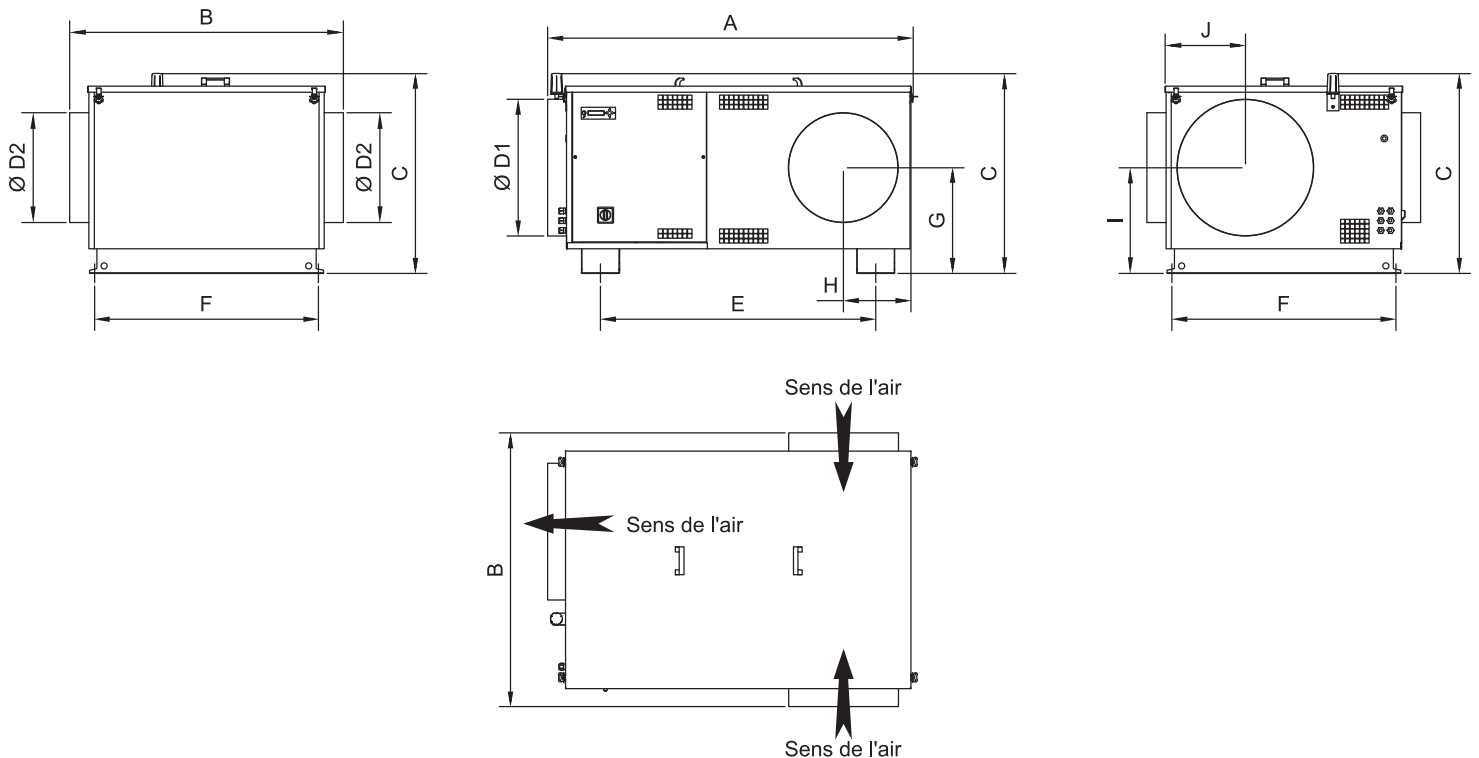


Modèle	A ⁽¹⁾	A	B	C ^{(1) et (2)}	C ⁽³⁾	Ø D1	Ø D2	E	F	G	H	I	J	Poids (kg)
EXTH ECOWATT PR – PR SIGFOX 10	815	837	603	421	440	250	200	777	544	194	161	207	186	28
EXTH ECOWATT PR – PR SIGFOX 22	1048	1070	720	511	530	355	315	998	661	239	219	252	239	45
EXTH ECOWATT PR – PR SIGFOX 38	1468	1468	1024	631	656	500	400	1396	908	306	281	306	331	83

(1) EXTH ECOWATT PR seulement

(2) version isolé : +27 mm

(3) EXTH ECOWATT PR SIGFOX, version isolé : +10 mm



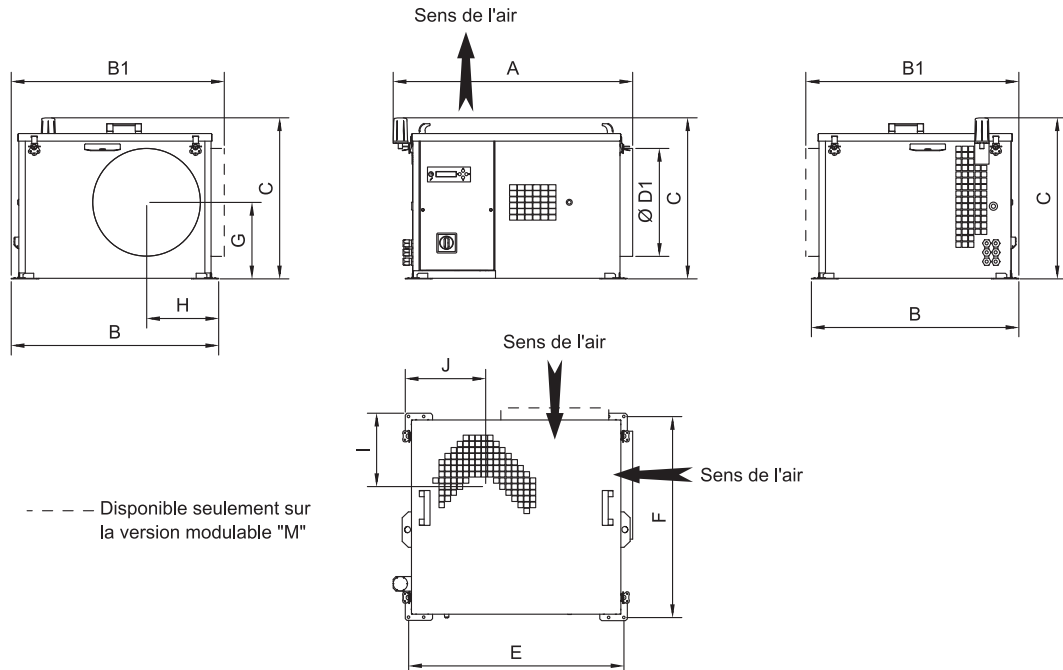
Modèle	A	B	C ^{(1) et (2)}	C ⁽³⁾	Ø D1	Ø D2	E	F	G	H	I	J	Poids (kg)
EXTH ECOWATT PR – PR SIGFOX 48	1490	1105	800	819	560	450	990	918	433	270	433	330	135

(1) EXTH ECOWATT PR seulement

(2) version isolé : +27 mm

(3) EXTH ECOWATT PR SIGFOX, version isolé : +10 mm

* Les produits repérés par ce logo respectent les recommandations d'affichage des performances définies par Uniclimate.

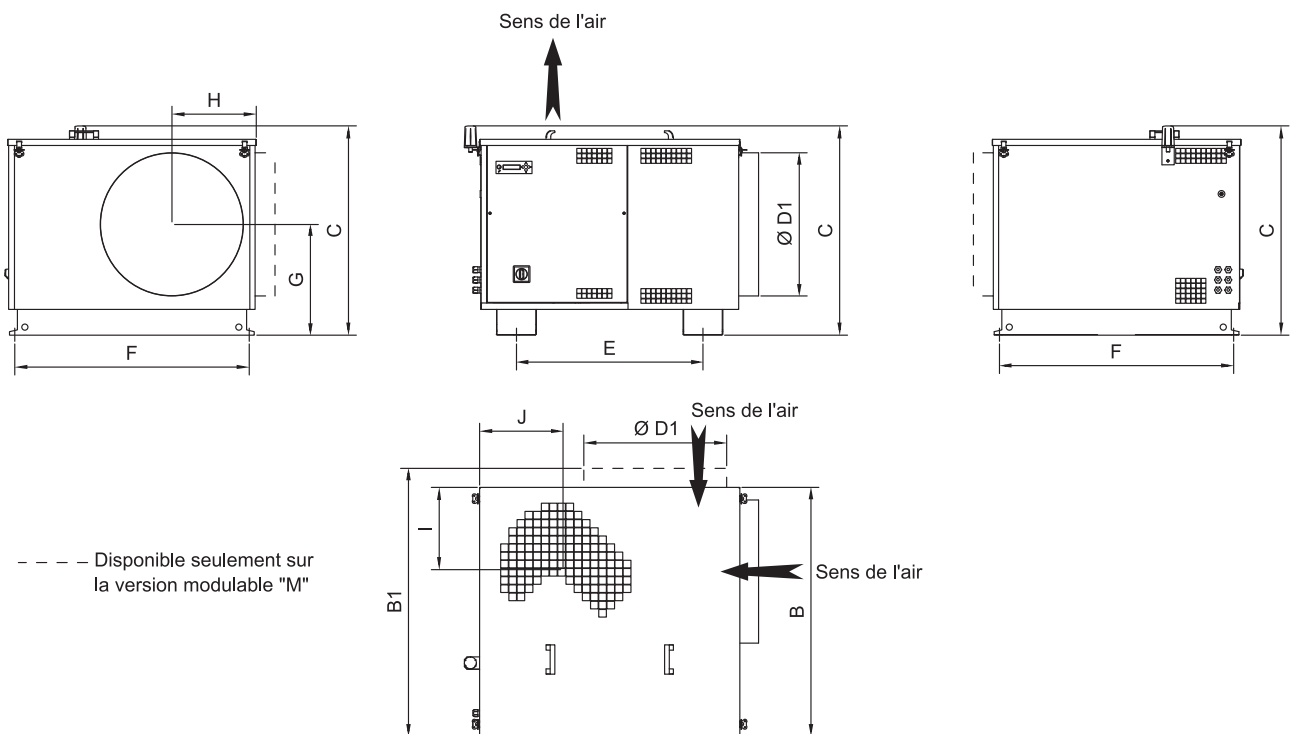
ENCOMBREMENT (EN MM)
Refolement vertical - configurations en ligne (L) et modulable (M)


Modèle	A ⁽¹⁾	A	B	B1	C ^{(1) et (2)}	C ⁽³⁾	Ø D1	E	F	G	H	I	J	Poids (kg)
EXTH ECOWATT PR – PR SIGFOX 04	609	648	523	533	320	321	160	568	502	157	175	130	165	22
EXTH ECOWATT PR – PR SIGFOX 06	609	648	523	533	320	321	200	568	502	157	175	130	165	22
EXTH ECOWATT PR – PR SIGFOX 10	616	648	566	583	421	440	250	569	544	207	185	166	198	26
EXTH ECOWATT PR – PR SIGFOX 22	756	789	683	701	511	530	355	709	661	252	237	236	271	45
EXTH ECOWATT PR – PR SIGFOX 30	973	1019	820	873	565	585	400	892	797	267	271	248	286	64
EXTH ECOWATT PR – PR SIGFOX 38	1106	1153	938	971	637	656	500	1036	907	306	331	315	350	78

(1) EXTH ECOWATT PR seulement

(2) version isolé : +27 mm

(3) EXTH ECOWATT PR SIGFOX, version isolé : +10 mm



Modèle	A ⁽¹⁾	A	B	B1	C ^{(1) et (2)}	C ⁽³⁾	Ø D1	E	F	G	H	I	J	Poids (kg)
EXTH ECOWATT PR – PR SIGFOX 48	1119	1165	985	1065	800	819	560	700	918	433	330	320	340	107

(1) EXTH ECOWATT PR seulement

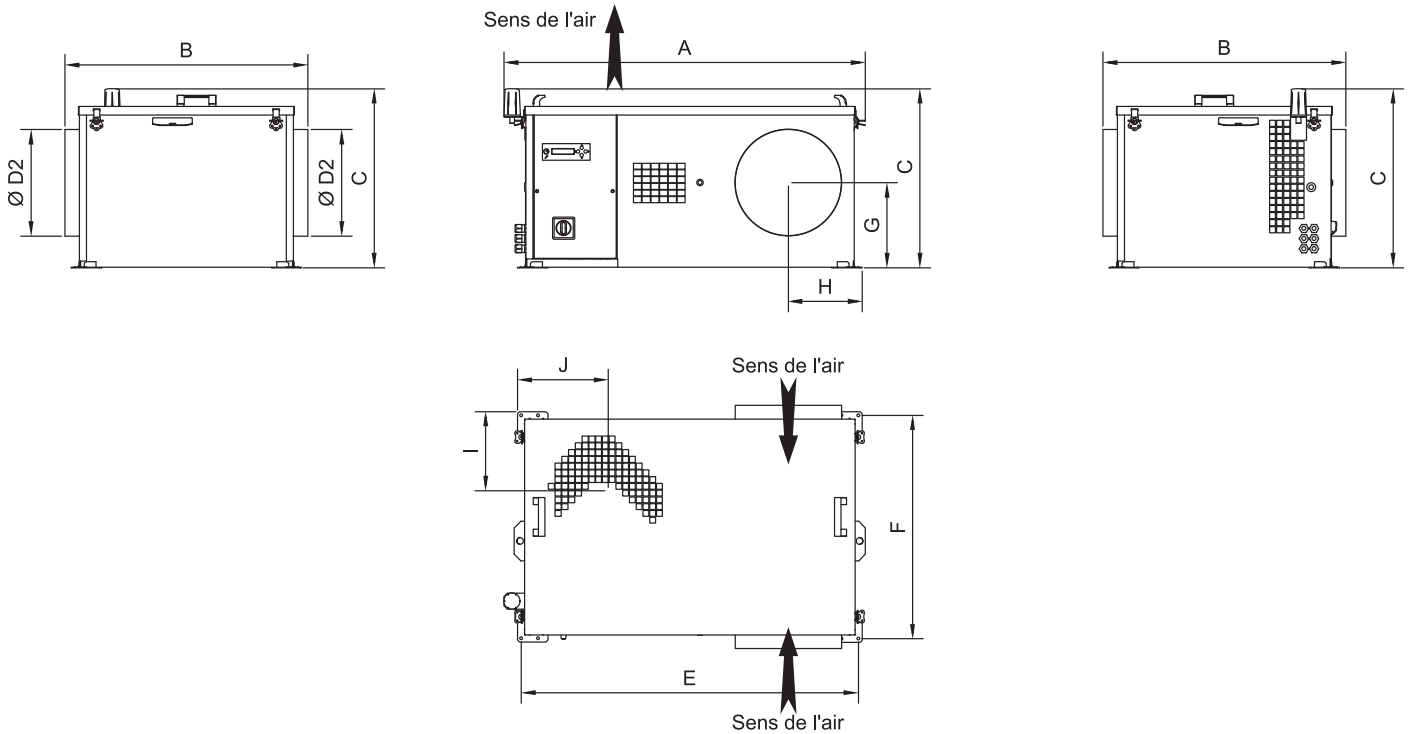
(2) version isolé : +27 mm

(3) EXTH ECOWATT PR SIGFOX, version isolé : +10 mm

* Les produits repérés par ce logo respectent les recommandations d'affichage des performances définies par Uniclimate.

ENCOMBREMENT (EN MM)

Refolement vertical - configuration double aspiration (D)

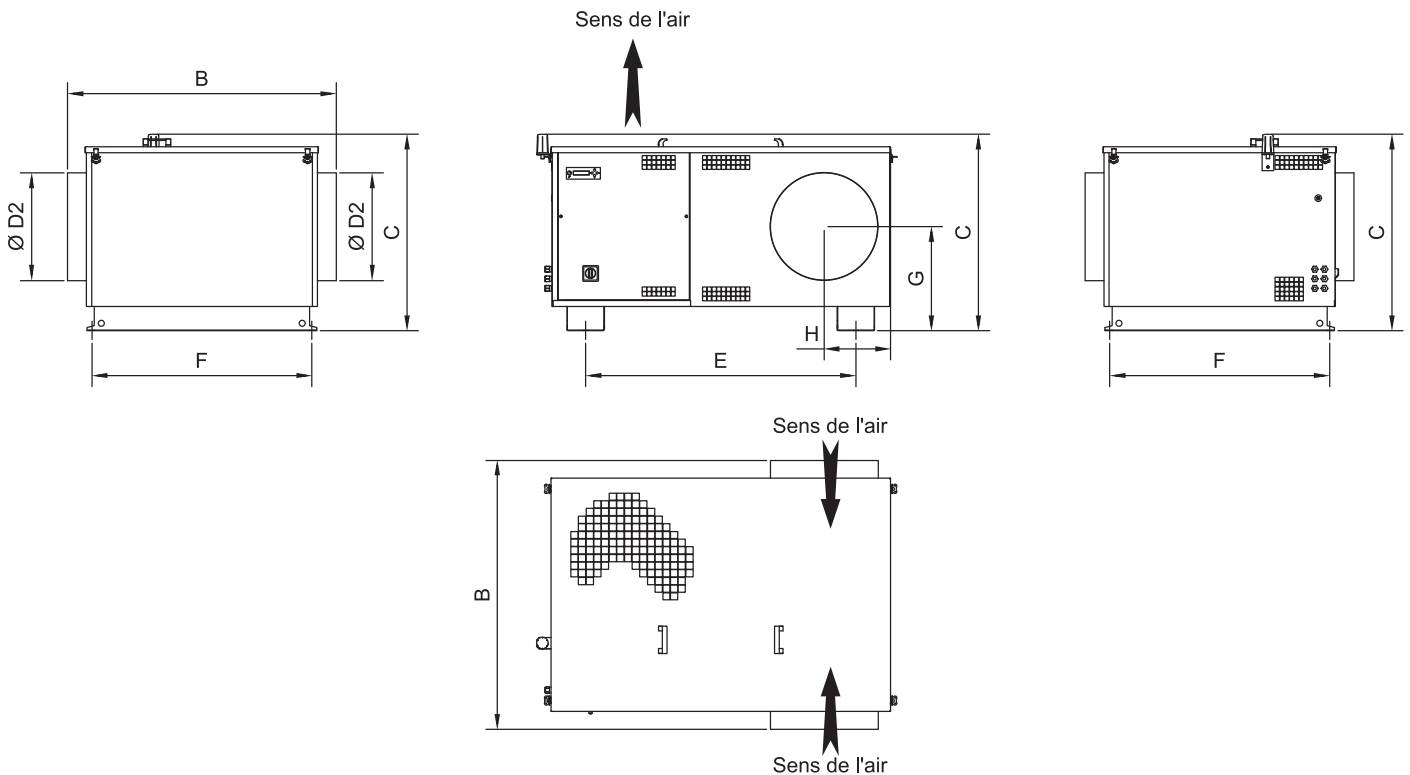


Modèle	A ⁽¹⁾	A	B	C ^{(1) et (2)}	C ⁽³⁾	Ø D1	Ø D2	E	F	G	H	I	J	Poids (kg)
EXTH ECOWATT PR – PR SIGFOX 10	804	837	603	421	440	250	200	777	544	194	161	166	198	28
EXTH ECOWATT PR – PR SIGFOX 22	1037	1070	720	511	530	355	315	998	661	239	219	236	271	45
EXTH ECOWATT PR – PR SIGFOX 38	1426	1468	1025	637	656	500	400	1396	909	306	281	315	350	83

(1) EXTH ECOWATT PR seulement

(2) version isolé : +27 mm

(3) EXTH ECOWATT PR SIGFOX, version isolé : +10 mm



Modèle	A ⁽¹⁾	A	B	C ^{(1) et (2)}	C ⁽³⁾	Ø D1	Ø D2	E	F	G	H	I	J	Poids (kg)
EXTH ECOWATT PR – PR SIGFOX 48	1444	1490	1105	800	819	560	450	990	918	433	270	320	340	135

(1) EXTH ECOWATT PR seulement

(2) version isolé : +27 mm

(3) EXTH ECOWATT PR SIGFOX, version isolé : +10 mm

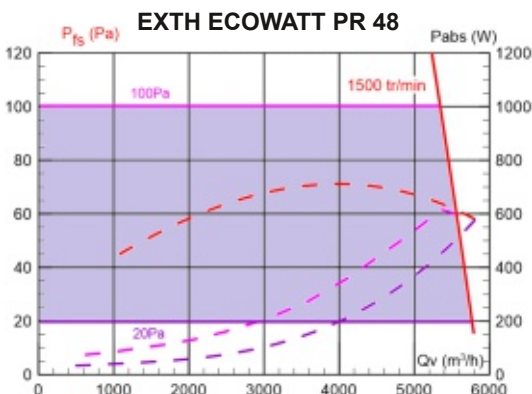
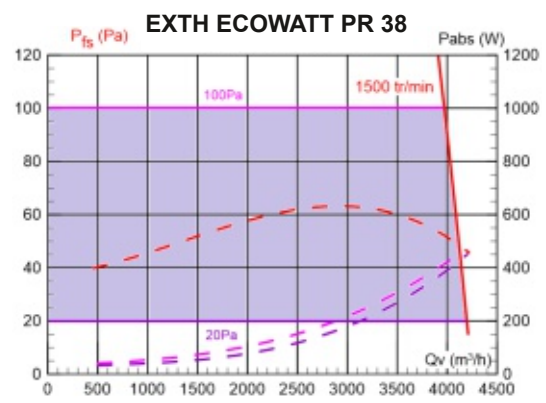
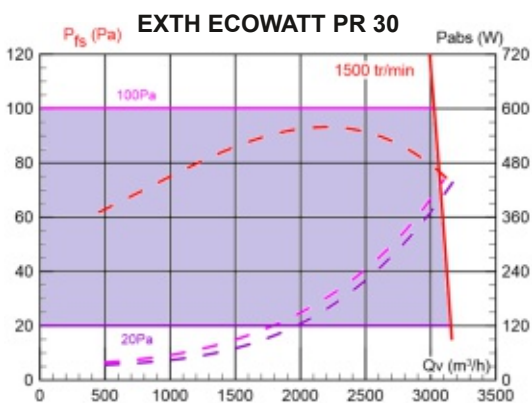
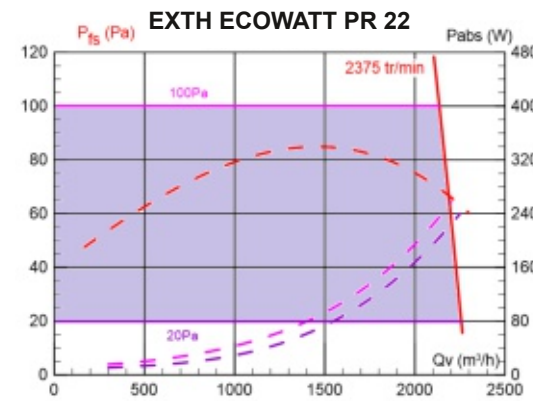
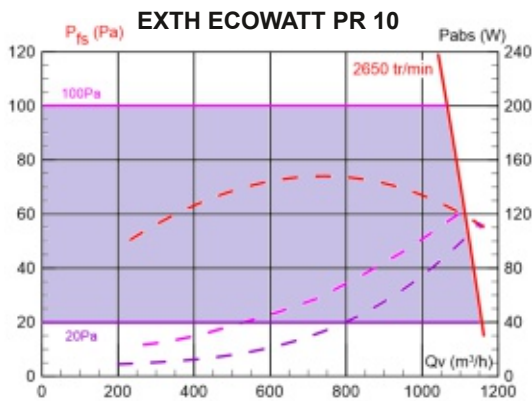
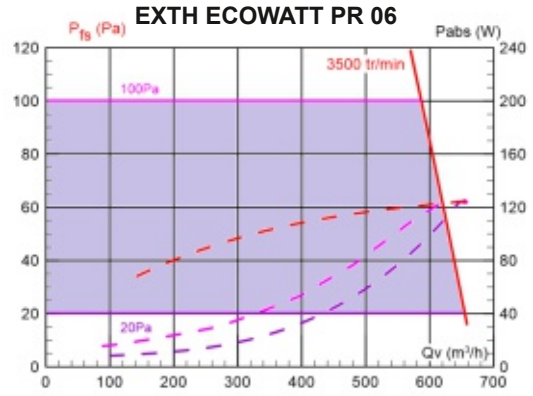
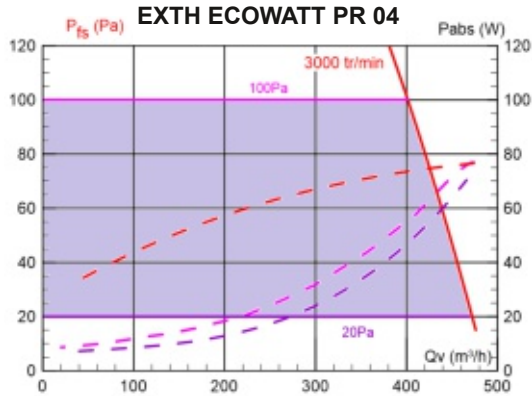
* Les produits repérés par ce logo respectent les recommandations d'affichage des performances définies par Uniclima.



CARACTÉRISTIQUES AÉRAULIQUES

1) VMBP auto

Plage de fonctionnement : 20 - 100 Pa.



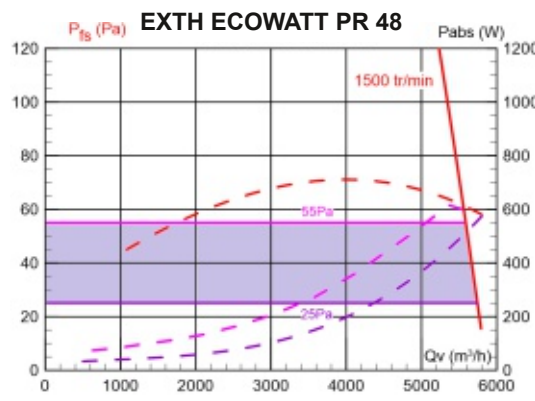
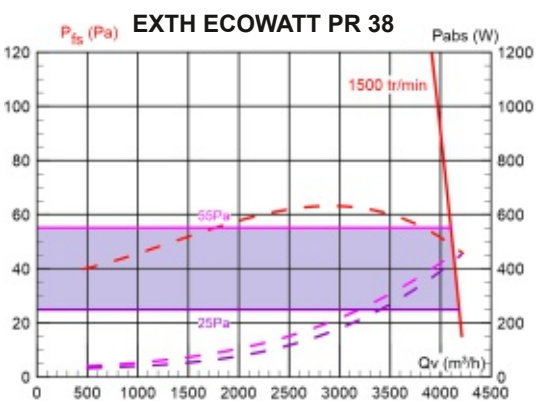
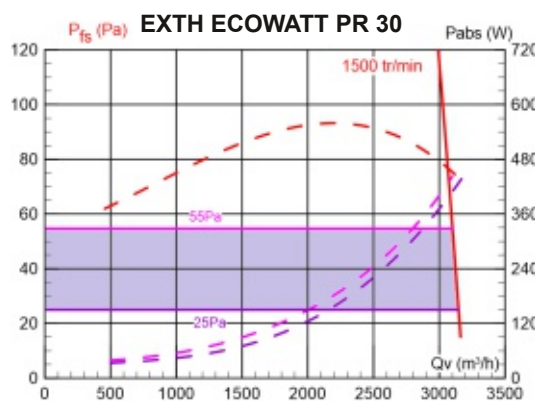
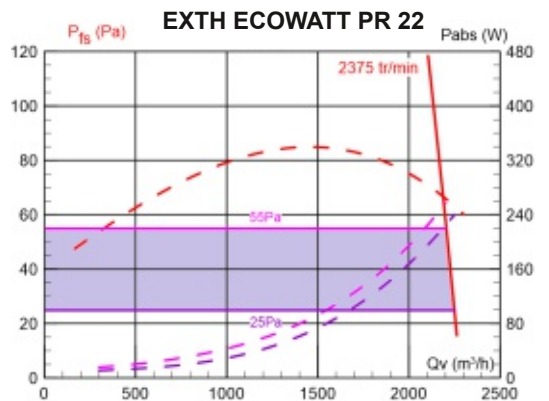
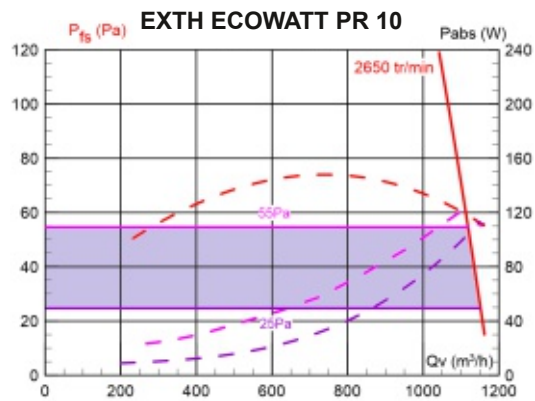
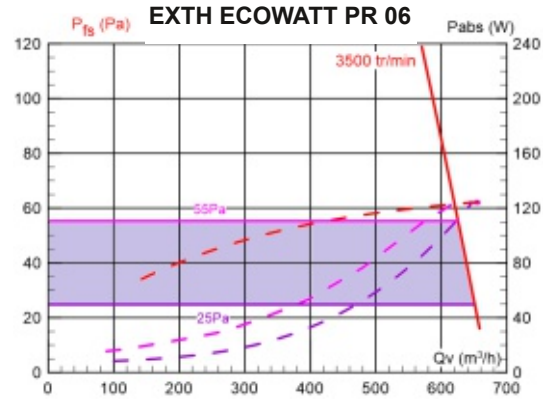
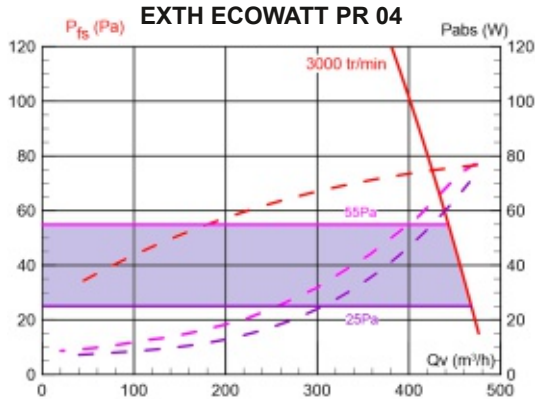
* Les produits repérés par ce logo respectent les recommandations d'affichage des performances définies par Uniclimate.



CARACTÉRISTIQUES AÉRAULIQUES

2) VMBP hygroréglable

Plage de fonctionnement : 25 - 55 Pa.



* Les produits repérés par ce logo respectent les recommandations d'affichage des performances définies par Uniclima.



CARACTÉRISTIQUES ACOUSTIQUES

Référence N°1 : Niveaux de puissance acoustique rayonnés dans le conduit à l'aspiration.
Référence N°2 : Niveaux de puissance acoustique rayonnés dans le conduit de refoulement.
Référence N°3 : Niveaux de pression acoustique rayonnée à l'extérieur par le ventilateur.

Lw : Puissance acoustique en dB
Lw (A) : Puissance acoustique pondérée en dB (A)
Lp (A) : Pression acoustique pondérée en dB (A).
 distance du micro à la source : 4 m.

EXTH ECOWATT 04 isolé					
<i>(configuration en ligne, modulable livré avec un bouchon pour 1 ou 2 aspirations à 90°et double aspiration à 180°)</i>					
Courbe	Débits (m³/h)	Réf.	Lw (dB)	Lw (A) (db (A))	Lp (A) (db (A))
Courbe 100 %	400	N°1	76	70	***
		N°2	74	70	***
		N°3	***	61	41
	250	N°1	78	69	***
		N°2	76	69	***
		N°3	***	63	42
	100	N°1	77	68	***
		N°2	75	65	***
		N°3	***	62	42
Courbe 75 %	300	N°1	70	64	***
		N°2	68	64	***
		N°3	***	55	35
	188	N°1	72	63	***
		N°2	70	63	***
		N°3	***	56	36
	75	N°1	71	62	***
		N°2	69	59	***
		N°3	***	56	36
Courbe 50 %	200	N°1	61	55	***
		N°2	59	55	***
		N°3	***	46	26
	125	N°1	63	54	***
		N°2	61	54	***
		N°3	***	47	27
	50	N°1	62	53	***
		N°2	60	50	***
		N°3	***	47	27

EXTH ECOWATT 04 non isolé					
<i>(configuration en ligne, modulable livré avec un bouchon pour 1 ou 2 aspirations à 90°et double aspiration à 180°)</i>					
Courbe	Débits (m³/h)	Réf.	Lw (dB)	Lw (A) (db (A))	Lp (A) (db (A))
Courbe 100 %	400	N°1	78	72	***
		N°2	76	72	***
		N°3	***	63	43
	250	N°1	80	71	***
		N°2	78	71	***
		N°3	***	65	44
	100	N°1	79	70	***
		N°2	77	67	***
		N°3	***	64	44
Courbe 75 %	300	N°1	72	66	***
		N°2	70	66	***
		N°3	***	57	37
	188	N°1	74	65	***
		N°2	72	65	***
		N°3	***	58	38
	75	N°1	73	64	***
		N°2	71	61	***
		N°3	***	58	38
Courbe 50 %	200	N°1	63	57	***
		N°2	61	57	***
		N°3	***	48	28
	125	N°1	65	56	***
		N°2	63	56	***
		N°3	***	49	29
	50	N°1	64	55	***
		N°2	62	52	***
		N°3	***	49	29

EXTH ECOWATT 06 isolé					
<i>(configuration en ligne, modulable livré avec un bouchon pour 1 ou 2 aspirations à 90°et double aspiration à 180°)</i>					
Courbe	Débits (m³/h)	Réf.	Lw (dB)	Lw (A) (db (A))	Lp (A) (db (A))
Courbe 100 %	600	N°1	82	79	***
		N°2	82	78	***
		N°3	***	65	45
	400	N°1	81	77	***
		N°2	81	75	***
		N°3	***	63	43
	200	N°1	79	75	***
		N°2	84	76	***
		N°3	***	62	42
Courbe 75 %	450	N°1	76	72	***
		N°2	76	72	***
		N°3	***	58	38
	300	N°1	75	71	***
		N°2	75	69	***
		N°3	***	57	37
	150	N°1	73	69	***
		N°2	78	70	***
		N°3	***	55	35
Courbe 50 %	300	N°1	67	63	***
		N°2	67	63	***
		N°3	***	50	30
	200	N°1	66	62	***
		N°2	66	60	***
		N°3	***	48	28
	100	N°1	64	60	***
		N°2	69	61	***
		N°3	***	47	26

EXTH ECOWATT 06 non isolé					
<i>(configuration en ligne, modulable livré avec un bouchon pour 1 ou 2 aspirations à 90°et double aspiration à 180°)</i>					
Courbe	Débits (m³/h)	Réf.	Lw (dB)	Lw (A) (db (A))	Lp (A) (db (A))
Courbe 100 %	600	N°1	84	81	***
		N°2	84	80	***
		N°3	***	67	47
	400	N°1	83	79	***
		N°2	83	77	***
		N°3	***	65	45
	200	N°1	81	77	***
		N°2	86	78	***
		N°3	***	64	44
Courbe 75 %	450	N°1	78	74	***
		N°2	78	74	***
		N°3	***	60	40
	300	N°1	77	73	***
		N°2	77	71	***
		N°3	***	59	39
	150	N°1	75	71	***
		N°2	80	72	***
		N°3	***	57	37
Courbe 50 %	300	N°1	69	65	***
		N°2	69	65	***
		N°3	***	52	32
	200	N°1	68	64	***
		N°2	68	62	***
		N°3	***	50	30
	100	N°1	66	62	***
		N°2	71	63	***
		N°3	***	49	28

Précision : 3 dB.

Mesures selon la norme ISO 13347-3:2004

*** Ces cellules ne comportent pas de valeurs acoustiques.

* Les produits repérés par ce logo respectent les recommandations d'affichage des performances définies par Uniclina.



CARACTÉRISTIQUES ACOUSTIQUES

Référence N°1 : Niveaux de puissance acoustique rayonnés dans le conduit à l'aspiration.

Référence N°2 : Niveaux de puissance acoustique rayonnés dans le conduit de refoulement.

Référence N°3 : Niveaux de pression acoustique rayonnée à l'extérieur par le ventilateur.

Lw : Puissance acoustique en dB

Lw (A) : Puissance acoustique pondérée en dB (A)

Lp (A) : Pression acoustique pondérée en dB (A).

distance du micro à la source : 4 m.

EXTH ECOWATT 10 isolé					
<i>(configuration en ligne, modulable livré avec un bouchon pour 1 ou 2 aspirations à 90°et double aspiration à 180°)</i>					
Courbe	Débits (m³/h)	Réf.	Lw (dB)	Lw (A) (dB (A))	Lp (A) (dB (A))
Courbe 100 %	1000	N°1	75	71	***
		N°2	79	73	***
		N°3	***	57	37
	700	N°1	76	71	***
		N°2	76	70	***
		N°3	***	58	38
	400	N°1	79	73	***
		N°2	81	73	***
		N°3	***	61	41
Courbe 75 %	750	N°1	68	65	***
		N°2	72	67	***
		N°3	***	51	31
	525	N°1	70	65	***
		N°2	70	64	***
		N°3	***	52	32
	300	N°1	73	67	***
		N°2	75	67	***
		N°3	***	55	35
Courbe 50 %	500	N°1	60	56	***
		N°2	64	58	***
		N°3	***	42	22
	350	N°1	61	56	***
		N°2	61	55	***
		N°3	***	43	23
	200	N°1	64	58	***
		N°2	66	58	***
		N°3	***	46	26

EXTH ECOWATT 10 non isolé					
<i>(configuration en ligne, modulable livré avec un bouchon pour 1 ou 2 aspirations à 90°et double aspiration à 180°)</i>					
Courbe	Débits (m³/h)	Réf.	Lw (dB)	Lw (A) (dB (A))	Lp (A) (dB (A))
Courbe 100 %	1000	N°1	77	73	***
		N°2	81	75	***
		N°3	***	59	39
	700	N°1	78	73	***
		N°2	78	72	***
		N°3	***	60	40
	400	N°1	81	75	***
		N°2	83	75	***
		N°3	***	63	43
Courbe 75 %	750	N°1	70	67	***
		N°2	74	69	***
		N°3	***	53	33
	525	N°1	72	67	***
		N°2	72	66	***
		N°3	***	54	34
	300	N°1	75	69	***
		N°2	77	69	***
		N°3	***	57	37
Courbe 50 %	500	N°1	62	58	***
		N°2	66	60	***
		N°3	***	44	24
	350	N°1	63	58	***
		N°2	63	57	***
		N°3	***	45	25
	200	N°1	66	60	***
		N°2	68	60	***
		N°3	***	48	28

EXTH ECOWATT 22 isolé					
<i>(configuration en ligne, modulable livré avec un bouchon pour 1 ou 2 aspirations à 90°et double aspiration à 180°)</i>					
Courbe	Débits (m³/h)	Réf.	Lw (dB)	Lw (A) (dB (A))	Lp (A) (dB (A))
Courbe 100 %	2000	N°1	82	77	***
		N°2	85	79	***
		N°3	***	64	44
	1500	N°1	79	75	***
		N°2	82	77	***
		N°3	***	62	42
	1000	N°1	82	75	***
		N°2	82	76	***
		N°3	***	63	43
Courbe 75 %	1500	N°1	76	71	***
		N°2	79	73	***
		N°3	***	58	38
	1125	N°1	73	69	***
		N°2	76	70	***
		N°3	***	56	36
	750	N°1	75	69	***
		N°2	76	70	***
		N°3	***	57	37
Courbe 50 %	1000	N°1	67	62	***
		N°2	70	64	***
		N°3	***	49	29
	750	N°1	64	60	***
		N°2	67	62	***
		N°3	***	47	27
	500	N°1	67	60	***
		N°2	67	61	***
		N°3	***	48	28

EXTH ECOWATT 22 non isolé					
<i>(configuration en ligne, modulable livré avec un bouchon pour 1 ou 2 aspirations à 90°et double aspiration à 180°)</i>					
Courbe	Débits (m³/h)	Réf.	Lw (dB)	Lw (A) (dB (A))	Lp (A) (dB (A))
Courbe 100 %	2000	N°1	84	79	***
		N°2	87	81	***
		N°3	***	66	46
	1500	N°1	81	77	***
		N°2	84	79	***
		N°3	***	64	44
	1000	N°1	84	77	***
		N°2	84	78	***
		N°3	***	65	45
Courbe 75 %	1500	N°1	78	73	***
		N°2	81	75	***
		N°3	***	60	40
	1125	N°1	75	71	***
		N°2	78	72	***
		N°3	***	58	38
	750	N°1	77	71	***
		N°2	78	72	***
		N°3	***	59	39
Courbe 50 %	1000	N°1	69	64	***
		N°2	72	66	***
		N°3	***	51	31
	750	N°1	66	62	***
		N°2	69	64	***
		N°3	***	49	29
	500	N°1	69	62	***
		N°2	69	63	***
		N°3	***	50	30

Précision : 3 dB.

Mesures selon la norme ISO 13347-3:2004

*** Ces cellules ne comportent pas de valeurs acoustiques.

* Les produits repérés par ce logo respectent les recommandations d'affichage des performances définies par Uniclina.


CARACTÉRISTIQUES ACOUSTIQUES
Référence N°1 : Niveaux de puissance acoustique rayonnés dans le conduit à l'aspiration.

Référence N°2 : Niveaux de puissance acoustique rayonnés dans le conduit de refolement.

Référence N°3 : Niveaux de pression acoustique rayonnée à l'extérieur par le ventilateur.

Lw : Puissance acoustique en dB

Lw (A) : Puissance acoustique pondérée en dB (A)

Lp (A) : Pression acoustique pondérée en dB (A).

distance du micro à la source : 4 m.

EXTH ECOWATT 30 isolé					
<i>(configuration en ligne, modulable livré avec un bouchon pour 1 ou 2 aspirations à 90°et double aspiration à 180°)</i>					
Courbe	Débits (m³/h)	Réf.	Lw (dB)	Lw (A) (db (A))	Lp (A) (db (A))
Courbe 100 %	3000	N°1	84	78	***
		N°2	91	84	***
		N°3	***	68	48
	2000	N°1	81	76	***
		N°2	86	80	***
		N°3	***	65	45
	1000	N°1	87	77	***
		N°2	88	80	***
		N°3	***	67	47
Courbe 75 %	2250	N°1	77	72	***
		N°2	85	78	***
		N°3	***	62	42
	1500	N°1	74	69	***
		N°2	80	74	***
		N°3	***	59	39
	750	N°1	81	71	***
		N°2	81	74	***
		N°3	***	61	41
Courbe 50 %	1500	N°1	68	63	***
		N°2	76	69	***
		N°3	***	53	33
	1000	N°1	66	61	***
		N°2	71	65	***
		N°3	***	50	30
	500	N°1	72	62	***
		N°2	73	65	***
		N°3	***	52	32

EXTH ECOWATT 30 non isolé					
<i>(configuration en ligne, modulable livré avec un bouchon pour 1 ou 2 aspirations à 90°et double aspiration à 180°)</i>					
Courbe	Débits (m³/h)	Réf.	Lw (dB)	Lw (A) (db (A))	Lp (A) (db (A))
Courbe 100 %	3000	N°1	86	80	***
		N°2	93	86	***
		N°3	***	70	50
	2000	N°1	83	78	***
		N°2	88	82	***
		N°3	***	67	47
	1000	N°1	89	79	***
		N°2	90	82	***
		N°3	***	69	49
Courbe 75 %	2250	N°1	79	74	***
		N°2	87	80	***
		N°3	***	64	44
	1500	N°1	76	71	***
		N°2	82	76	***
		N°3	***	61	41
	750	N°1	83	73	***
		N°2	83	76	***
		N°3	***	63	43
Courbe 50 %	1500	N°1	70	65	***
		N°2	78	71	***
		N°3	***	55	35
	1000	N°1	68	63	***
		N°2	73	67	***
		N°3	***	52	32
	500	N°1	74	64	***
		N°2	75	67	***
		N°3	***	54	34

EXTH ECOWATT 38 isolé					
<i>(configuration en ligne, modulable livré avec un bouchon pour 1 ou 2 aspirations à 90°et double aspiration à 180°)</i>					
Courbe	Débits (m³/h)	Réf.	Lw (dB)	Lw (A) (db (A))	Lp (A) (db (A))
Courbe 100 %	3000	N°1	85	79	***
		N°2	88	82	***
		N°3	***	69	49
	2000	N°1	85	77	***
		N°2	87	79	***
		N°3	***	67	47
	1000	N°1	88	78	***
		N°2	91	80	***
		N°3	***	68	48
Courbe 75 %	2250	N°1	78	73	***
		N°2	81	76	***
		N°3	***	63	42
	1500	N°1	79	71	***
		N°2	81	73	***
		N°3	***	61	41
	750	N°1	82	71	***
		N°2	84	74	***
		N°3	***	62	42
Courbe 50 %	1500	N°1	69	64	***
		N°2	72	67	***
		N°3	***	54	34
	1000	N°1	70	62	***
		N°2	72	64	***
		N°3	***	52	32
	500	N°1	73	63	***
		N°2	75	65	***
		N°3	***	53	33

EXTH ECOWATT 38 non isolé					
<i>(configuration en ligne, modulable livré avec un bouchon pour 1 ou 2 aspirations à 90°et double aspiration à 180°)</i>					
Courbe	Débits (m³/h)	Réf.	Lw (dB)	Lw (A) (db (A))	Lp (A) (db (A))
Courbe 100 %	3000	N°1	87	81	***
		N°2	90	84	***
		N°3	***	71	51
	2000	N°1	87	79	***
		N°2	89	81	***
		N°3	***	69	49
	1000	N°1	90	80	***
		N°2	93	82	***
		N°3	***	70	50
Courbe 75 %	2250	N°1	80	75	***
		N°2	83	78	***
		N°3	***	65	44
	1500	N°1	81	73	***
		N°2	83	75	***
		N°3	***	63	43
	750	N°1	84	73	***
		N°2	86	76	***
		N°3	***	64	44
Courbe 50 %	1500	N°1	71	66	***
		N°2	74	69	***
		N°3	***	56	36
	1000	N°1	72	64	***
		N°2	74	66	***
		N°3	***	54	34
	500	N°1	75	65	***
		N°2	77	67	***
		N°3	***	55	35

Précision : 3 dB.

Mesures selon la norme ISO 13347-3:2004

*** Ces cellules ne comportent pas de valeurs acoustiques.

* Les produits repérés par ce logo respectent les recommandations d'affichage des performances définies par Unilima.



CARACTÉRISTIQUES ACOUSTIQUES

Référence N°1 : Niveaux de puissance acoustique rayonnés dans le conduit à l'aspiration.

Référence N°2 : Niveaux de puissance acoustique rayonnés dans le conduit de refoulement.

Référence N°3 : Niveaux de pression acoustique rayonnée à l'extérieur par le ventilateur.

Lw : Puissance acoustique en dB

Lw (A) : Puissance acoustique pondérée en dB (A)

Lp (A) : Pression acoustique pondérée en dB (A).

distance du micro à la source : 4 m.

EXTH ECOWATT 48 isolé					
(configuration en ligne, modulable livré avec un bouchon pour 1 ou 2 aspirations à 90° et double aspiration à 180°)					
Courbe	Débits (m ³ /h)	Réf.	Lw (dB)	Lw (A) (db (A))	Lp (A) (db (A))
Courbe 100 %	5000	N°1	89	78	***
		N°2	94	82	***
		N°3	***	68	48
	3500	N°1	87	76	***
		N°2	90	79	***
		N°3	***	67	46
	1500	N°1	87	74	***
		N°2	86	76	***
		N°3	***	65	45
Courbe 75 %	3750	N°1	83	72	***
		N°2	88	76	***
		N°3	***	62	42
	2625	N°1	81	70	***
		N°2	84	73	***
		N°3	***	60	40
	1125	N°1	80	68	***
		N°2	80	70	***
		N°3	***	59	39
Courbe 50 %	2500	N°1	74	63	***
		N°2	79	67	***
		N°3	***	53	33
	1750	N°1	72	61	***
		N°2	75	64	***
		N°3	***	51	31
	750	N°1	72	59	***
		N°2	71	61	***
		N°3	***	50	30

Précision : 3 dB.

Mesures selon la norme ISO 13347-3:2004

EXTH ECOWATT 48 non isolé					
(configuration en ligne, modulable livré avec un bouchon pour 1 ou 2 aspirations à 90° et double aspiration à 180°)					
Courbe	Débits (m ³ /h)	Réf.	Lw (dB)	Lw (A) (db (A))	Lp (A) (db (A))
Courbe 100 %	5000	N°1	91	80	***
		N°2	96	84	***
		N°3	***	70	50
	3500	N°1	89	78	***
		N°2	92	81	***
		N°3	***	69	48
	1500	N°1	89	76	***
		N°2	88	78	***
		N°3	***	67	47
Courbe 75 %	3750	N°1	85	74	***
		N°2	90	78	***
		N°3	***	64	44
	2625	N°1	83	72	***
		N°2	86	75	***
		N°3	***	62	42
	1125	N°1	82	70	***
		N°2	82	72	***
		N°3	***	61	41
Courbe 50 %	2500	N°1	76	65	***
		N°2	81	69	***
		N°3	***	55	35
	1750	N°1	74	63	***
		N°2	77	66	***
		N°3	***	53	33
	750	N°1	74	61	***
		N°2	73	63	***
		N°3	***	52	32

*** Ces cellules ne comportent pas de valeurs acoustiques.

RÉFÉRENCES

Référence	Désignation
5400000	Caisson d'extraction EXTH ECOWATT PR 04 HL isolé
5400002	Caisson d'extraction EXTH ECOWATT PR 04 HM isolé
5400004	Caisson d'extraction EXTH ECOWATT PR 04 VL isolé
5400006	Caisson d'extraction EXTH ECOWATT PR 04 VM isolé
5400008	Caisson d'extraction EXTH ECOWATT PR 06 HL isolé
5400009	Caisson d'extraction EXTH ECOWATT PR 06 HL
5400010	Caisson d'extraction EXTH ECOWATT PR 06 HM isolé
5400011	Caisson d'extraction EXTH ECOWATT PR 06 HM
5400012	Caisson d'extraction EXTH ECOWATT PR 06 VL isolé
5400013	Caisson d'extraction EXTH ECOWATT PR 06 VL
5400014	Caisson d'extraction EXTH ECOWATT PR 06 VM isolé
5400015	Caisson d'extraction EXTH ECOWATT PR 06 VM
5400016	Caisson d'extraction EXTH ECOWATT PR 10 HD isolé
5400017	Caisson d'extraction EXTH ECOWATT PR 10 HD
5400018	Caisson d'extraction EXTH ECOWATT PR 10 HL isolé
5400019	Caisson d'extraction EXTH ECOWATT PR 10 HL
5400020	Caisson d'extraction EXTH ECOWATT PR 10 HM isolé
5400021	Caisson d'extraction EXTH ECOWATT PR 10 HM
5400022	Caisson d'extraction EXTH ECOWATT PR 10 VD isolé
5400023	Caisson d'extraction EXTH ECOWATT PR 10 VD
5400024	Caisson d'extraction EXTH ECOWATT PR 10 VL isolé
5400025	Caisson d'extraction EXTH ECOWATT PR 10 VL

* Les produits repérés par ce logo respectent les recommandations d'affichage des performances définies par Uniclina.


RÉFÉRENCES

Référence	Désignation
5400026	Caisson d'extraction EXTH ECOWATT PR 10 VM isolé
5400027	Caisson d'extraction EXTH ECOWATT PR 10 VM
5400028	Caisson d'extraction EXTH ECOWATT PR 22 HD isolé
5400029	Caisson d'extraction EXTH ECOWATT PR 22 HD
5400030	Caisson d'extraction EXTH ECOWATT PR 22 HL isolé
5400031	Caisson d'extraction EXTH ECOWATT PR 22 HL
5400032	Caisson d'extraction EXTH ECOWATT PR 22 HM isolé
5400033	Caisson d'extraction EXTH ECOWATT PR 22 HM
5400034	Caisson d'extraction EXTH ECOWATT PR 22 VD isolé
5400035	Caisson d'extraction EXTH ECOWATT PR 22 VD
5400036	Caisson d'extraction EXTH ECOWATT PR 22 VL isolé
5400037	Caisson d'extraction EXTH ECOWATT PR 22 VL
5400038	Caisson d'extraction EXTH ECOWATT PR 22 VM isolé
5400039	Caisson d'extraction EXTH ECOWATT PR 22 VM
5410040	Caisson d'extraction EXTH ECOWATT PR 30 HL isolé Contrôleur OJ
5410042	Caisson d'extraction EXTH ECOWATT PR 30 HL Contrôleur OJ
5410044	Caisson d'extraction EXTH ECOWATT PR 30 HM isolé Contrôleur OJ
5410046	Caisson d'extraction EXTH ECOWATT PR 30 HM Contrôleur OJ
5410048	Caisson d'extraction EXTH ECOWATT PR 30 VL isolé Contrôleur OJ
5410050	Caisson d'extraction EXTH ECOWATT PR 30 VL Contrôleur OJ
5410052	Caisson d'extraction EXTH ECOWATT PR 30 VM isolé Contrôleur OJ
5410054	Caisson d'extraction EXTH ECOWATT PR 30 VM Contrôleur OJ
5410056	Caisson d'extraction EXTH ECOWATT PR 38 HD isolé Contrôleur OJ
5410058	Caisson d'extraction EXTH ECOWATT PR 38 HD Contrôleur OJ
5410060	Caisson d'extraction EXTH ECOWATT PR 38 HL isolé Contrôleur OJ
5410062	Caisson d'extraction EXTH ECOWATT PR 38 HL Contrôleur OJ
5410064	Caisson d'extraction EXTH ECOWATT PR 38 HM isolé Contrôleur OJ
5410066	Caisson d'extraction EXTH ECOWATT PR 38 HM Contrôleur OJ
5410068	Caisson d'extraction EXTH ECOWATT PR 38 VD isolé Contrôleur OJ
5410070	Caisson d'extraction EXTH ECOWATT PR 38 VD Contrôleur OJ
5410072	Caisson d'extraction EXTH ECOWATT PR 38 VL isolé Contrôleur OJ
5410074	Caisson d'extraction EXTH ECOWATT PR 38 VL Contrôleur OJ
5410076	Caisson d'extraction EXTH ECOWATT PR 38 VM isolé Contrôleur OJ
5410078	Caisson d'extraction EXTH ECOWATT PR 38 VM Contrôleur OJ
5410080	Caisson d'extraction EXTH ECOWATT PR 48 HD isolé Contrôleur OJ
5410082	Caisson d'extraction EXTH ECOWATT PR 48 HD Contrôleur OJ
5410084	Caisson d'extraction EXTH ECOWATT PR 48 HL Contrôleur OJ
5410086	Caisson d'extraction EXTH ECOWATT PR 48 HL Contrôleur OJ
5410088	Caisson d'extraction EXTH ECOWATT PR 48 HM isolé Contrôleur OJ
5410090	Caisson d'extraction EXTH ECOWATT PR 48 HM Contrôleur OJ
5410092	Caisson d'extraction EXTH ECOWATT PR 48 VD isolé Contrôleur OJ
5410094	Caisson d'extraction EXTH ECOWATT PR 48 VD Contrôleur OJ
5410096	Caisson d'extraction EXTH ECOWATT PR 48 VL Contrôleur OJ
5410098	Caisson d'extraction EXTH ECOWATT PR 48 VL Contrôleur OJ
5410100	Caisson d'extraction EXTH ECOWATT PR 48 VM isolé Contrôleur OJ
5410102	Caisson d'extraction EXTH ECOWATT PR 48 VM Contrôleur OJ
2600200	Plot réglable pour caisson extraction
2600201	Réhausse de plot réglable
2600505	PAPL4 Plaque anti-vibration en élastomère
3100665	PAPV 160 Piquage plat joint Veloduct
3100666	PAPV 200 Piquage plat joint Veloduct
3100667	PAPV 250 Piquage plat joint Veloduct
3100669	PAPV 355 Piquage plat joint Veloduct
3100670	PAPV 400 Piquage plat joint Veloduct
3100672	PAPV 500 Piquage plat joint Veloduct
3100966	CP 160 Chapeau pare pluie
3100967	CP 200 Chapeau pare pluie
3100968	CP 250 Chapeau pare pluie
3100969	CP 315 Chapeau pare pluie
3100970	CP 355 Chapeau pare pluie

* Les produits repérés par ce logo respectent les recommandations d'affichage des performances définies par Uniclimate.



RÉFÉRENCES

Référence	Désignation
3100972	CP 450 Chapeau pare pluie
3100973	CP 500 Chapeau pare pluie
3100101	APC 125 sifflet circulaire grillagé
3100102	APC 160 sifflet circulaire grillagé
3100103	APC 200 sifflet circulaire grillagé
3100104	APC 250 sifflet circulaire grillagé
3100105	APC 315 sifflet circulaire grillagé
3100106	APC 355 sifflet circulaire grillagé
3100107	APC 400 sifflet circulaire grillagé
3100108	APC 450 sifflet circulaire grillagé
3100109	APC 500 sifflet circulaire grillagé
3100110	APC 560 sifflet circulaire grillagé
3100111	APC 630 sifflet circulaire grillagé
3100112	APC 710 sifflet circulaire grillagé
3100113	APC 800 sifflet circulaire grillagé
3200017	Manchette souple simple peau fourni avec 2 colliers crénelée Diam 160
3200018	Manchette souple simple peau fourni avec 2 colliers crénelée Diam 200
3200019	Manchette souple simple peau fourni avec 2 colliers crénelée Diam 250
3200020	Manchette souple simple peau fourni avec 2 colliers crénelée Diam 315
3200021	Manchette souple simple peau fourni avec 2 colliers crénelée Diam 355
3200022	Manchette souple simple peau fourni avec 2 colliers crénelée Diam 400
3200023	Manchette souple simple peau fourni avec 2 colliers crénelée Diam 450
3200024	Manchette souple simple peau fourni avec 2 colliers crénelée Diam 500
3200025	Manchette souple simple peau fourni avec 2 colliers crénelée Diam 560
2600600	Télécommande RMEC
600400	Boitier de report d'alarme à LED

* Les produits repérés par ce logo respectent les recommandations d'affichage des performances définies par Uniclimate.



DESCRIPTION

- Moteur ECM hors du flux d'air.
- Roue à réaction haute performance.
- Multiples configurations d'installation.
- Fonctionnement pression inversée.
- Consommation ultra optimisée.
- Communicant Modbus ou Sigfox.
- Maintenance facilitée.
- Monophasé ou triphasé.
- Prévu pour une installation en combles ou en terrasses.
- Procès verbal de classement au feu n° EFR-16-002343, 400°C, 1/2 heure C4.
- 7 tailles : 04, 06, 10, 22, 30, 38, 48
- Compatible VMBP hygroréglable (selon configuration).
- Conformité Avis technique hygro.
- Référencé base INIES : FDES n° MVNP-00002-V01.01-FR.
- Configurations disponibles : en ligne, modulable, livré avec un bouchon pour 1 ou 2 aspirations à 90° et double aspiration à 180°.
- Version rejet horizontal ou vertical.
- Version isolée : isolation acoustique en laine de verre 25mm (classement au feu M0).

Construction

- Caisson en tôle d'acier galvanisé équipé de 4 pattes de fixation (taille 04 à 38) ou 2 omégas transversaux (taille 48).
- Levage par 2 pattes en acier ou par élingage à travers les omégas.
- Piquage de raccordement avec joints d'étanchéité classe D. Version rejet vertical livrée sans piquage de raccordement (piquage plat à joint à monter en option avec des vis autoforeuses).
- Accouplement direct.
- INTZ : interrupteur de proximité cadenassable monté/câblé.
- Turbine à réaction haute performance en acier galvanisé.
- Couvercle équipé de 2 ou 4 poignées, démontable sans outil pour garantir un accès aisé à l'intérieur du caisson pour le nettoyage.
- Version rejet horizontal ou vertical.
- Version IS : Isolation acoustique par laine de verre 25 mm M0 dans panneaux double peau.

Motorisation

- Moteur à courant continu (ECM) hors du flux d'air :
 - 04 à 22 : IP44 classe B monophasé 230V, 50Hz.
 - 30, 38, 48 : IP54, classe F, monophasé 230V, 50Hz.
 - 30, 38, 48 : IP 54, classe F, triphasé 400V, 50Hz.
- Protection thermique gérée par électronique et agréé pour un fonctionnement C4.

Pilotage moteur 1 vitesse ECM mono ou tri

Mode de fonctionnement	Accessoires électrique
PM – Régulation courbes montantes	Intégré en standard

Maintenance facilitée



Régulation - RMEC

- Fonctionnement en pression inversée - courbe montante.
- Paramétrage du régulateur avec des valeurs issues de notre logiciel de dimensionnement MVN'Air et propres à chaque chantier :
 - débit minimum de l'installation,
 - pression minimum de l'installation,

* Les produits repérés par ce logo respectent les recommandations d'affichage des performances définies par Unielima.



- débit maximum de l'installation,
- pression maximum de l'installation.
- Un algorithme calcule automatiquement la courbe débit-pression montante du caisson adaptée à l'installation.
- Adaptation en permanence de la vitesse du moteur au besoin de l'installation.
- Par défaut la pression minimum est réglée à la valeur minimale de 20 Pa et la valeur de la pression maximale à une valeur de 50 Pa. Coffret de régulation, IP55, monté et câblé d'usine.
- Afficheur LCD rétro-éclairé, avec touches de fonction en façade, télécommande déportée en option.
 - Affichage en clair de la mesure (pression, débit) et de la consigne réglée.
- Signalisation du défaut de ventilation intégré : contact sec disponible sur le bornier du RMEC (pouvoir de coupure sous 230 Vac : 3 A résistif).

Communication

EXTH ECOWATT PM

- Communication ModBus RTU de série.

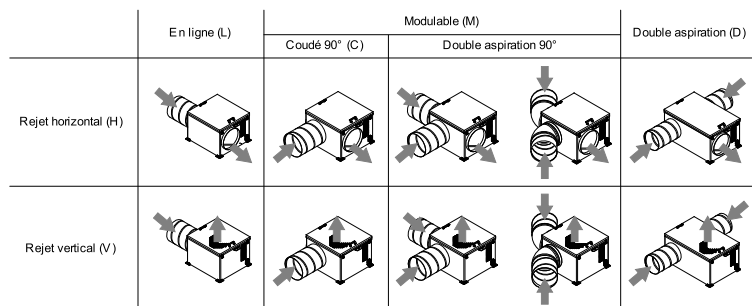
EXTH ECOWATT PM SIGFOX

- Réseau SIGFOX, réseau sans fil cellulaire très bas débit et très longue portée avec une couverture nationale.
- Permet la supervision d'installation de VMC collectif.
- Technologie alternative économique aux solutions filaires/3G pour la surveillance ou la télérelève.
- Carte additionnelle intégrée au RMEC pour remonter des données sur le réseau radion SIGFOX :
 - pression moyenne, mini et maxi de l'installation,
 - débit moyen, mini et maxi de l'installation,
 - signal envoyé en cas de coupure d'alimentation,
 - signal envoyé en cas de retour d'alimentation,
 - alarme sur seuil de pression et débit mini.

ACCESSOIRES



CONFIGURATIONS



CARACTÉRISTIQUES TECHNIQUES

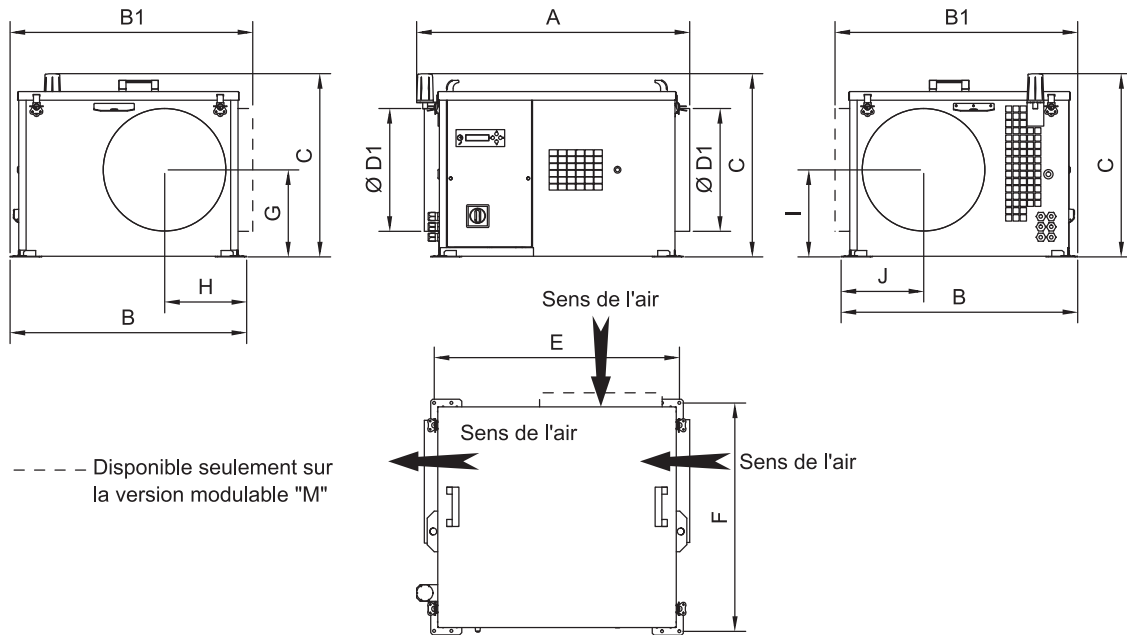
Modèle	230 V monophasé	
	P absorbée (kW)	I maxi 230 V (A)
EXTH ECOWATT PM – PM SIGFOX 04	0,1	0,7
EXTH ECOWATT PM – PM SIGFOX 06	0,1	1,0
EXTH ECOWATT PM – PM SIGFOX 10	0,2	1,2
EXTH ECOWATT PM – PM SIGFOX 22	0,4	1,6
EXTH ECOWATT PM – PM SIGFOX 30	0,6	2,6
EXTH ECOWATT PM – PM SIGFOX 38	0,7	3,1
EXTH ECOWATT PM – PM SIGFOX 48	0,7	3,1

Modèle	400 V triphasé	
	P absorbée (kW)	I maxi 230 V (A)
EXTH ECOWATT PM – PM SIGFOX 30	0,6	1,2
EXTH ECOWATT PM – PM SIGFOX 38	0,7	1,3
EXTH ECOWATT PM – PM SIGFOX 48	0,7	1,5

PROTECTION MOTEUR

Protection moteur selon la réglementation en vigueur.

* Les produits repérés par ce logo respectent les recommandations d'affichage des performances définies par Uniclina.

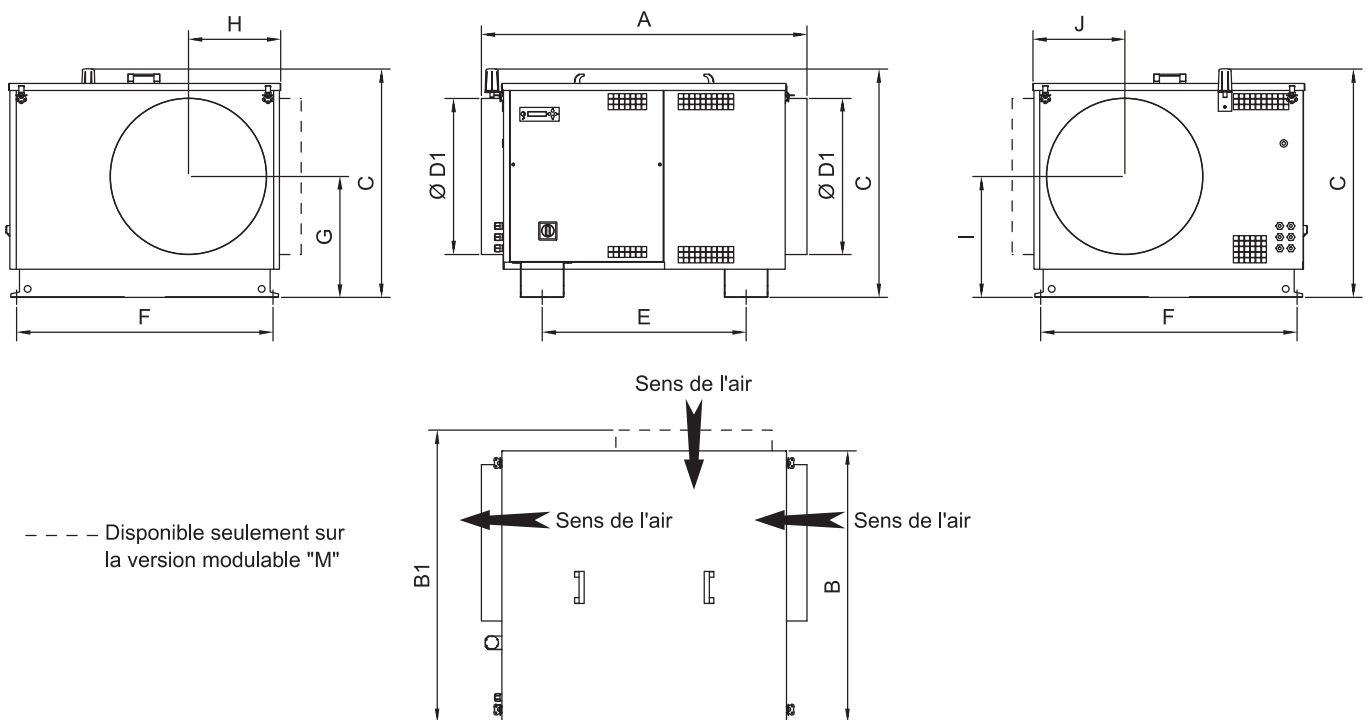
ENCOMBREMENT (EN MM)
Refoulement horizontal - configurations en ligne (L) et modulaire (M)


Modèle	A ⁽¹⁾	A	B	B1	C ^{(1) et (2)}	C ⁽³⁾	Ø D1	E	F	G	H	I	J	Poids (kg)
EXTH ECOWATT PM - PM SIGFOX 04	627	648	523	533	320	321	160	568	502	157	175	157	161	22
EXTH ECOWATT PM - PM SIGFOX 06	627	648	523	533	320	321	200	568	502	157	175	157	161	22
EXTH ECOWATT PM - PM SIGFOX 10	627	648	566	583	421	440	250	569	544	207	185	207	186	26
EXTH ECOWATT PM - PM SIGFOX 22	767	789	683	701	511	530	355	709	661	252	237	252	239	45
EXTH ECOWATT PM - PM SIGFOX 30	1019	1019	820	873	568	585	400	892	797	267	271	267	271	64
EXTH ECOWATT PM - PM SIGFOX 38	1153	1153	938	971	631	656	500	1036	907	306	331	306	331	78

(1) EXTH ECOWATT PM seulement

(2) version isolé : +27 mm

(3) EXTH ECOWATT PM SIGFOX, version isolé : +10 mm



Modèle	A	B	B1	C ^{(1) et (2)}	C ⁽³⁾	Ø D1	E	F	G	H	I	J	Poids (kg)
EXTH ECOWATT PM - PM SIGFOX 48	1165	985	1065	800	819	560	700	918	433	330	433	330	107

(1) EXTH ECOWATT PM seulement

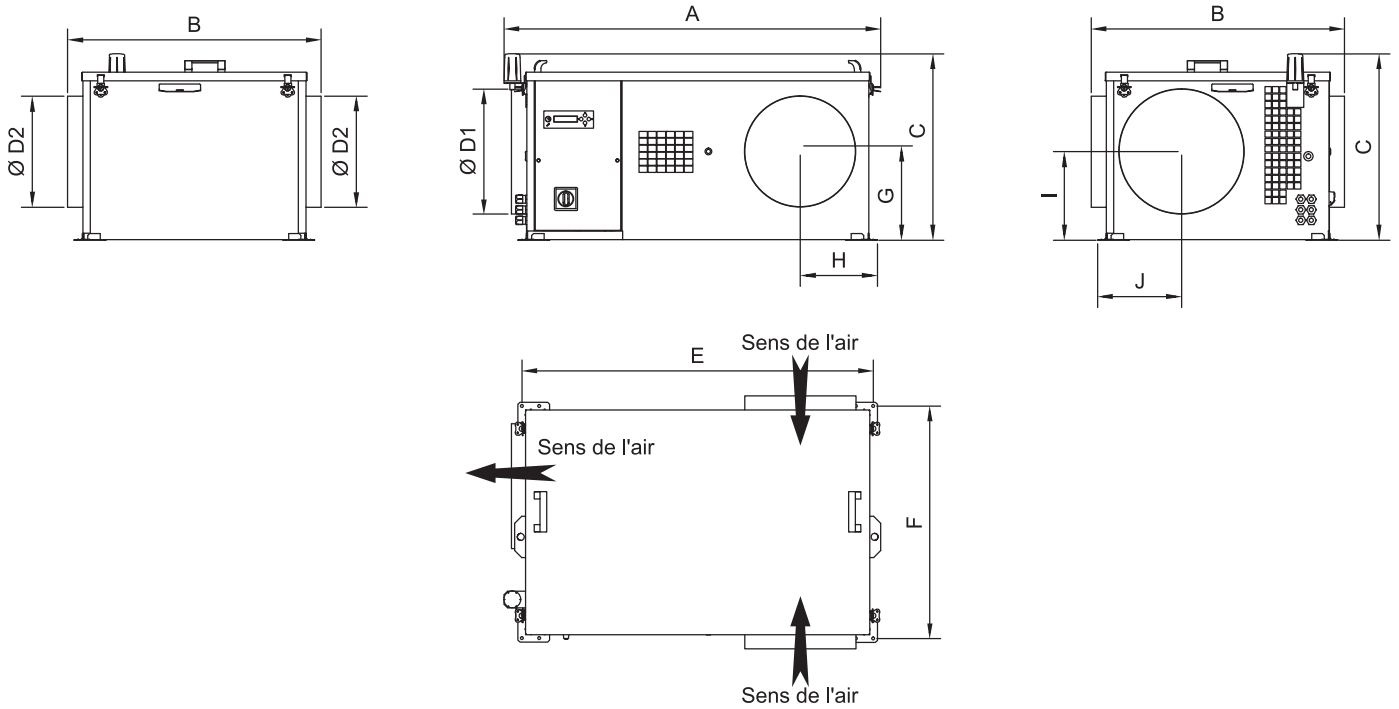
(2) version isolé : +27 mm

(3) EXTH ECOWATT PM SIGFOX, version isolé : +10 mm

* Les produits repérés par ce logo respectent les recommandations d'affichage des performances définies par Uniclimate.

ENCOMBREMENT (EN MM)

Refolement horizontal - configuration double aspiration (D)

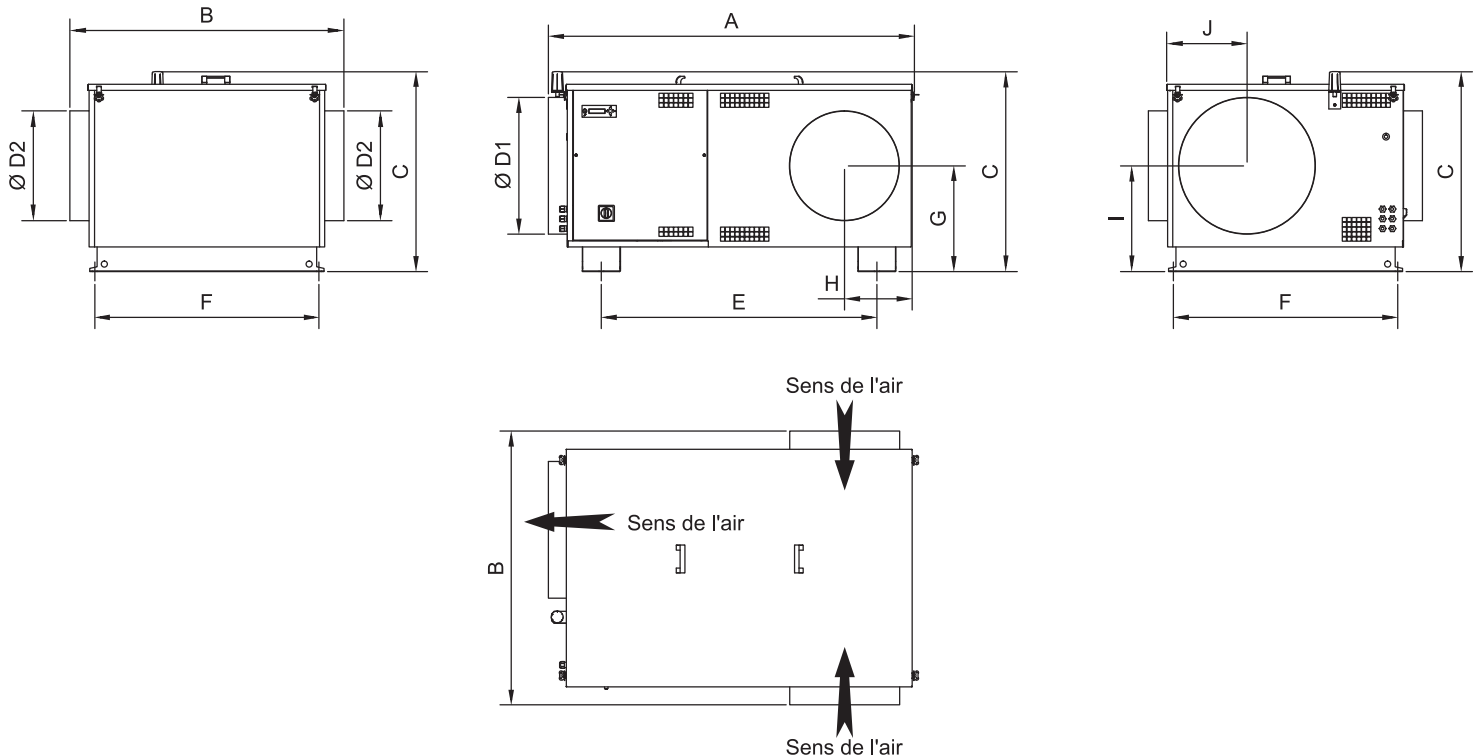


Modèle	A ⁽¹⁾	A	B	C ^{(1) et (2)}	C ⁽³⁾	Ø D1	Ø D2	E	F	G	H	I	J	Poids (kg)
EXTH ECOWATT PM - PM SIGFOX 10	815	837	603	421	440	250	200	777	544	194	161	207	186	28
EXTH ECOWATT PM - PM SIGFOX 22	1048	1070	720	511	530	355	315	998	661	239	219	252	239	45
EXTH ECOWATT PM - PM SIGFOX 30	1468	1468	1024	631	656	500	400	1396	908	306	281	306	331	83

(1) EXTH ECOWATT PM seulement

(2) version isolé : +27 mm

(3) EXTH ECOWATT PM SIGFOX, version isolé : +10 mm



Modèle	A	B	C ^{(1) et (2)}	C ⁽³⁾	Ø D1	Ø D2	E	F	G	H	I	J	Poids (kg)
EXTH ECOWATT PM - PM SIGFOX 48	1490	1105	800	819	560	450	990	918	433	270	433	330	135

(1) EXTH ECOWATT PM seulement

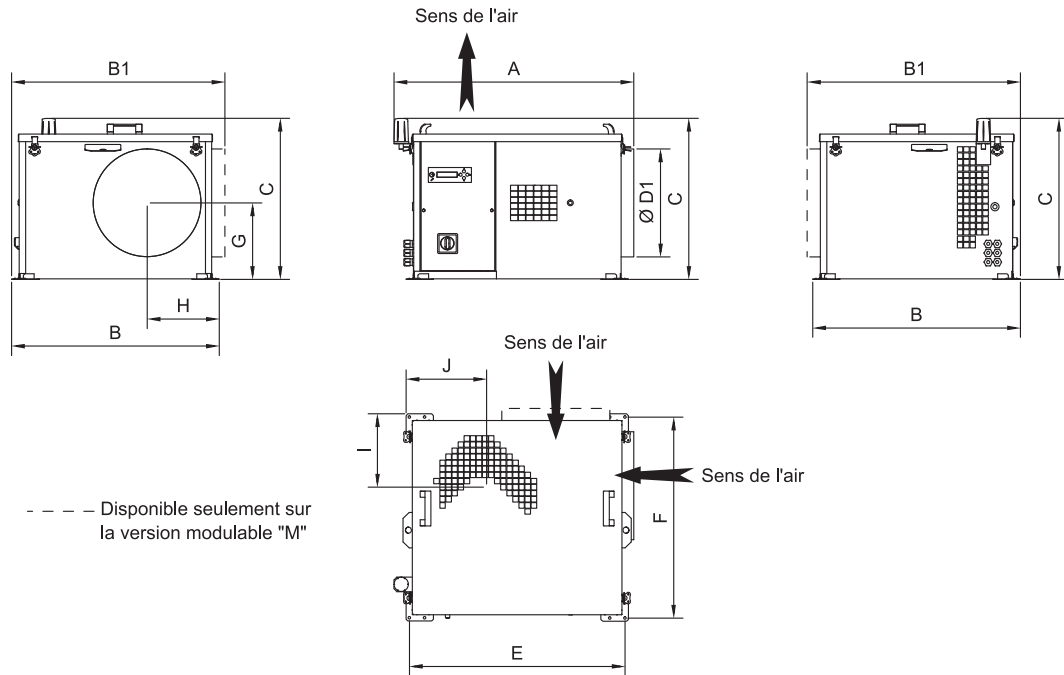
(2) version isolé : +27 mm

(3) EXTH ECOWATT PM SIGFOX, version isolé : +10 mm

* Les produits repérés par ce logo respectent les recommandations d'affichage des performances définies par Uniclîma.

ENCOMBREMENT (EN MM)

Refolement vertical - configurations en ligne (L) et modulaire (M)

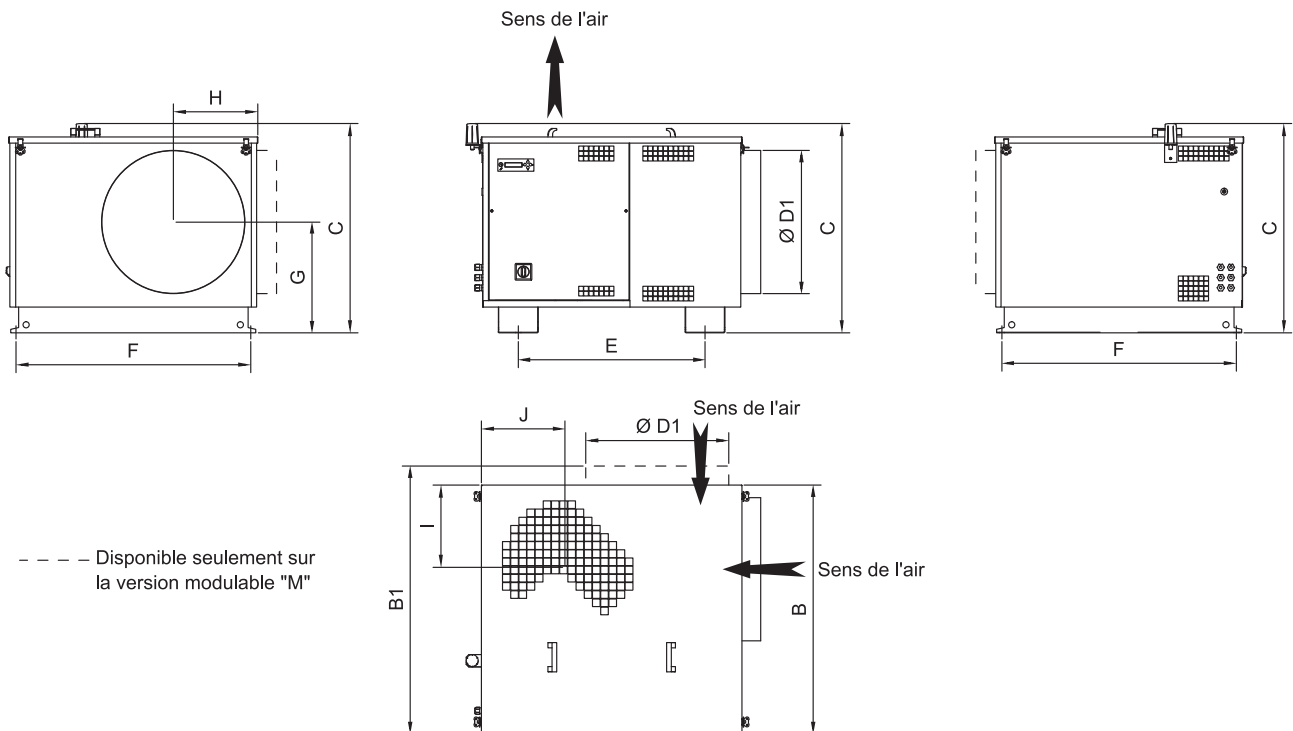


Modèle	A ⁽¹⁾	A	B	B1	C ^{(1) et (2)}	C ⁽³⁾	Ø D1	E	F	G	H	I	J	Poids (kg)
EXTH ECOWATT PM - PM SIGFOX 04	609	648	523	533	320	321	160	568	502	157	175	130	165	22
EXTH ECOWATT PM - PM SIGFOX 06	609	648	523	533	320	321	200	568	502	157	175	130	165	22
EXTH ECOWATT PM - PM SIGFOX 10	616	648	566	583	421	440	250	569	544	207	185	166	198	26
EXTH ECOWATT PM - PM SIGFOX 22	756	789	683	701	511	530	355	709	661	252	237	236	271	45
EXTH ECOWATT PM - PM SIGFOX 30	973	1019	820	873	565	585	400	892	797	267	271	248	286	64
EXTH ECOWATT PM - PM SIGFOX 38	1106	1153	938	971	637	656	500	1036	907	306	331	315	350	78

(1) EXTH ECOWATT PM seulement

(2) version isolé : +27 mm

(3) EXTH ECOWATT PM SIGFOX, version isolé : +10 mm



Modèle	A ⁽¹⁾	A	B	B1	C ^{(1) et (2)}	C ⁽³⁾	Ø D1	E	F	G	H	I	J	Poids (kg)
EXTH ECOWATT PM - PM SIGFOX 48	1119	1165	985	1065	800	819	560	700	918	433	330	320	340	107

(1) EXTH ECOWATT PM seulement

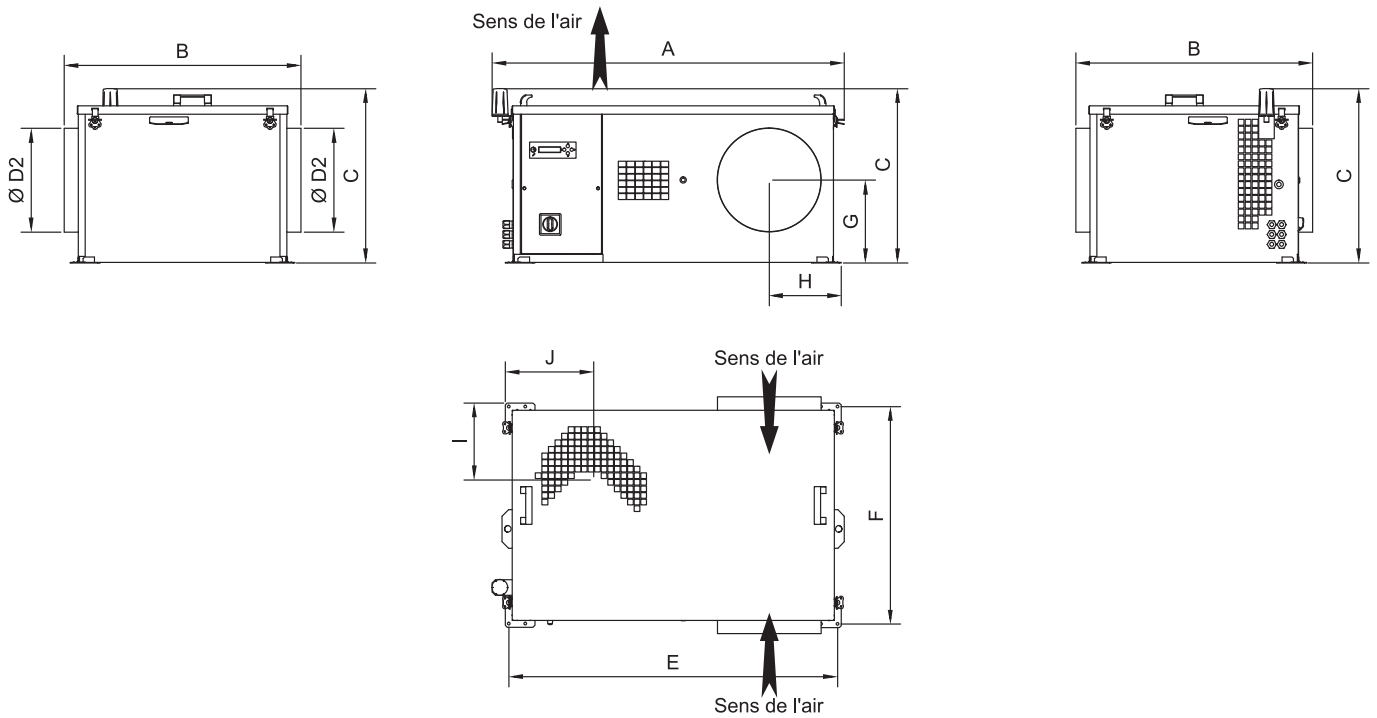
(2) version isolé : +27 mm

(3) EXTH ECOWATT PM SIGFOX, version isolé : +10 mm

* Les produits repérés par ce logo respectent les recommandations d'affichage des performances définies par Uniclimate.

ENCOMBREMENT (EN MM)

Refoulement vertical - configuration double aspiration (D)

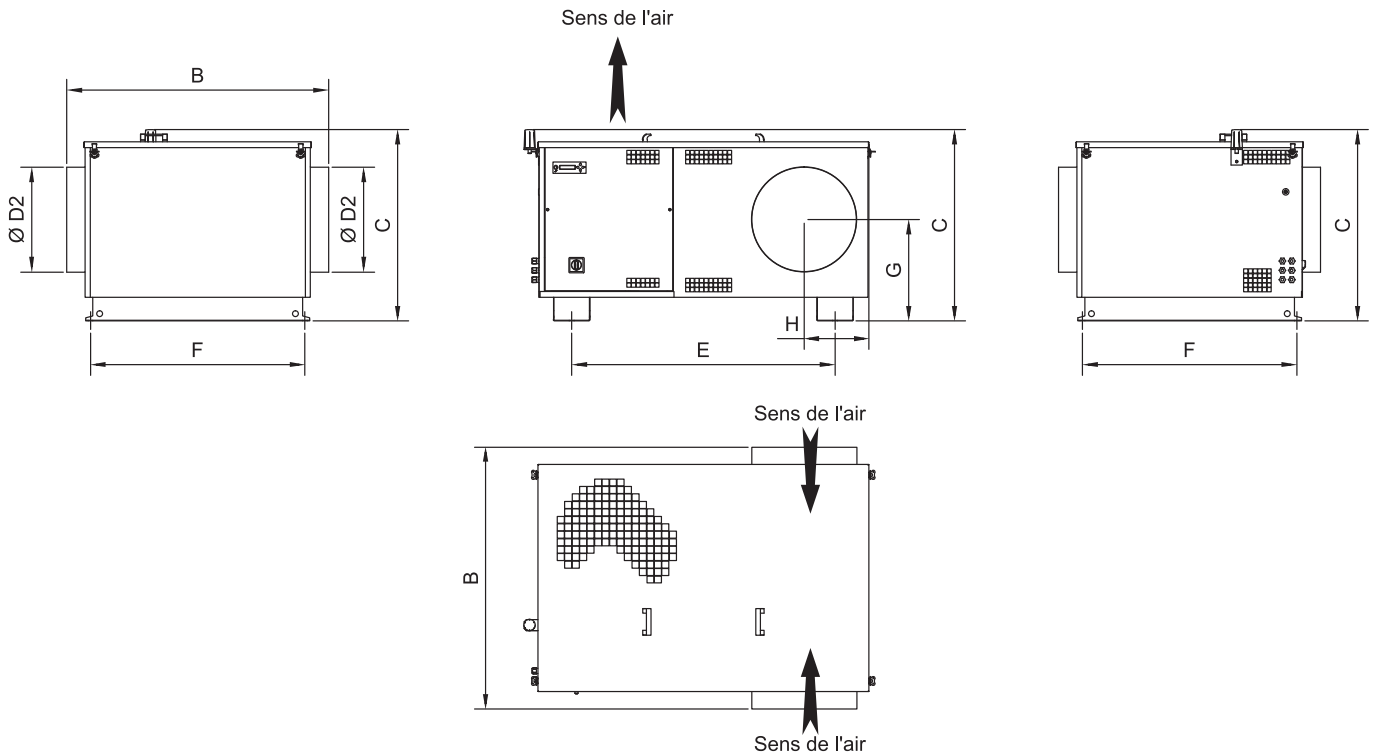


Modèle	A ⁽¹⁾	A	B	C ^{(1) et (2)}	C ⁽³⁾	Ø D1	Ø D2	E	F	G	H	I	J	Poids (kg)
EXTH ECOWATT PM - PM SIGFOX 10	804	837	603	421	440	250	200	777	544	194	161	166	198	28
EXTH ECOWATT PM - PM SIGFOX 22	1037	1070	720	511	530	355	315	998	661	239	219	236	271	45
EXTH ECOWATT PM - PM SIGFOX 30	1426	1468	1025	637	656	500	400	1396	909	306	281	315	350	83

(1) EXTH ECOWATT PM seulement

(2) version isolé : +27 mm

(3) EXTH ECOWATT PM SIGFOX, version isolé : +10 mm



Modèle	A ⁽¹⁾	A	B	C ^{(1) et (2)}	C ⁽³⁾	Ø D1	Ø D2	E	F	G	H	I	J	Poids (kg)
EXTH ECOWATT PM - PM SIGFOX 48	1444	1490	1105	800	819	560	450	990	918	433	270	320	340	135

(1) EXTH ECOWATT PM seulement

(2) version isolé : +27 mm

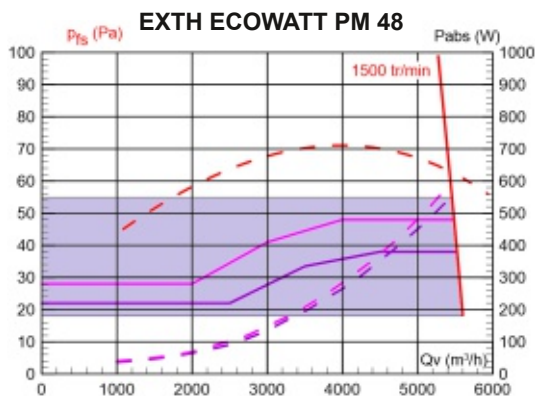
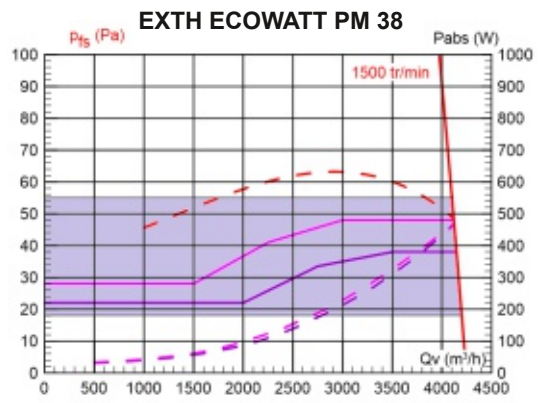
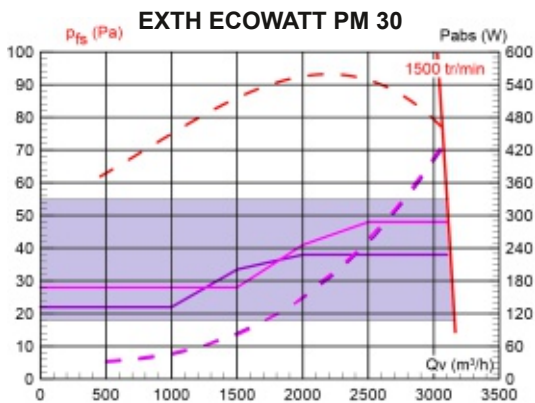
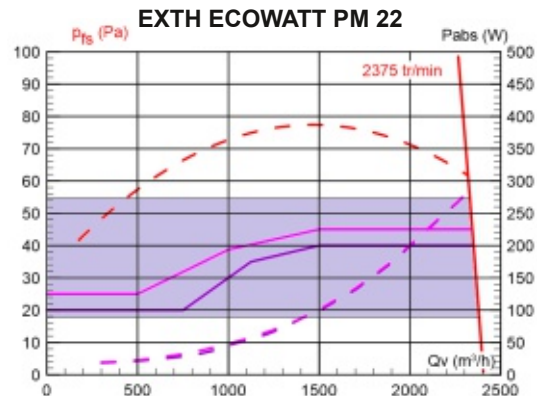
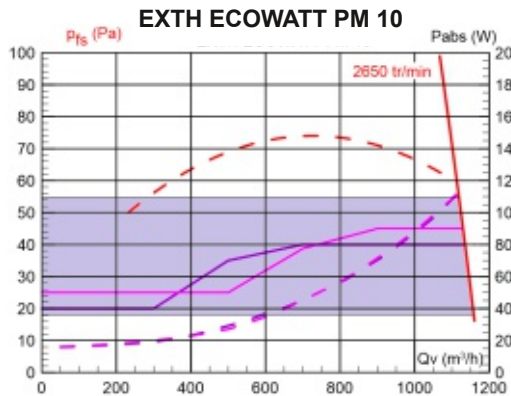
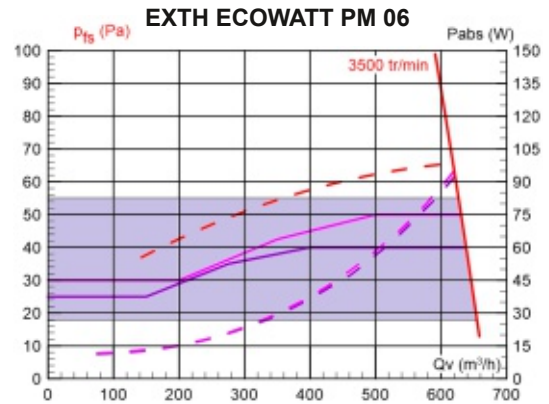
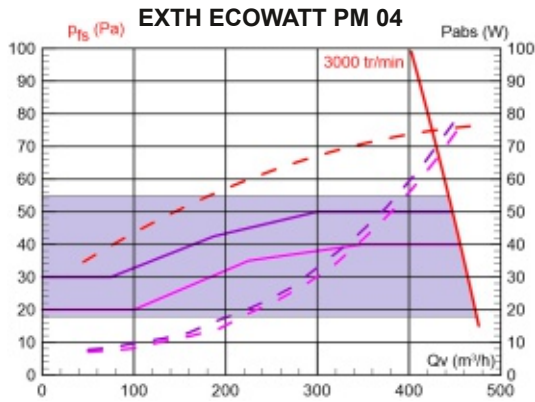
(3) EXTH ECOWATT PM SIGFOX, version isolé : +10 mm

* Les produits repérés par ce logo respectent les recommandations d'affichage des performances définies par Uniclimate.



CARACTÉRISTIQUES AÉRAULIQUES

Plage de fonctionnement : 18 - 55 Pa.



* Les produits repérés par ce logo respectent les recommandations d'affichage des performances définies par Uniclimate.



CARACTÉRISTIQUES ACOUSTIQUES

Référence N°1 : Niveaux de puissance acoustique rayonnés dans le conduit à l'aspiration.

Référence N°2 : Niveaux de puissance acoustique rayonnés dans le conduit de refolement.

Référence N°3 : Niveaux de pression acoustique rayonnée à l'extérieur par le ventilateur.

Lw : Puissance acoustique en dB

Lw (A) : Puissance acoustique pondérée en dB (A)

Lp (A) : Pression acoustique pondérée en dB (A).

distance du micro à la source : 4 m.

EXTH ECOWATT 04 isolé					
<i>(configuration en ligne, modulable livré avec un bouchon pour 1 ou 2 aspirations à 90°et double aspiration à 180°)</i>					
Courbe	Débits (m³/h)	Réf.	Lw (dB)	Lw (A) (db (A))	Lp (A) (db (A))
Courbe 100 %	400	N°1	76	70	***
		N°2	74	70	***
		N°3	***	61	41
	250	N°1	78	69	***
		N°2	76	69	***
		N°3	***	63	42
	100	N°1	77	68	***
		N°2	75	65	***
		N°3	***	62	42
Courbe 75 %	300	N°1	70	64	***
		N°2	68	64	***
		N°3	***	55	35
	188	N°1	72	63	***
		N°2	70	63	***
		N°3	***	56	36
	75	N°1	71	62	***
		N°2	69	59	***
		N°3	***	56	36
Courbe 50 %	200	N°1	61	55	***
		N°2	59	55	***
		N°3	***	46	26
	125	N°1	63	54	***
		N°2	61	54	***
		N°3	***	47	27
	50	N°1	62	53	***
		N°2	60	50	***
		N°3	***	47	27

EXTH ECOWATT 04 non isolé					
<i>(configuration en ligne, modulable livré avec un bouchon pour 1 ou 2 aspirations à 90°et double aspiration à 180°)</i>					
Courbe	Débits (m³/h)	Réf.	Lw (dB)	Lw (A) (db (A))	Lp (A) (db (A))
Courbe 100 %	400	N°1	78	72	***
		N°2	76	72	***
		N°3	***	63	43
	250	N°1	80	71	***
		N°2	78	71	***
		N°3	***	65	44
	100	N°1	79	70	***
		N°2	77	67	***
		N°3	***	64	44
Courbe 75 %	300	N°1	72	66	***
		N°2	70	66	***
		N°3	***	57	37
	188	N°1	74	65	***
		N°2	72	65	***
		N°3	***	58	38
	75	N°1	73	64	***
		N°2	71	61	***
		N°3	***	58	38
Courbe 50 %	200	N°1	63	57	***
		N°2	61	57	***
		N°3	***	48	28
	125	N°1	65	56	***
		N°2	63	56	***
		N°3	***	49	29
	50	N°1	64	55	***
		N°2	62	52	***
		N°3	***	49	29

EXTH ECOWATT 06 isolé					
<i>(configuration en ligne, modulable livré avec un bouchon pour 1 ou 2 aspirations à 90°et double aspiration à 180°)</i>					
Courbe	Débits (m³/h)	Réf.	Lw (dB)	Lw (A) (db (A))	Lp (A) (db (A))
Courbe 100 %	600	N°1	82	79	***
		N°2	82	78	***
		N°3	***	65	45
	400	N°1	81	77	***
		N°2	81	75	***
		N°3	***	63	43
	200	N°1	79	75	***
		N°2	84	76	***
		N°3	***	62	42
Courbe 75 %	450	N°1	76	72	***
		N°2	76	72	***
		N°3	***	58	38
	300	N°1	75	71	***
		N°2	75	69	***
		N°3	***	57	37
	150	N°1	73	69	***
		N°2	78	70	***
		N°3	***	55	35
Courbe 50 %	300	N°1	67	63	***
		N°2	67	63	***
		N°3	***	50	30
	200	N°1	66	62	***
		N°2	66	60	***
		N°3	***	48	28
	100	N°1	64	60	***
		N°2	69	61	***
		N°3	***	47	26

EXTH ECOWATT 06 non isolé					
<i>(configuration en ligne, modulable livré avec un bouchon pour 1 ou 2 aspirations à 90°et double aspiration à 180°)</i>					
Courbe	Débits (m³/h)	Réf.	Lw (dB)	Lw (A) (db (A))	Lp (A) (db (A))
Courbe 100 %	600	N°1	84	81	***
		N°2	84	80	***
		N°3	***	67	47
	400	N°1	83	79	***
		N°2	83	77	***
		N°3	***	65	45
	200	N°1	81	77	***
		N°2	86	78	***
		N°3	***	64	44
Courbe 75 %	450	N°1	78	74	***
		N°2	78	74	***
		N°3	***	60	40
	300	N°1	77	73	***
		N°2	77	71	***
		N°3	***	59	39
	150	N°1	75	71	***
		N°2	80	72	***
		N°3	***	57	37
Courbe 50 %	300	N°1	69	65	***
		N°2	69	65	***
		N°3	***	52	32
	200	N°1	68	64	***
		N°2	68	62	***
		N°3	***	50	30
	100	N°1	66	62	***
		N°2	71	63	***
		N°3	***	49	28

Précision : 3 dB.

Mesures selon la norme ISO 13347-3:2004

*** Ces cellules ne comportent pas de valeurs acoustiques.

* Les produits repérés par ce logo respectent les recommandations d'affichage des performances définies par Uniclina.


CARACTÉRISTIQUES ACOUSTIQUES
Référence N°1 : Niveaux de puissance acoustique rayonnés dans le conduit à l'aspiration.

Référence N°2 : Niveaux de puissance acoustique rayonnés dans le conduit de refolement.

Référence N°3 : Niveaux de pression acoustique rayonnée à l'extérieur par le ventilateur.

Lw : Puissance acoustique en dB

Lw (A) : Puissance acoustique pondérée en dB (A)

Lp (A) : Pression acoustique pondérée en dB (A).

distance du micro à la source : 4 m.

EXTH ECOWATT 10 isolé					
<i>(configuration en ligne, modulable livré avec un bouchon pour 1 ou 2 aspirations à 90°et double aspiration à 180°)</i>					
Courbe	Débits (m³/h)	Réf.	Lw (dB)	Lw (A) (db (A))	Lp (A) (db (A))
Courbe 100 %	1000	N°1	75	71	***
		N°2	79	73	***
		N°3	***	57	37
	700	N°1	76	71	***
		N°2	76	70	***
		N°3	***	58	38
	400	N°1	79	73	***
		N°2	81	73	***
		N°3	***	61	41
Courbe 75 %	750	N°1	68	65	***
		N°2	72	67	***
		N°3	***	51	31
	525	N°1	70	65	***
		N°2	70	64	***
		N°3	***	52	32
	300	N°1	73	67	***
		N°2	75	67	***
		N°3	***	55	35
Courbe 50 %	500	N°1	60	56	***
		N°2	64	58	***
		N°3	***	42	22
	350	N°1	61	56	***
		N°2	61	55	***
		N°3	***	43	23
	200	N°1	64	58	***
		N°2	66	58	***
		N°3	***	46	26

EXTH ECOWATT 10 non isolé					
<i>(configuration en ligne, modulable livré avec un bouchon pour 1 ou 2 aspirations à 90°et double aspiration à 180°)</i>					
Courbe	Débits (m³/h)	Réf.	Lw (dB)	Lw (A) (db (A))	Lp (A) (db (A))
Courbe 100 %	1000	N°1	77	73	***
		N°2	81	75	***
		N°3	***	59	39
	700	N°1	78	73	***
		N°2	78	72	***
		N°3	***	60	40
	400	N°1	81	75	***
		N°2	83	75	***
		N°3	***	63	43
Courbe 75 %	750	N°1	70	67	***
		N°2	74	69	***
		N°3	***	53	33
	525	N°1	72	67	***
		N°2	72	66	***
		N°3	***	54	34
	300	N°1	75	69	***
		N°2	77	69	***
		N°3	***	57	37
Courbe 50 %	500	N°1	62	58	***
		N°2	66	60	***
		N°3	***	44	24
	350	N°1	63	58	***
		N°2	63	57	***
		N°3	***	45	25
	200	N°1	66	60	***
		N°2	68	60	***
		N°3	***	48	28

EXTH ECOWATT 22 isolé					
<i>(configuration en ligne, modulable livré avec un bouchon pour 1 ou 2 aspirations à 90°et double aspiration à 180°)</i>					
Courbe	Débits (m³/h)	Réf.	Lw (dB)	Lw (A) (db (A))	Lp (A) (db (A))
Courbe 100 %	2000	N°1	82	77	***
		N°2	85	79	***
		N°3	***	64	44
	1500	N°1	79	75	***
		N°2	82	77	***
		N°3	***	62	42
	1000	N°1	82	75	***
		N°2	82	76	***
		N°3	***	63	43
Courbe 75 %	1500	N°1	76	71	***
		N°2	79	73	***
		N°3	***	58	38
	1125	N°1	73	69	***
		N°2	76	70	***
		N°3	***	56	36
	750	N°1	75	69	***
		N°2	76	70	***
		N°3	***	57	37
Courbe 50 %	1000	N°1	67	62	***
		N°2	70	64	***
		N°3	***	49	29
	750	N°1	64	60	***
		N°2	67	62	***
		N°3	***	47	27
	500	N°1	67	60	***
		N°2	67	61	***
		N°3	***	48	28

EXTH ECOWATT 22 non isolé					
<i>(configuration en ligne, modulable livré avec un bouchon pour 1 ou 2 aspirations à 90°et double aspiration à 180°)</i>					
Courbe	Débits (m³/h)	Réf.	Lw (dB)	Lw (A) (db (A))	Lp (A) (db (A))
Courbe 100 %	2000	N°1	84	79	***
		N°2	87	81	***
		N°3	***	66	46
	1500	N°1	81	77	***
		N°2	84	79	***
		N°3	***	64	44
	1000	N°1	84	77	***
		N°2	84	78	***
		N°3	***	65	45
Courbe 75 %	1500	N°1	78	73	***
		N°2	81	75	***
		N°3	***	60	40
	1125	N°1	75	71	***
		N°2	78	72	***
		N°3	***	58	38
	750	N°1	77	71	***
		N°2	78	72	***
		N°3	***	59	39
Courbe 50 %	1000	N°1	69	64	***
		N°2	72	66	***
		N°3	***	51	31
	750	N°1	66	62	***
		N°2	69	64	***
		N°3	***	49	29
	500	N°1	69	62	***
		N°2	69	63	***
		N°3	***	50	30

Précision : 3 dB.

Mesures selon la norme ISO 13347-3:2004

*** Ces cellules ne comportent pas de valeurs acoustiques.

* Les produits repérés par ce logo respectent les recommandations d'affichage des performances définies par Uniclina.


CARACTÉRISTIQUES ACOUSTIQUES
Référence N°1 : Niveaux de puissance acoustique rayonnés dans le conduit à l'aspiration.

Référence N°2 : Niveaux de puissance acoustique rayonnés dans le conduit de refolement.

Référence N°3 : Niveaux de pression acoustique rayonnée à l'extérieur par le ventilateur.

Lw : Puissance acoustique en dB

Lw (A) : Puissance acoustique pondérée en dB (A)

Lp (A) : Pression acoustique pondérée en dB (A).

distance du micro à la source : 4 m.

EXTH ECOWATT 30 isolé					
<i>(configuration en ligne, modulable livré avec un bouchon pour 1 ou 2 aspirations à 90°et double aspiration à 180°)</i>					
Courbe	Débits (m³/h)	Réf.	Lw (dB)	Lw (A) (db (A))	Lp (A) (db (A))
Courbe 100 %	3000	N°1	84	78	***
		N°2	91	84	***
		N°3	***	68	48
	2000	N°1	81	76	***
		N°2	86	80	***
		N°3	***	65	45
	1000	N°1	87	77	***
		N°2	88	80	***
		N°3	***	67	47
Courbe 75 %	2250	N°1	77	72	***
		N°2	85	78	***
		N°3	***	62	42
	1500	N°1	74	69	***
		N°2	80	74	***
		N°3	***	59	39
	750	N°1	81	71	***
		N°2	81	74	***
		N°3	***	61	41
Courbe 50 %	1500	N°1	68	63	***
		N°2	76	69	***
		N°3	***	53	33
	1000	N°1	66	61	***
		N°2	71	65	***
		N°3	***	50	30
	500	N°1	72	62	***
		N°2	73	65	***
		N°3	***	52	32

EXTH ECOWATT 30 non isolé					
<i>(configuration en ligne, modulable livré avec un bouchon pour 1 ou 2 aspirations à 90°et double aspiration à 180°)</i>					
Courbe	Débits (m³/h)	Réf.	Lw (dB)	Lw (A) (db (A))	Lp (A) (db (A))
Courbe 100 %	3000	N°1	86	80	***
		N°2	93	86	***
		N°3	***	70	50
	2000	N°1	83	78	***
		N°2	88	82	***
		N°3	***	67	47
	1000	N°1	89	79	***
		N°2	90	82	***
		N°3	***	69	49
Courbe 75 %	2250	N°1	79	74	***
		N°2	87	80	***
		N°3	***	64	44
	1500	N°1	76	71	***
		N°2	82	76	***
		N°3	***	61	41
	750	N°1	83	73	***
		N°2	83	76	***
		N°3	***	63	43
Courbe 50 %	1500	N°1	70	65	***
		N°2	78	71	***
		N°3	***	55	35
	1000	N°1	68	63	***
		N°2	73	67	***
		N°3	***	52	32
	500	N°1	74	64	***
		N°2	75	67	***
		N°3	***	54	34

EXTH ECOWATT 38 isolé					
<i>(configuration en ligne, modulable livré avec un bouchon pour 1 ou 2 aspirations à 90°et double aspiration à 180°)</i>					
Courbe	Débits (m³/h)	Réf.	Lw (dB)	Lw (A) (db (A))	Lp (A) (db (A))
Courbe 100 %	3000	N°1	85	79	***
		N°2	88	82	***
		N°3	***	69	49
	2000	N°1	85	77	***
		N°2	87	79	***
		N°3	***	67	47
	1000	N°1	88	78	***
		N°2	91	80	***
		N°3	***	68	48
Courbe 75 %	2250	N°1	78	73	***
		N°2	81	76	***
		N°3	***	63	42
	1500	N°1	79	71	***
		N°2	81	73	***
		N°3	***	61	41
	750	N°1	82	71	***
		N°2	84	74	***
		N°3	***	62	42
Courbe 50 %	1500	N°1	69	64	***
		N°2	72	67	***
		N°3	***	54	34
	1000	N°1	70	62	***
		N°2	72	64	***
		N°3	***	52	32
	500	N°1	73	63	***
		N°2	75	65	***
		N°3	***	53	33

EXTH ECOWATT 38 non isolé					
<i>(configuration en ligne, modulable livré avec un bouchon pour 1 ou 2 aspirations à 90°et double aspiration à 180°)</i>					
Courbe	Débits (m³/h)	Réf.	Lw (dB)	Lw (A) (db (A))	Lp (A) (db (A))
Courbe 100 %	3000	N°1	87	81	***
		N°2	90	84	***
		N°3	***	71	51
	2000	N°1	87	79	***
		N°2	89	81	***
		N°3	***	69	49
	1000	N°1	90	80	***
		N°2	93	82	***
		N°3	***	70	50
Courbe 75 %	2250	N°1	80	75	***
		N°2	83	78	***
		N°3	***	65	44
	1500	N°1	81	73	***
		N°2	83	75	***
		N°3	***	63	43
	750	N°1	84	73	***
		N°2	86	76	***
		N°3	***	64	44
Courbe 50 %	1500	N°1	71	66	***
		N°2	74	69	***
		N°3	***	56	36
	1000	N°1	72	64	***
		N°2	74	66	***
		N°3	***	54	34
	500	N°1	75	65	***
		N°2	77	67	***
		N°3	***	55	35

Précision : 3 dB.

Mesures selon la norme ISO 13347-3:2004

*** Ces cellules ne comportent pas de valeurs acoustiques.

* Les produits repérés par ce logo respectent les recommandations d'affichage des performances définies par Unilima.



CARACTÉRISTIQUES ACOUSTIQUES

Référence N°1 : Niveaux de puissance acoustique rayonnés dans le conduit à l'aspiration.

Référence N°2 : Niveaux de puissance acoustique rayonnés dans le conduit de refoulement.

Référence N°3 : Niveaux de pression acoustique rayonnée à l'extérieur par le ventilateur.

Lw : Puissance acoustique en dB

Lw (A) : Puissance acoustique pondérée en dB (A)

Lp (A) : Pression acoustique pondérée en dB (A).

distance du micro à la source : 4 m.

EXTH ECOWATT 48 isolé					
(configuration en ligne, modulable livré avec un bouchon pour 1 ou 2 aspirations à 90° et double aspiration à 180°)					
Courbe	Débits (m³/h)	Réf.	Lw (dB)	Lw (A) (db (A))	Lp (A) (db (A))
Courbe 100 %	5000	N°1	89	78	***
		N°2	94	82	***
		N°3	***	68	48
	3500	N°1	87	76	***
		N°2	90	79	***
		N°3	***	67	46
	1500	N°1	87	74	***
		N°2	86	76	***
		N°3	***	65	45
Courbe 75 %	3750	N°1	83	72	***
		N°2	88	76	***
		N°3	***	62	42
	2625	N°1	81	70	***
		N°2	84	73	***
		N°3	***	60	40
	1125	N°1	80	68	***
		N°2	80	70	***
		N°3	***	59	39
Courbe 50 %	2500	N°1	74	63	***
		N°2	79	67	***
		N°3	***	53	33
	1750	N°1	72	61	***
		N°2	75	64	***
		N°3	***	51	31
	750	N°1	72	59	***
		N°2	71	61	***
		N°3	***	50	30

Précision : 3 dB.

Mesures selon la norme ISO 13347-3:2004

EXTH ECOWATT 48 non isolé					
(configuration en ligne, modulable livré avec un bouchon pour 1 ou 2 aspirations à 90° et double aspiration à 180°)					
Courbe	Débits (m³/h)	Réf.	Lw (dB)	Lw (A) (db (A))	Lp (A) (db (A))
Courbe 100 %	5000	N°1	91	80	***
		N°2	96	84	***
		N°3	***	70	50
	3500	N°1	89	78	***
		N°2	92	81	***
		N°3	***	69	48
	1500	N°1	89	76	***
		N°2	88	78	***
		N°3	***	67	47
Courbe 75 %	3750	N°1	85	74	***
		N°2	90	78	***
		N°3	***	64	44
	2625	N°1	83	72	***
		N°2	86	75	***
		N°3	***	62	42
	1125	N°1	82	70	***
		N°2	82	72	***
		N°3	***	61	41
Courbe 50 %	2500	N°1	76	65	***
		N°2	81	69	***
		N°3	***	55	35
	1750	N°1	74	63	***
		N°2	77	66	***
		N°3	***	53	33
	750	N°1	74	61	***
		N°2	73	63	***
		N°3	***	52	32

*** Ces cellules ne comportent pas de valeurs acoustiques.

RÉFÉRENCES

Référence	Désignation
5400200	Caisson d'extraction EXTH ECOWATT PM 04 HL isolé
5400201	Caisson d'extraction EXTH ECOWATT PM 04 HL
5400202	Caisson d'extraction EXTH ECOWATT PM 04 HM isolé
5400203	Caisson d'extraction EXTH ECOWATT PM 04 HM
5400204	Caisson d'extraction EXTH ECOWATT PM 04 VL isolé
5400205	Caisson d'extraction EXTH ECOWATT PM 04 VL
5400206	Caisson d'extraction EXTH ECOWATT PM 04 VM isolé
5400207	Caisson d'extraction EXTH ECOWATT PM 04 VM
5400208	Caisson d'extraction EXTH ECOWATT PM 06 HL isolé
5400209	Caisson d'extraction EXTH ECOWATT PM 06 HL
5400210	Caisson d'extraction EXTH ECOWATT PM 06 HM isolé
5400211	Caisson d'extraction EXTH ECOWATT PM 06 HM
5400212	Caisson d'extraction EXTH ECOWATT PM 06 VL isolé
5400213	Caisson d'extraction EXTH ECOWATT PM 06 VL
5400214	Caisson d'extraction EXTH ECOWATT PM 06 VM isolé
5400215	Caisson d'extraction EXTH ECOWATT PM 06 VM
5400216	Caisson d'extraction EXTH ECOWATT PM 10 HD isolé
5400217	Caisson d'extraction EXTH ECOWATT PM 10 HD
5400218	Caisson d'extraction EXTH ECOWATT PM 10 HL isolé
5400219	Caisson d'extraction EXTH ECOWATT PM 10 HL
5400220	Caisson d'extraction EXTH ECOWATT PM 10 HM isolé
5400221	Caisson d'extraction EXTH ECOWATT PM 10 HM
5400222	Caisson d'extraction EXTH ECOWATT PM 10 VD isolé
5400223	Caisson d'extraction EXTH ECOWATT PM 10 VD
5400224	Caisson d'extraction EXTH ECOWATT PM 10 VL isolé
5400225	Caisson d'extraction EXTH ECOWATT PM 10 VL

* Les produits repérés par ce logo respectent les recommandations d'affichage des performances définies par Uniclimate.


RÉFÉRENCES

Référence	Désignation
5400226	Caisson d'extraction EXTH ECOWATT PM 10 VM isolé
5400227	Caisson d'extraction EXTH ECOWATT PM 10 VM
5400228	Caisson d'extraction EXTH ECOWATT PM 22 HD isolé
5400229	Caisson d'extraction EXTH ECOWATT PM 22 HD
5400230	Caisson d'extraction EXTH ECOWATT PM 22 HL isolé
5400231	Caisson d'extraction EXTH ECOWATT PM 22 HL
5400232	Caisson d'extraction EXTH ECOWATT PM 22 HM isolé
5400233	Caisson d'extraction EXTH ECOWATT PM 22 HM
5400234	Caisson d'extraction EXTH ECOWATT PM 22 VD isolé
5400235	Caisson d'extraction EXTH ECOWATT PM 22 VD
5400236	Caisson d'extraction EXTH ECOWATT PM 22 VL isolé
5400237	Caisson d'extraction EXTH ECOWATT PM 22 VL
5400238	Caisson d'extraction EXTH ECOWATT PM 22 VM isolé
5400239	Caisson d'extraction EXTH ECOWATT PM 22 VM
5410240	Caisson d'extraction EXTH ECOWATT PM 30 HL isolé Contrôleur OJ
5410241	Caisson d'extraction EXTH ECOWATT PM 30 HL Contrôleur OJ
5410243	Caisson d'extraction EXTH ECOWATT PM 30 HM isolé Contrôleur OJ
5410245	Caisson d'extraction EXTH ECOWATT PM 30 HM Contrôleur OJ
5410247	Caisson d'extraction EXTH ECOWATT PM 30 VL isolé Contrôleur OJ
5410249	Caisson d'extraction EXTH ECOWATT PM 30 VL Contrôleur OJ
5410251	Caisson d'extraction EXTH ECOWATT PM 30 VM isolé Contrôleur OJ
5410253	Caisson d'extraction EXTH ECOWATT PM 30 VM Contrôleur OJ
5410255	Caisson d'extraction EXTH ECOWATT PM 38 HD isolé Contrôleur OJ
5410257	Caisson d'extraction EXTH ECOWATT PM 38 HD Contrôleur OJ
5410259	Caisson d'extraction EXTH ECOWATT PM 38 HL isolé Contrôleur OJ
5410260	Caisson d'extraction EXTH ECOWATT PM 38 HL Contrôleur OJ
5410262	Caisson d'extraction EXTH ECOWATT PM 38 HM Contrôleur OJ
5410264	Caisson d'extraction EXTH ECOWATT PM 38 HM Contrôleur OJ
5410266	Caisson d'extraction EXTH ECOWATT PM 38 VD isolé Contrôleur OJ
5410268	Caisson d'extraction EXTH ECOWATT PM 38 VD Contrôleur OJ
5410270	Caisson d'extraction EXTH ECOWATT PM 38 VL isolé Contrôleur OJ
5410272	Caisson d'extraction EXTH ECOWATT PM 38 VL Contrôleur OJ
5410274	Caisson d'extraction EXTH ECOWATT PM 38 VM Contrôleur OJ
5410276	Caisson d'extraction EXTH ECOWATT PM 38 VM Contrôleur OJ
5410278	Caisson d'extraction EXTH ECOWATT PM 48 HD isolé Contrôleur OJ
5410280	Caisson d'extraction EXTH ECOWATT PM 48 HD Contrôleur OJ
5410282	Caisson d'extraction EXTH ECOWATT PM 48 HL isolé Contrôleur OJ
5410283	Caisson d'extraction EXTH ECOWATT PM 48 HL Contrôleur OJ
5410285	Caisson d'extraction EXTH ECOWATT PM 48 HM isolé Contrôleur OJ
5410287	Caisson d'extraction EXTH ECOWATT PM 48 HM Contrôleur OJ
5410289	Caisson d'extraction EXTH ECOWATT PM 48 VD isolé Contrôleur OJ
5410291	Caisson d'extraction EXTH ECOWATT PM 48 VD Contrôleur OJ
5410293	Caisson d'extraction EXTH ECOWATT PM 48 VL isolé Contrôleur OJ
5410295	Caisson d'extraction EXTH ECOWATT PM 48 VL Contrôleur OJ
5410297	Caisson d'extraction EXTH ECOWATT PM 48 VM isolé Contrôleur OJ
5410299	Caisson d'extraction EXTH ECOWATT PM 48 VM Contrôleur OJ
2600200	Plot réglable pour caisson extraction
2600201	Réhausse de plot réglable
2600505	PAPL4 Plaque anti-vibration en élastomère
3100665	PAPV 160 Piquage plat joint Veloduct
3100666	PAPV 200 Piquage plat joint Veloduct
3100667	PAPV 250 Piquage plat joint Veloduct
3100669	PAPV 355 Piquage plat joint Veloduct
3100670	PAPV 400 Piquage plat joint Veloduct
3100672	PAPV 500 Piquage plat joint Veloduct
3100966	CP 160 Chapeau pare pluie
3100967	CP 200 Chapeau pare pluie
3100968	CP 250 Chapeau pare pluie
3100969	CP 315 Chapeau pare pluie
3100970	CP 355 Chapeau pare pluie

* Les produits repérés par ce logo respectent les recommandations d'affichage des performances définies par Uniclimate.



RÉFÉRENCES

Référence	Désignation
3100972	CP 450 Chapeau pare pluie
3100973	CP 500 Chapeau pare pluie
3100101	APC 125 sifflet circulaire grillagé
3100102	APC 160 sifflet circulaire grillagé
3100103	APC 200 sifflet circulaire grillagé
3100104	APC 250 sifflet circulaire grillagé
3100105	APC 315 sifflet circulaire grillagé
3100106	APC 355 sifflet circulaire grillagé
3100107	APC 400 sifflet circulaire grillagé
3100108	APC 450 sifflet circulaire grillagé
3100109	APC 500 sifflet circulaire grillagé
3100110	APC 560 sifflet circulaire grillagé
3100111	APC 630 sifflet circulaire grillagé
3100112	APC 710 sifflet circulaire grillagé
3100113	APC 800 sifflet circulaire grillagé
3200017	Manchette souple simple peau fourni avec 2 colliers crénelée Diam 160
3200018	Manchette souple simple peau fourni avec 2 colliers crénelée Diam 200
3200019	Manchette souple simple peau fourni avec 2 colliers crénelée Diam 250
3200020	Manchette souple simple peau fourni avec 2 colliers crénelée Diam 315
3200021	Manchette souple simple peau fourni avec 2 colliers crénelée Diam 355
3200022	Manchette souple simple peau fourni avec 2 colliers crénelée Diam 400
3200023	Manchette souple simple peau fourni avec 2 colliers crénelée Diam 450
3200024	Manchette souple simple peau fourni avec 2 colliers crénelée Diam 500
3200025	Manchette souple simple peau fourni avec 2 colliers crénelée Diam 560
2600600	Télécommande RMEC
600400	Boitier de report d'alarme à LED

* Les produits repérés par ce logo respectent les recommandations d'affichage des performances définies par Uniclimate.



DESCRIPTION

- Caisson en tôle d'acier galvanisé
- Turbine à réaction haute performance en acier galvanisé.
- INTZ : interrupteur de proximité cadenassable monté/câblé.
- Moteur à courant continu ECM hors du flux d'air.
 - IP32
- Régulateur VCHV-A, IP54, monté et câblé d'usine.
- Afficheur 4 digits, touches de fonction intégrées : affichage en clair de la mesure de (pression, débit) et de la consigne réglée.
- Fonctionnement en COP (pression constante).
- Monophasé.
- Prévu pour une installation en combles ou en terrasses.
- Procès verbal de classement au feu n° EFR-20-002607, 400°C, 1/2 heure C4.
- 1 taille : 3500
- Compatible VMBP autoréglable et hygroréglable (selon configuration).
- Conformité Avis technique auto et hygro.
- Configurations disponibles : en ligne ou double aspiration à 180° (nécessite un plénum double aspiration en option).
- Rejet horizontal ou vertical.

ACCESSOIRES



Plot réglable



Réhausse de plot réglable



PAPL
plaque de plots
anti vibratoires



Manchette souple
simple peau



Boitier de report
d'alarme



Grille au rejet
pour sortie droite
ou gauche et
verticale



Plénum double
aspiration



Chapeau pare-pluie



Rejet vertical diam 450

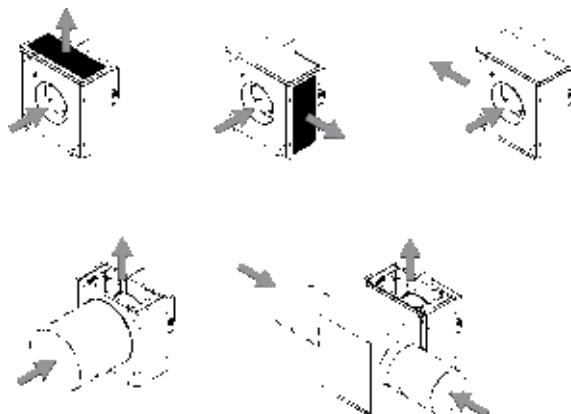


Piquage aspiration
diam 450



Capot pare-pluie
au rejet horizontal

CONFIGURATIONS



* Les produits repérés par ce logo respectent les recommandations d'affichage des performances définies par Uniclina.

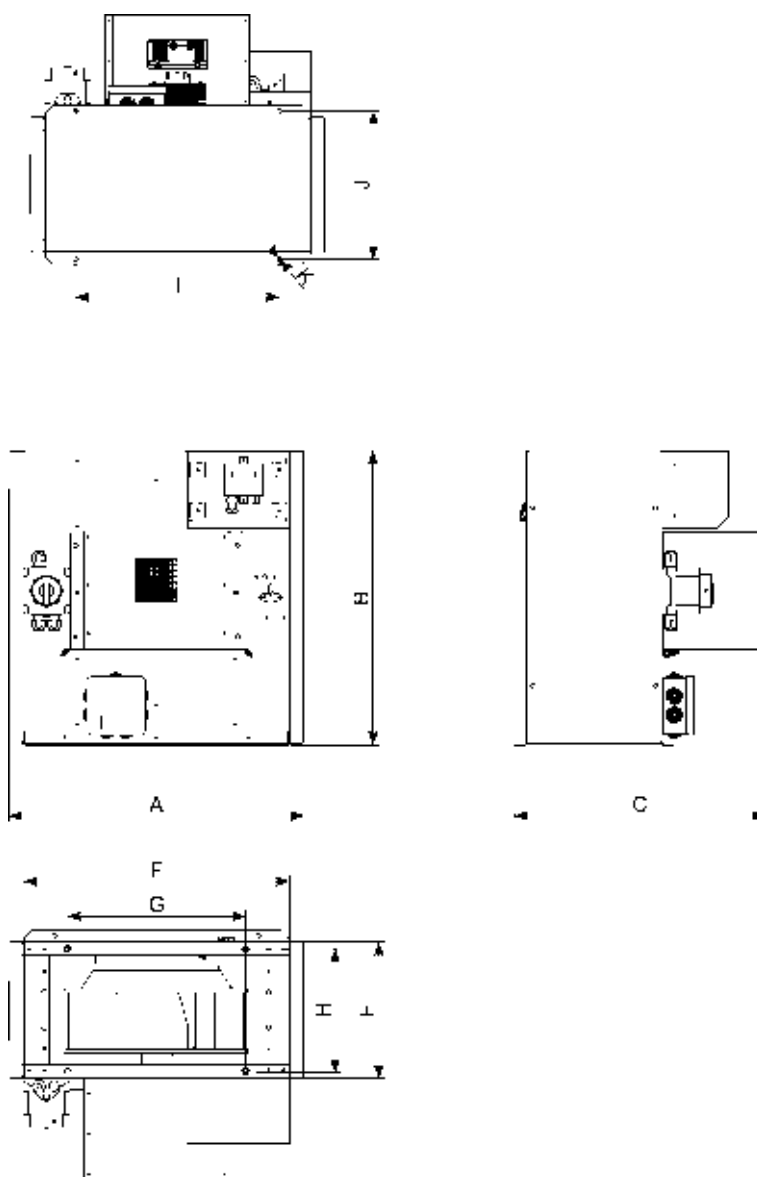
CARACTÉRISTIQUES TECHNIQUES

Modèle	Monophasé 230 V	
	P abs. Maxi (W)	I maxi (A)
REVOLUT PR 3500	370	2,2

PROTECTION MOTEUR

Protection moteur selon la réglementation en vigueur.

ENCOMBREMENT (EN MM)



A	B	C	E	F	G	H	I	J	ΦK	Poids (kg)
581	581	493	267	522	350	243	400	293	9	28

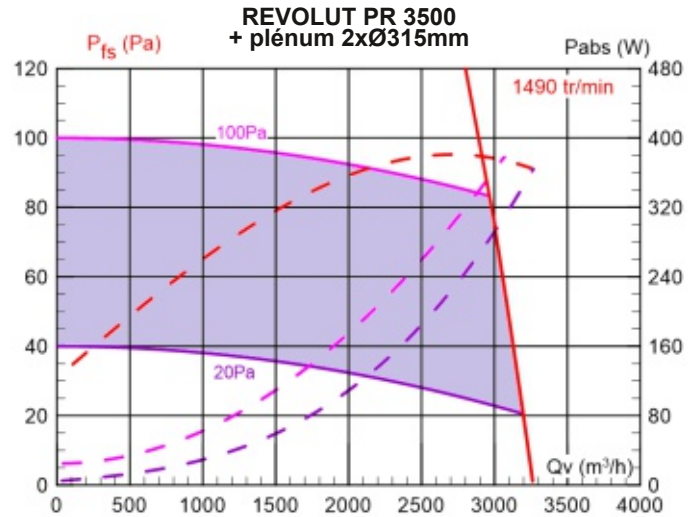
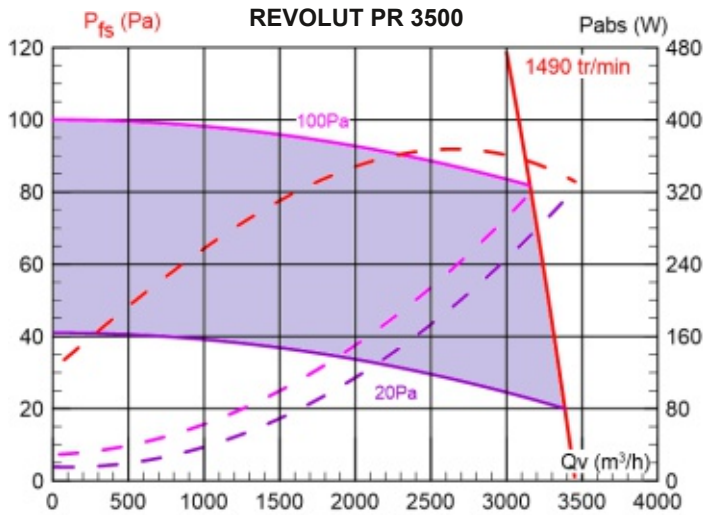
* Les produits repérés par ce logo respectent les recommandations d'affichage des performances définies par Uniclimate.



CARACTÉRISTIQUES AÉRAULIQUES

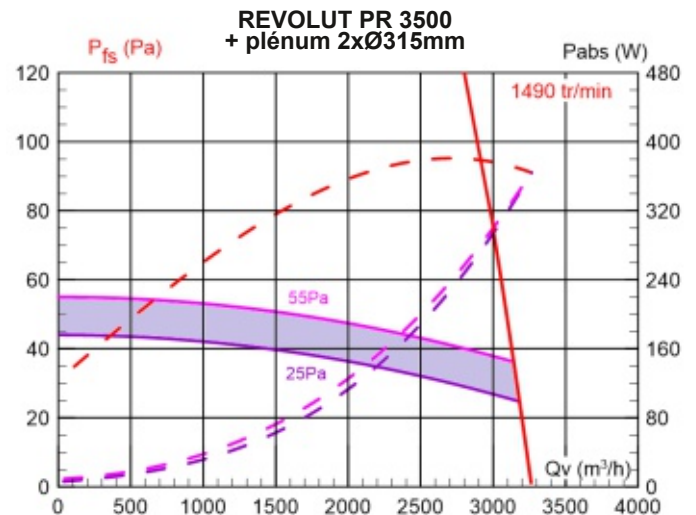
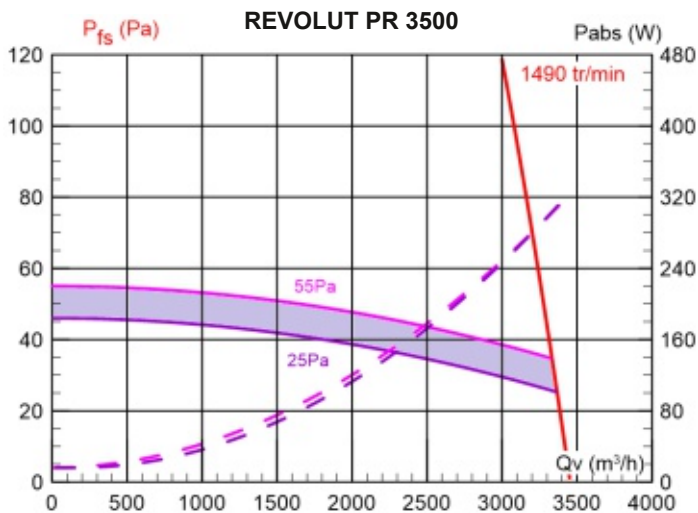
1) VMBP auto

Plage de fonctionnement : 20 - 100 Pa.



2) VMBP hygro

Plage de fonctionnement : 25 - 55 Pa.



* Les produits repérés par ce logo respectent les recommandations d'affichage des performances définies par Uniclimate.



CARACTÉRISTIQUES ACOUSTIQUES

Référence N°1 : Niveau de puissance acoustique rayonnés dans le conduit à l'aspiration.

Référence N°2 : Niveau de puissance acoustique rayonnés dans le conduit au refoulement.

Référence N°3 : Niveau de puissance acoustique rayonnés à l'extérieur par le ventilateur.

Lw : Puissance en dB.

Lw (A) : Puissance acoustique pondérée en dB (A).

Lp (A) : Pression acoustique pondérée en dB (A).

Distance du micro à la source : 4 m.

Courbe	Débits	Réf.	Lw	Lw (A)	Lp (A)
50 Pa	3000 m ³ /h	N°1	82	72	
		N°2	81	73	
		N°3		61	41
	2000 m ³ /h	N°1	77	65	
		N°2	72	64	
		N°3		53	33
	1000 m ³ /h	N°1	64	53	
		N°2	66	56	
		N°3		41	21

Précision : 3 dB.

Mesures selon la norme ISO 13347-3:2004

RÉFÉRENCES

Référence	Désignation
56000100	Caisson d'extraction REVOLUT 3500 PR
2600200	Plot réglable pour caisson extraction
2600201	Réhausse de plot réglable
2600505	PAPL4 Plaque anti-vibration en élastomère
3200023	Manchette souple simple peau avec 2 colliers crénelée Diam 450
600400	Boîtier de report d'alarme à LED
56000500	Grille de rejet pour REVOLUT
56000503	Plénum double aspiration pour REVOLUT diam "à définir"
56000504	Plénum double aspiration pour REVOLUT diam 315
56000505	Plénum double aspiration pour REVOLUT diam 355
56000506	Plénum double aspiration pour REVOLUT diam 400
56000507	Plénum double aspiration avec isolation acoustique pour REVOLUT diam "à définir"
56000508	Plénum double aspiration avec isolation acoustique pour REVOLUT diam 315
56000509	Plénum double aspiration avec isolation acoustique pour REVOLUT diam 355
56000510	Plénum double aspiration avec isolation acoustique pour REVOLUT diam 400
56000601	Chapeau pare-pluie pour rejet vertical pour REVOLUT
56000600	Capot pare-pluie avec grille pour rejet horizontal pour REVOLUT
56000501	Rejet circulaire diam 450 pour REVOLUT
56000502	Piquage aspiration diam 450 pour REVOLUT

* Les produits repérés par ce logo respectent les recommandations d'affichage des performances définies par Uniclimate.



DESCRIPTION

- Caisson en tôle d'acier galvanisé
- Turbine à réaction haute performance en acier galvanisé.
- INTZ : interrupteur de proximité cadenassable monté/câblé.
- Moteur à courant continu ECM hors du flux d'air.
 - IP32
- Monophasé.
- Prévu pour une installation en combles ou en terrasses.
- Procès verbal de classement au feu n° EFR-20-002607, 400°C, 1/2 heure C4.
- 1 taille : 3500
- Compatible VMBP hygroréglable (selon configuration).
- Conformité Avis technique hygro.
- Configurations disponibles : en ligne ou double aspiration à 180° (nécessite un plénum double aspiration en option).
- Rejet horizontal ou vertical.
- Régulateur RMEC
 - Fonctionnement en pression inversée - courbe montante.
 - Paramétrage du régulateur avec des valeurs issues du logiciel de dimensionnement MVN'Air et propres à chaque chantier : Débit minimum de l'installation / Pression minimum de l'installation / Débit maximum de l'installation / Pression maximum de l'installation.
 - Un algorithme calcule automatiquement la courbe débit-pression montante du caisson adaptée à l'installation.
 - Adaptation en permanence de la vitesse du moteur au besoin de l'installation.
 - Par défaut la Pression minimum est réglée à la valeur minimale de 20 Pa et la valeur de la pression maximale à une valeur de 50 Pa.
 - Coffret de régulation, IP55, monté et câblé d'usine.
 - Afficheur LCD rétro-éclairé, avec touches de fonction en façade, télécommande déportée en option.
 - Affichage en clair de la mesure (pression, débit) et de la consigne réglée.
 - Signalisation du défaut de ventilation intégré : contact sec disponible sur le bornier du RMEC (pouvoir de coupure sous 230 Vac : 3 A résistif).
 - Communication ModBus RTU de série.

ACCESSOIRES



Plot réglable



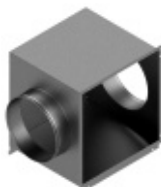
Réhausse de plot réglable


 PAPL
plaque de plots
anti vibratoires

 Manchette souple
simple peau

 Télécommande
RMEC

 Boîtier de report
d'alarme

 Grille au rejet
pour sortie droite
ou gauche et
verticale

 Plénum double
aspiration


Chapeau pare-pluie



Rejet vertical diam 450


 Piquage aspiration
diam 450

 Capot pare-pluie
au rejet horizontal

CONFIGURATIONS



* Les produits repérés par ce logo respectent les recommandations d'affichage des performances définies par Uniclimate.

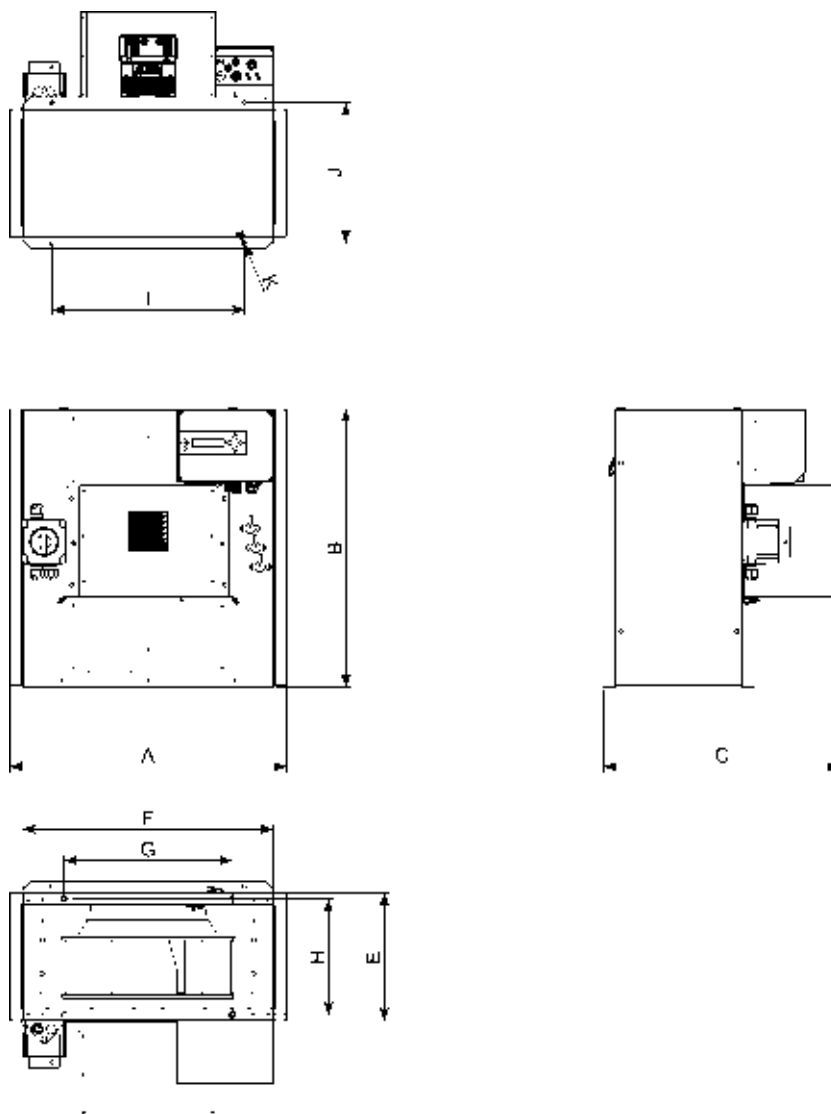
CARACTÉRISTIQUES TECHNIQUES

Modèle	Monophasé 230 V	
	P abs. Maxi (W)	I maxi (A)
REVOLUT PM 3500	370	2,2

PROTECTION MOTEUR

Protection moteur selon la réglementation en vigueur.

ENCOMBREMENT (EN MM)



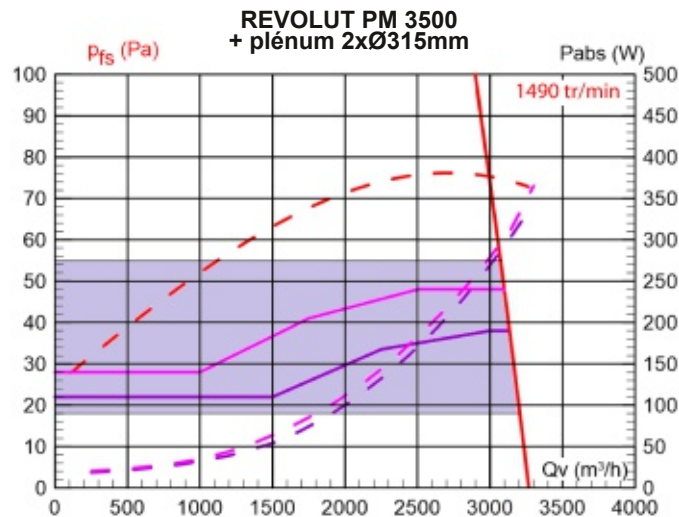
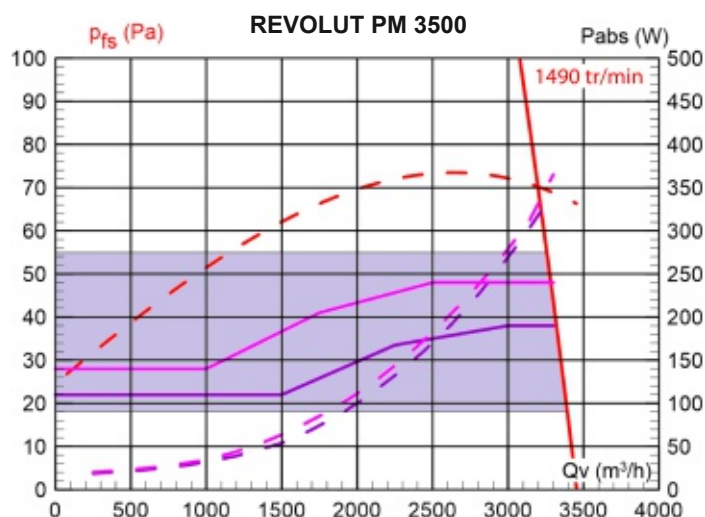
A	B	C	E	F	G	H	I	J	ΦK	Poids (kg)
581	581	493	267	522	350	243	400	293	9	28

* Les produits repérés par ce logo respectent les recommandations d'affichage des performances définies par Uniclima.



CARACTÉRISTIQUES AÉRAULIQUES

Plage de fonctionnement : 18 - 55 Pa.



CARACTÉRISTIQUES ACOUSTIQUES

Référence N°1 : Niveau de puissance acoustique rayonnés dans le conduit à l'aspiration.

Référence N°2 : Niveau de puissance acoustique rayonnés dans le conduit au refoulement.

Référence N°3 : Niveau de puissance acoustique rayonnés à l'extérieur par le ventilateur.

Lw : Puissance en dB.

Lw (A) : Puissance acoustique pondérée en dB (A).

Lp (A) : Pression acoustique pondérée en dB (A).

Distance du micro à la source : 4 m.

Courbe	Débits	Réf.	Lw	Lw (A)	Lp (A)
50 Pa	3000 m ³ /h	N°1	82	72	
		N°2	81	73	
		N°3		61	41
	2000 m ³ /h	N°1	77	65	
		N°2	72	64	
		N°3		53	33
	1000 m ³ /h	N°1	64	53	
		N°2	66	56	
		N°3		41	21

Précision : 3 dB.

Mesures selon la norme ISO 13347-3:2004

* Les produits repérés par ce logo respectent les recommandations d'affichage des performances définies par Uniclina.



RÉFÉRENCES

Référence	Désignation
56000200	Caisson d'extraction REVOLUT 3500 PM
2600200	Plot réglable pour caisson extraction
2600201	Réhausse de plot réglable
2600505	PAPL4 Plaque anti-vibration en élastomère
3200023	Manchette souple simple peau avec 2 colliers crénelée Diam 450
600400	Boîtier de report d'alarme à LED
56000500	Grille de rejet pour REVOLUT
56000503	Plénum double aspiration pour REVOLUT diam "à définir"
56000504	Plénum double aspiration pour REVOLUT diam 315
56000505	Plénum double aspiration pour REVOLUT diam 355
56000506	Plénum double aspiration pour REVOLUT diam 400
56000507	Plénum double aspiration avec isolation acoustique pour REVOLUT diam "à définir"
56000508	Plénum double aspiration avec isolation acoustique pour REVOLUT diam 315
56000509	Plénum double aspiration avec isolation acoustique pour REVOLUT diam 355
56000510	Plénum double aspiration avec isolation acoustique pour REVOLUT diam 400
56000601	Chapeau pare-pluie pour rejet vertical pour REVOLUT
56000600	Capot pare-pluie avec grille pour rejet horizontal pour REVOLUT
56000501	Rejet circulaire diam 450 pour REVOLUT
56000502	Piquage aspiration diam 450 pour REVOLUT

* Les produits repérés par ce logo respectent les recommandations d'affichage des performances définies par Uniclimate.

• MANCHETTE SOUPLE SIMPLE PEAU



Manchette souple lisse, livrée en kit, composée d'une manchette circulaire et deux colliers de serrage en acier zingué insérés dans un blister.

Elle est conçue pour le raccordement de conduits aérauliques ou de ventilateurs circulaires. Sa conception simple facilite sa mise en œuvre.

Caractéristiques :

- Manchette circulaire en tissu de verre enduit de polyuréthane MO (épaisseur 0,4 mm).
- Fixation par 2 colliers en bande crénelée en acier zingué.
- Classement au feu : Feu M0 - Fumées F0 - Homologation 400°C - 2h par le laboratoire EFECTIS (CTICM).
- Résistance à la pression : 1000 Pa.
- Température d'utilisation : -30°C à + 130°C.
- Dimensions manchette : hauteur 160 mm, diamètres de 80 à 1250 mm.

Références :

- 3200017 : manchette souple simple peau avec 2 colliers crénelée Diam 160,
- 3200018 : manchette souple simple peau avec 2 colliers crénelée Diam 200,
- 3200019 : manchette souple simple peau avec 2 colliers crénelée Diam 250,
- 3200020 : manchette souple simple peau avec 2 colliers crénelée Diam 315,
- 3200021 : manchette souple simple peau avec 2 colliers crénelée Diam 355,
- 3200022 : manchette souple simple peau avec 2 colliers crénelée Diam 400,
- 3200023 : manchette souple simple peau avec 2 colliers crénelée Diam 450,
- 3200024 : manchette souple simple peau avec 2 colliers crénelée Diam 500,
- 3200025 : manchette souple simple peau avec 2 colliers crénelée Diam 560.

• PIQUAGE DE REFOULEMENT



Piquage plat avec joint Veloduct ø 160, 200, 250, 315, 355, 400, 500, 560.

Références :

- 3100665 : piquage plat joint Veloduct PAPV 160,
- 3100666 : piquage plat joint Veloduct PAPV 200,
- 3100667 : piquage plat joint Veloduct PAPV 250,
- 3100668 : piquage plat joint Veloduct PAPV 315,
- 3100669 : piquage plat joint Veloduct PAPV 355,
- 3100670 : piquage plat joint Veloduct PAPV 400,
- 3100671 : piquage plat joint Veloduct PAPV 450,
- 3100672 : piquage plat joint Veloduct PAPV 500,
- 3100673 : piquage plat joint Veloduct PAPV 560.

• PLOT RÉGLABLE



Fourni en grappe de 4 plots, ils permettent d'ajuster le niveau de réglage des caissons d'extraction mécanique. L'embase du plot peut se fixer au sol par l'intermédiaire de 3 vis (non fournis).

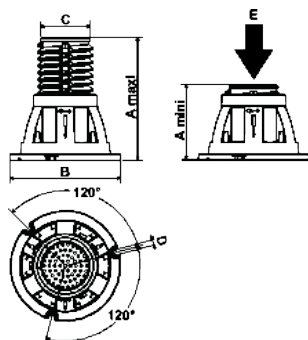
La partie supérieur du plot est équipée d'un patin souple antidérapant.

L'ajustement en hauteur s'effectue en tournant le corps du plot.

Mise en œuvre simple.

Caractéristiques :

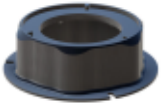
- Supporte jusqu'à 450 kg par plot.
- Encombrement réduit : diamètre au sol 125 mm seulement.
- Amplitude hauteur : de 85 à 135 mm.
- 3 encoches pour fixation au sol.
- Embase, vis et plateau en polypropylène (PP) thermodurcissable (thermodur).



Hauteur d'ajustement	A	85 mm mini à 135 mm maxi
Diamètre de l'embase	B	125 mm
Diamètre joint antidérapant	C	55 mm
Diamètre vis fixation	D	5 mm
Charge par pied	E	450 k

Référence : 2600200.

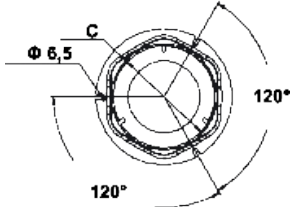
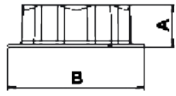
• RÉHAUSSE DE PLOT RÉGLABLE



La réhausse permet d'augmenter la plage de réglage de hauteurs des plots réglables de 55 mm. La réhausse est équipée de 3 points de fixation au sol. Chaque réhausse peut supporter une charge de 400 kg.

Caractéristiques :

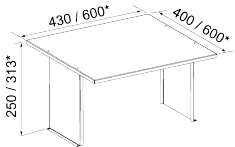
- Supporte jusqu'à 400 kg par réhausse.
- Diamètre au sol 200 mm.
- Hauteur réhausse : de 55 mm.
- 3 encoches pour fixation au sol.
- Réhausse en polypropylène (PP) thermodurcissable (thermodur).



Hauteur de la réhausse	A	55 mm
Diamètre de l'embase	B	200 mm
Diamètre de centrage	C	127 mm
Charge par pied	D	450 kg

Référence : 2600201.

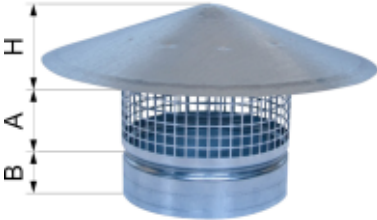
• CHAPEAU PARE-PLUIE POUR MCC ET MCC ECO



Chapeau pare-pluie pour rejet vertical.
Dimensions : 250x430x400.

Référence : 1100130.

• CHAPEAU PARE-PLUIE POUR EXTH ECOWATT PR ET PM



Application :

- aspiration ou rejet,
- protection des réseaux aérauliques en sorties de toitures contre la pluie, volatiles.....,
- faible perte de charge.

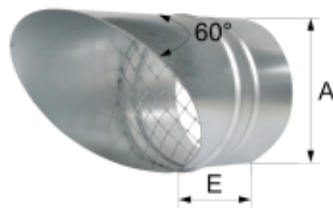
Gamme : diamètre 80 à 630 mm.

Description :

- acier galvanisé Z275,
- raccordement femelle,
- grillage de protection anti-volatile maille 10x10 mm.

Référence	Désignation	Ø conduit (mm)	Ø A (mm)	Ø B (mm)	H (mm)
3100976	CP 80 chapeau pare pluie	80	70	75	50
3100964	CP 100 chapeau pare pluie	100	70	75	50
3100965	CP 125 chapeau pare pluie	125	70	90	50
3100966	CP 160 chapeau pare pluie	160	75	120	55
3100967	CP 200 chapeau pare pluie	200	80	120	60
3100968	CP 250 chapeau pare pluie	250	100	160	75
3100969	CP 315 chapeau pare pluie	315	125	160	95
3100970	CP 355 chapeau pare pluie	355	145	160	95
3100971	CP 400 chapeau pare pluie	400	160	160	120
3100972	CP 450 chapeau pare pluie	450	160	160	120
3100973	CP 500 chapeau pare pluie	500	195	300	150
3100974	CP 560 chapeau pare pluie	560	195	300	150
3100975	CP 630 chapeau pare pluie	630	240	365	190

• APC – SIFFLET CIRCULAIRE GRILLAGÉ



Application : prise d'air ou rejet horizontal.

Gamme : diamètre 125 à 800 mm.

Description :

- acier galvanisé Z275,
- raccordement femelle,
- grillage de protection anti-intrusion.

Référence	Désignation	Ø A (mm)	E (mm)
3100101	APC 125 sifflet circulaire grillagé	125	40
3100102	APC 160 sifflet circulaire grillagé	160	40
3100103	APC 200 sifflet circulaire grillagé	200	40
3100104	APC 250 sifflet circulaire grillagé	250	50
3100105	APC 315 sifflet circulaire grillagé	315	50
3100106	APC 355 sifflet circulaire grillagé	355	50
3100107	APC 400 sifflet circulaire grillagé	400	50
3100108	APC 450 sifflet circulaire grillagé	450	75
3100109	APC 500 sifflet circulaire grillagé	500	75
3100110	APC 560 sifflet circulaire grillagé	560	75
3100111	APC 630 sifflet circulaire grillagé	630	75
3100112	APC 710 sifflet circulaire grillagé	710	75
3100113	APC 800 sifflet circulaire grillagé	800	100

• PAPL – PLAQUE ANTI VIBRATOIRES



Application :

- Absorbe les vibrations.
- Peut être facilement coupé et s'adapter à tous les équipements.
- Prévu pour des contraintes de compression seulement.
- Température d'utilisation : -50 à +90°C.

Gamme :

- PAPL tailles 4 et 81.

Description :

- Matériau : caoutchouc naturel noir.

Caractéristiques techniques

Désignation	Dureté (Shore A)	Nombre de plots	Dimension plaque	Épaisseur	Charge maxi
PAPL4	45 +/- 5	2 x 2	105 x 105 mm	19 mm	60 kg pour 4
PAPL81	45 +/- 5	9 x 9	457 x 457 mm	19 mm	1215 kg pour 81

Références :

- 2600505 : PAPL4 - Plaque anti-vibration en élastomère,
- 2600506 : PAPL81 - Plaque de 81 plots anti vibratoires élastomère.

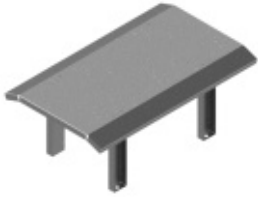
• GRILLE AU REJET POUR REVOLUT 3500 PR/PM



Grille au rejet pour sortie droite ou gauche et verticale.

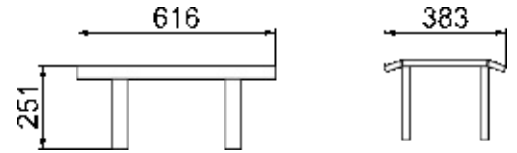
Référence : 56000500.

• CHAPEAU PARE-PLUIE POUR REVOLUT 3500 PR/PM



Chapeau pare-pluie pour rejet vertical.
Dimensions : 616x383x251.

Référence : 56000601.

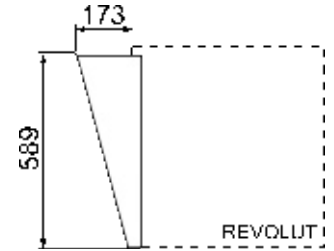


• CAPOT PARE-PLUIE POUR REVOLUT 3500 PR/PM



Capot pare-pluie avec grille pour rejet horizontal REVOLUT 3500 PR/PM.

Référence : 56000600.



• PIQUAGE POUR REVOLUT PR/PM



Piquage aspiration diam 450 pour REVOLUT 3500 PR/PM.

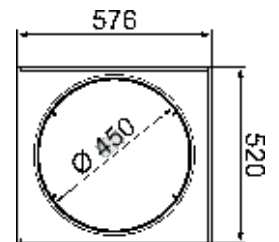
Référence : 56000502.

• REJET POUR REVOLUT PR/PM

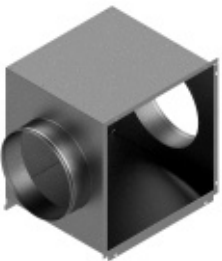


Rejet circulaire diam 450 pour REVOLUT 3500 PR/PM.

Référence : 56000501.



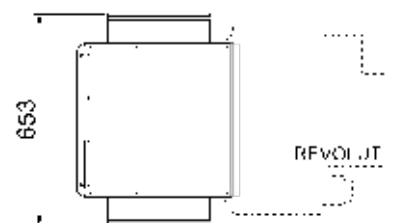
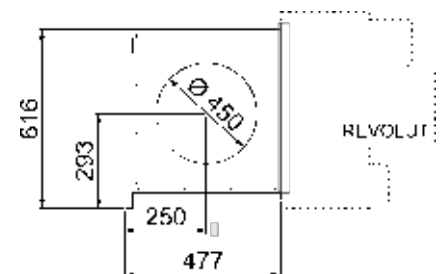
• PLÉNUM DOUBLE ASPIRATION POUR REVOLUT PR/PM



Plénum double aspiration pour REVOLUT 3500 PR/PM.

Références :

- 56000503 : plénum double aspiration pour REVOLUT diam "à définir",
- 56000504 : plénum double aspiration pour REVOLUT diam 315,
- 56000505 : plénum double aspiration pour REVOLUT diam 355,
- 56000506 : plénum double aspiration pour REVOLUT diam 400,
- 56000507 : plénum double aspiration avec isolation acoustique pour REVOLUT diam "à définir",
- 56000508 : plénum double aspiration avec isolation acoustique pour REVOLUT diam 315,
- 56000509 : plénum double aspiration avec isolation acoustique pour REVOLUT diam 355,
- 56000510 : plénum double aspiration avec isolation acoustique pour REVOLUT diam 400.





DESCRIPTION

- Moteur ECM.
- Fonctionnement COP, PM, PR.
- Communicant Modbus, Sigfox.
- Monophasé.
- Procès verbal de classement au feu n° EFR-18-000126, 400°C, 1/2 heure C4.
- 1 taille : 10.
- Compatible VMBP auto ou hygroréglable (selon configuration).
- Conformité Avis Technique auto et hygro.
- Référencé base INIES : FDES n° MVNP-00003-V01.01-FR.
- Version rejet horizontal (**H**) ou vertical (**V**).
- Régulation intégrée (**RI**) ou déportée (**RD**).

Construction

- Turbine à réaction haute performance en acier galvanisé.
- Pavillon d'aspiration du type convergent/divergent pour une optimisation aéraulique et un rendement accru de la tourelle, avec des niveaux sonores réduits.
- Accouplement direct sur l'arbre moteur.
- Contrôleur du moteur fixé sur une face rejet obturée.
- Platine, bras et support moteur en acier galvanisé.
- 4 pattes de levage.
- 2 élingues de levage.
- Enjoliveurs de bras en tôle prélaquée gris RAL 7024 :
 - Finition soignée de la tourelle.
 - Démontage facile pour accéder aux points de fixation de la tourelle.
- Grillage de protection en tôle d'acier zingué prélaquée grise RAL 7024. Mailles conformes à la norme NF EN ISO 12499.
- Calotte en ABS PMMA gris RAL 7024 :
 - Esthétisme valorisant.
 - Protection du moteur et de l'afficheur.
 - Excellente tenue aux UV et aux intempéries.
 - Très bonne résistance aux chocs.
- Version rejet vertical : ajout de 3 déflecteurs en tôle prélaquée RAL7024 livrés montés d'usine ou disponible en kit pour un montage sur chantier (KRVT).

Motorisation

- Moteur ECM, classe B, avec contrôleur IP55 déporté :
 - Contrôleur alimentation Monophasé 230V 50/60Hz.
- Protection thermique intégrée au contrôleur.

ACCESSOIRES



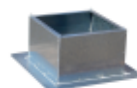
SILS
Silencieux de souche



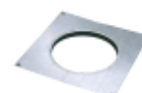
TCDZ 01
Support conduit circulaire



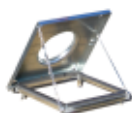
TCDZ 02
Cadre de scellement



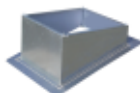
TCDZ 04
Costière horizontale,
version standard ou isolée



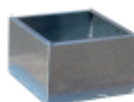
TCDZ 05
Plaque d'adaptation
avec bride circulaire



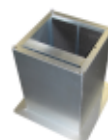
TCDZ 06
Kit de basculement



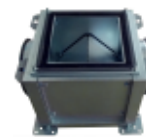
TCDZ 07
Costière inclinée,
version standard ou isolée



TCDZ 08
Réhausse de costière



TCDZ 09
Costière droite acoustique



TCDZ 11
Plénum double aspiration

* Les produits repérés par ce logo respectent les recommandations d'affichage des performances définies par Uniclimate.



ACCESSOIRES



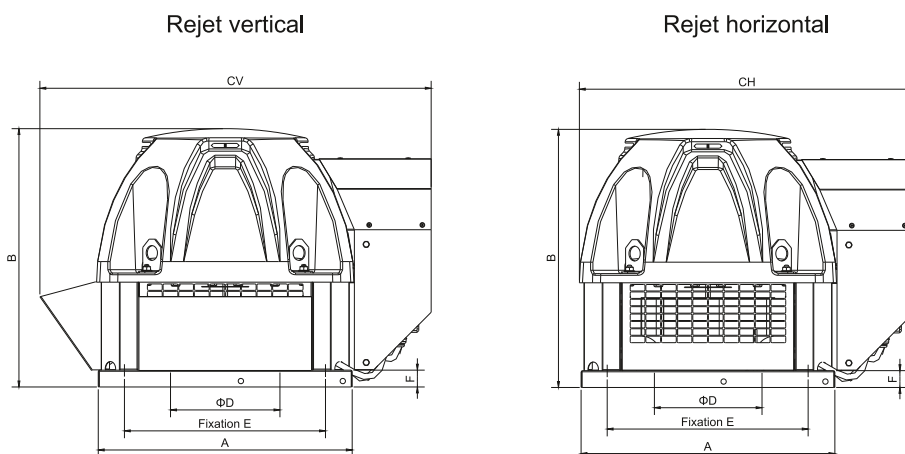
CARACTÉRISTIQUES ÉLECTRIQUES

Modèle	P nominale (kW)	I nominale 230 V (A)
C4-10	0,15	1,2

PROTECTION MOTEUR

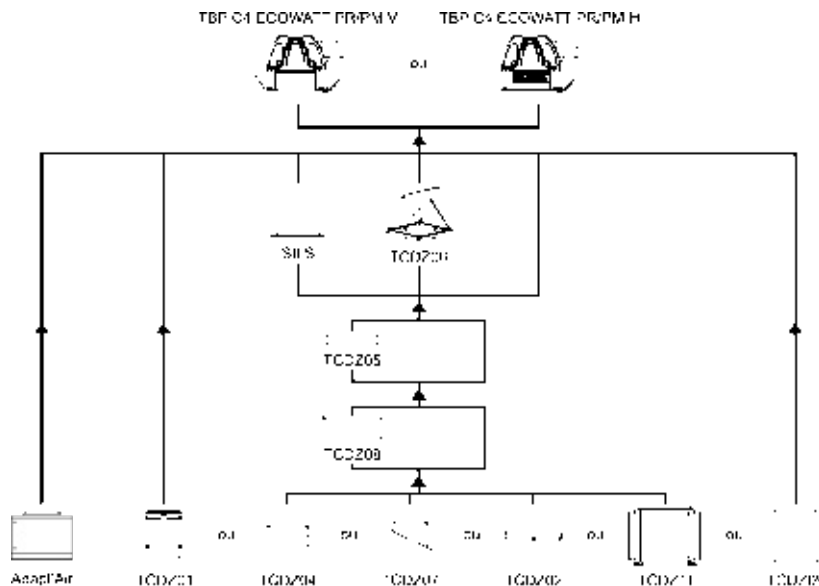
Protection moteur selon la réglementation en vigueur.

ENCOMBREMENT (EN MM)



Modèle	A	B	CH	CV	D	E	F	Poids H	Poids V
C4 - 10	430	437	567	663	185	344	30	18	19

MONTAGES DES ACCESSOIRES AÉRAULIQUE DE LA TOURELLE



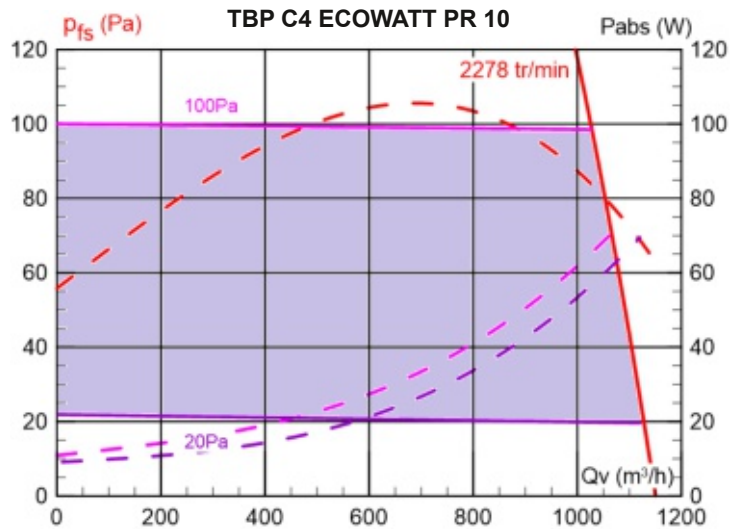
* Les produits repérés par ce logo respectent les recommandations d'affichage des performances définies par Uniclimate.



CARACTÉRISTIQUES AÉRAULIQUES

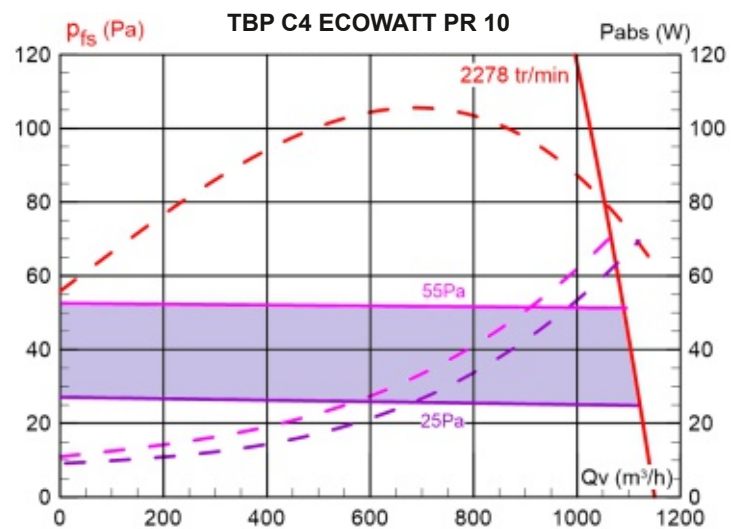
1) VMBP auto

Plage de fonctionnement : 20 - 100 Pa.

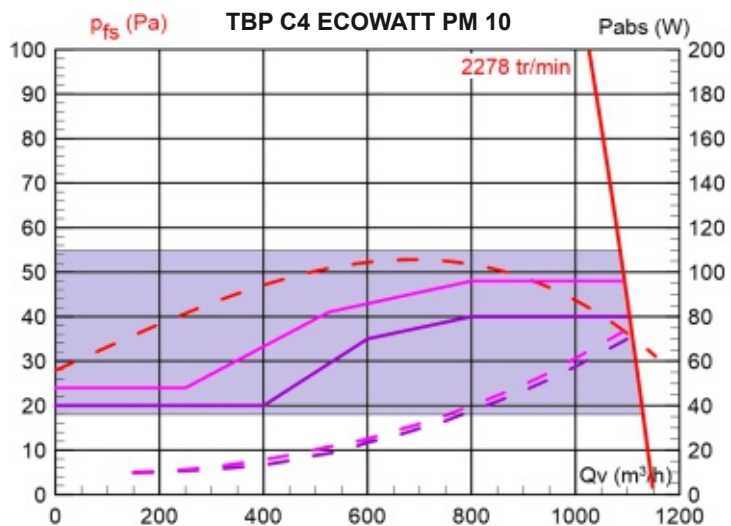


2) VMBP hyroréglable

Plage de fonctionnement : 25 - 55 Pa.



Plage de fonctionnement : 18 - 55 Pa.



* Les produits repérés par ce logo respectent les recommandations d'affichage des performances définies par Uniclimate.



CARACTÉRISTIQUES ACOUSTIQUES

Référence N°1 : Niveaux de puissance acoustique rayonnés dans le conduit à l'aspiration.

Référence N°2 : Niveaux de puissance acoustique rayonnés dans le conduit de refoulement.

Lw : Puissance acoustique en dB

Lw (A) : Puissance acoustique pondérée en dB (A)

Lp (A) : Pression acoustique pondérée en dB (A).

distance du micro à la source : 4 m.

TBP C4 ECOWATT 10					
Courbe	Débits (m ³ /h)	Référence	Lw (dB)	Lw (A) (db (A))	Lp (A) (db (A))
Courbe 100 %	1000	N°1	71	69	***
		N°2	***	73	53
	700	N°1	71	67	***
		N°2	***	71	51
	400	N°1	76	68	***
		N°2	***	72	52
Courbe 75 %	750	N°1	65	63	***
		N°2	***	67	46
	525	N°1	64	61	***
		N°2	***	64	44
	300	N°1	69	62	***
		N°2	***	65	45
Courbe 50 %	500	N°1	56	54	***
		N°2	***	58	38
	350	N°1	56	52	***
		N°2	***	56	36
	200	N°1	61	53	***
		N°2	***	57	37

Précision : 3 dB.

Mesures selon la norme ISO 13347-3:2004

*** Ces cellules ne comportent pas de valeurs acoustiques.



RÉFÉRENCES

Référence	Désignation
7300010	TBP C4 ECOWATT 10 PR H-RD
7300011	TBP C4 ECOWATT 10 PR V-RD
7300012	TBP C4 ECOWATT 10 PR H-RI
7300013	TBP C4 ECOWATT 10 PR V-RI
7300030	TBP C4 ECOWATT 10 PM H-RD
7300031	TBP C4 ECOWATT 10 PM V-RD
7300032	TBP C4 ECOWATT 10 PM H-RI
7300033	TBP C4 ECOWATT 10 PM V-RI
2600735	SILS Taille 1 - Silencieux de souche
2600700	TCDZ 01 Taille 1 - Support de conduit circulaire
2600701	TCDZ 02 Taille 1 - Cadre de scellement
2600703	TCDZ 04 Taille 1 - H=300mm - Costière horizontale standard
2600706	TCDZ 04 Taille 1 - H=300mm - Costière horizontale isolée
2600704	TCDZ 04 Taille 1 - H=500mm - Costière horizontale standard
2600707	TCDZ 04 Taille 1 - H=500mm - Costière horizontale isolée
2600705	TCDZ 04 Taille 1 - H=700mm - Costière horizontale standard
2600708	TCDZ 04 Taille 1 - H=700mm - Costière horizontale isolée
2600709	TCDZ 05 Taille 1 - D250 - Plaque d'adaptation
2600710	TCDZ 05 Taille 1 - D315 - Plaque d'adaptation
2600711	TCDZ 05 Taille 1 - D355 - Plaque d'adaptation
2600712	TCDZ 06 Taille 1 - Kit de basculement
2600713	TCDZ 07 - Taille 1 - Pente 5° - Costière inclinée standard
2600714	TCDZ 07 - Taille 1 - Pente 10° - Costière inclinée standard
2600715	TCDZ 07 - Taille 1 - Pente 15° - Costière inclinée standard
2600716	TCDZ 07 - Taille 1 - Pente 20° - Costière inclinée standard
2600717	TCDZ 07 - Taille 1 - Pente 25° - Costière inclinée standard
2600718	TCDZ 07 - Taille 1 - Pente 30° - Costière inclinée standard
2600719	TCDZ 07 - Taille 1 - Pente 35° - Costière inclinée standard
2600720	TCDZ 07 - Taille 1 - Pente 40° - Costière inclinée standard
2600721	TCDZ 07 - Taille 1 - Pente 45° - Costière inclinée standard
2600722	TCDZ 07 - Taille 1 - Pente 5° - Costière inclinée isolée
2600723	TCDZ 07 - Taille 1 - Pente 10° - Costière inclinée isolée
2600724	TCDZ 07 - Taille 1 - Pente 15° - Costière inclinée isolée
2600725	TCDZ 07 - Taille 1 - Pente 20° - Costière inclinée isolée
2600726	TCDZ 07 - Taille 1 - Pente 25° - Costière inclinée isolée
2600727	TCDZ 07 - Taille 1 - Pente 30° - Costière inclinée isolée
2600728	TCDZ 07 - Taille 1 - Pente 35° - Costière inclinée isolée
2600729	TCDZ 07 - Taille 1 - Pente 40° - Costière inclinée isolée
2600730	TCDZ 07 - Taille 1 - Pente 45° - Costière inclinée isolée
2600731	TCDZ 08 Taille 1 - H=200mm - Rehausse de costière
2600732	TCDZ 09 Taille 1 - H=800mm - Costière droite acoustique
2600736	TCDZ 11 Taille 1 - Plénum double aspiration
2600734	POPM TEDH 250 - Plaque obturation 1 face
2600733	KRVT TEDH 250 - Kit rejet vertical
780001	Adapt'Air de recouvrement standard ARS470 (L=470 mm - L=470 mm - H=100 mm)
780002	Adapt'Air de recouvrement standard ARS760 (L=760 mm - L=760 mm - H=100 mm)
700201	Coffret de raccordement CTN
600400	Boitier de report d'alarme à LED
2600600	Télécommande RMEC

* Les produits repérés par ce logo respectent les recommandations d'affichage des performances définies par Uniclîma.



TOURELLE REVOLUT - TBP Plus 1300 PM



DESCRIPTION

- Moteur ECM.
- Fonctionnement PM.
- Monophasé.
- Procès verbal de classement au feu n° EFR-24-000611, 400°C, 1/2 heure C4.
- 1 taille : 1300.
- Compatible VMBP hygroréglable.
- Conformité Avis Technique hygro.
- Version rejet horizontal.
- Régulation intégrée.

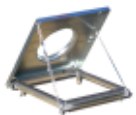
Construction

- Turbine à réaction haute performance en acier galvanisé.
- Pavillon d'aspiration du type convergent/divergent pour une optimisation aéraulique et un rendement accru de la tourelle, avec des niveaux sonores réduits.
- Accouplement direct sur l'arbre moteur.
- Contrôleur du moteur fixé sur une face rejet obturée.
- Platine, bras et support moteur en acier galvanisé.
- Enjoliveurs de bras en tôle prélaquée gris RAL 7024 :
 - Finition soignée de la tourelle.
 - Démontage facile pour accéder aux points de fixation de la tourelle.
- Grillage de protection en tôle d'acier zingué Mailles conformes à la norme NF EN ISO 12499.
- Esthétisme valorisant.
- Protection du moteur et de l'afficheur.
- Excellente tenue aux UV et aux intempéries.
- Très bonne résistance aux chocs.

Motorisation

- Moteur ECM, classe B, avec contrôleur IP55 déporté :
 - Contrôleur alimentation Monophasé 230V 50/60Hz.
- Protection thermique intégrée au contrôleur.

ACCESSOIRES



Kit de basculement



Support de fixation



Cadre Adapt'Air M470



Cadre Adapt'Air M760



CTN V1



Boitier de report d'alarme

* Les produits repérés par ce logo respectent les recommandations d'affichage des performances définies par Uniclimate.



TOURELLE REVOLUT - TBP Plus 1300 PM



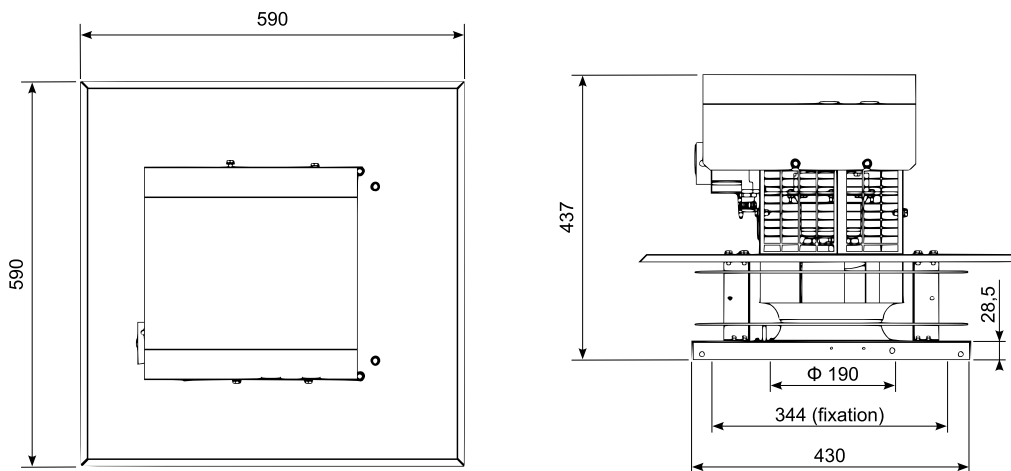
CARACTÉRISTIQUES ÉLECTRIQUES

Modèle	P nominal (kW)	I nominale 230 V (A)
1300	0,15	1,2

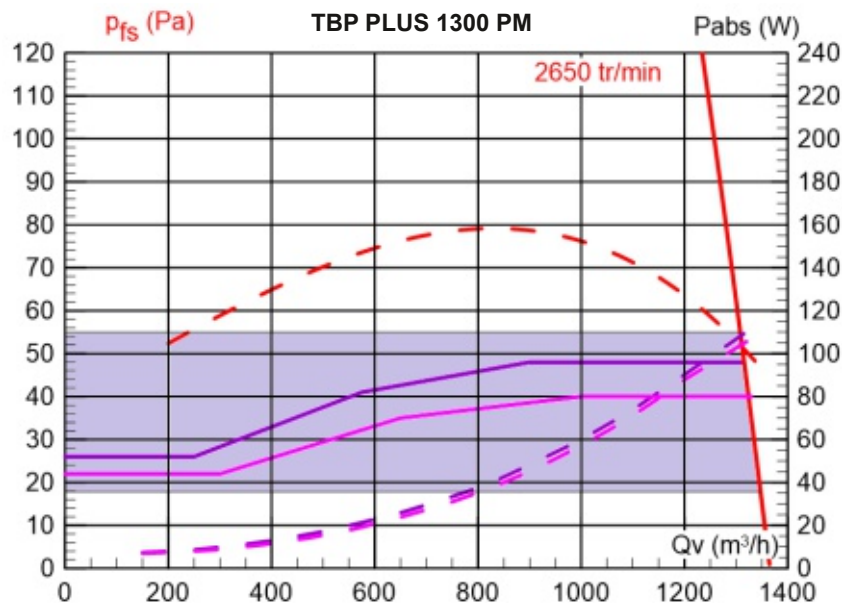
PROTECTION MOTEUR

Protection moteur selon la réglementation en vigueur.

ENCOMBREMENT (EN MM)



CARACTÉRISTIQUES AÉRAULIQUES



* Les produits repérés par ce logo respectent les recommandations d'affichage des performances définies par Uniclimate.



TOURELLE REVOLUT - TBP PLUS 1300 PM



CARACTÉRISTIQUES ACOUSTIQUES

Référence N°1 : Niveaux de puissance acoustique rayonnés dans le conduit à l'aspiration.

Référence N°2 : Niveaux de pression acoustique rayonnée à l'extérieur par le ventilateur.

Lw : Puissance acoustique en dB

Lw (A) : Puissance acoustique pondérée en dB (A)

Lp (A) : Pression acoustique pondérée en dB (A).

Distance du micro à la source : 4 m.

TBP PLUS 1300					
Courbe	Débits (m ³ /h)	Référence	Lw (dB)	Lw (A) (db (A))	Lp (A) (db (A))
Courbe 100 %	1200	N°1	79	72	***
		N°2	***	77	57
	800	N°1	76	71	***
		N°2	***	74	54
	400	N°1	80	73	***
		N°2	***	76	56
Courbe 75 %	900	N°1	73	66	***
		N°2	***	71	51
	600	N°1	70	64	***
		N°2	***	68	48
	300	N°1	74	67	***
		N°2	***	70	50
Courbe 50 %	600	N°1	64	57	***
		N°2	***	62	42
	400	N°1	61	56	***
		N°2	***	59	39
	200	N°1	65	58	***
		N°2	***	61	41

Précision : 3 dB

Mesures selon la norme ISO 13347-3-2004

*** Ces cellules ne comportent pas de valeurs acoustiques.

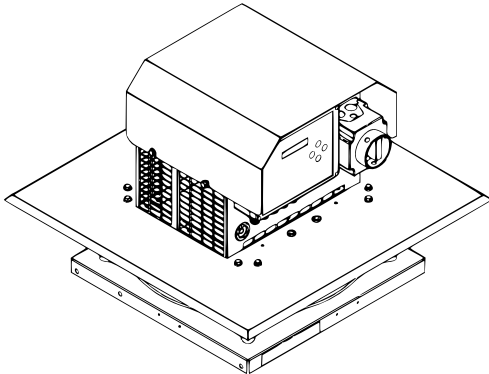


TOURELLE REVOLUT - TBP Plus 1300 PM



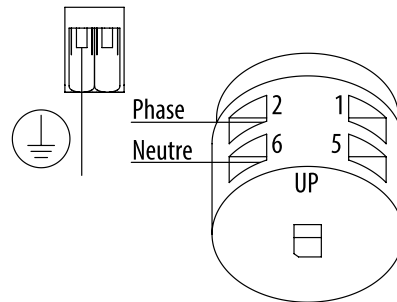
CÂBLAGE DE L'INTERRUPTEUR DE PROXIMITÉ

Accès à l'interrupteur de proximité



L'interrupteur est placé à côté du RMED. Pour faciliter le câblage de l'interrupteur retirer la visière.

Câblage de l'interrupteur



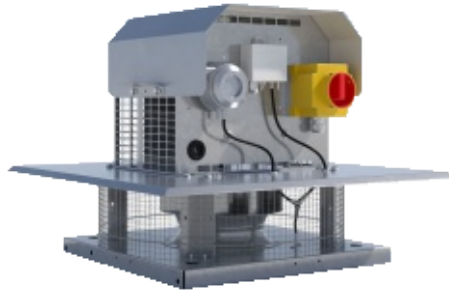
RÉFÉRENCES

Référence	Désignation
5700020	Tourelle REVOLUT - TBP PLUS 1300 PM - C4
2600712	Kit de basculement pour TBP et TBP Plus
780000	Support de fixation pour TBP (longueur: 400 mm - largeur: 400 mm - hauteur: 80 mm)
780001	Adapt'Air de recouvrement standard ARS470 (L=470 mm - L=470 mm - H=100 mm)
780002	Adapt'Air de recouvrement standard ARS760 (L=760 mm - L=760 mm - H=100 mm)
700300	Coffret de raccordement CTN V1
600400	Boitier de report d'alarme à LED

* Les produits repérés par ce logo respectent les recommandations d'affichage des performances définies par Uniclimate.



TOURELLE REVOLUT - TBP Plus 1300 PR



DESCRIPTION

- Moteur ECM.
- Fonctionnement PR.
- Monophasé.
- Procès verbal de classement au feu n° EFR-24-000611, 400°C, 1/2 heure C4.
- 1 taille : 1300.
- Compatible VMBP auto ou hygroréglable.
- Conformité Avis Technique auto et hygro.
- Version rejet horizontal.
- Régulation intégrée.

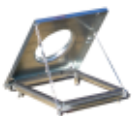
Construction

- Turbine à réaction haute performance en acier galvanisé.
- Pavillon d'aspiration du type convergent/divergent pour une optimisation aéraulique et un rendement accru de la tourelle, avec des niveaux sonores réduits.
- Accouplement direct sur l'arbre moteur.
- Contrôleur du moteur fixé sur une face rejet obturée.
- Platine, bras et support moteur en acier galvanisé.
- Enjoliveurs de bras en tôle prélaquée gris RAL 7024 :
 - Finition soignée de la tourelle.
 - Démontage facile pour accéder aux points de fixation de la tourelle.
- Grillage de protection en tôle d'acier zingué Mailles conformes à la norme NF EN ISO 12499.
- Esthétisme valorisant.
- Protection du moteur et de l'afficheur.
- Excellente tenue aux UV et aux intempéries.
- Très bonne résistance aux chocs.

Motorisation

- Moteur ECM, classe B, avec contrôleur IP55 déporté :
 - Contrôleur alimentation Monophasé 230V 50/60Hz.
- Protection thermique intégrée au contrôleur.

ACCESSOIRES



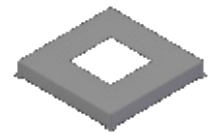
Kit de basculement



Support de fixation



Cadre Adapt'Air M470



Cadre Adapt'Air M760



CTN V1

Boitier de report
d'alarme

* Les produits repérés par ce logo respectent les recommandations d'affichage des performances définies par Uniclimate.



TOURELLE REVOLUT - TBP Plus 1300 PR



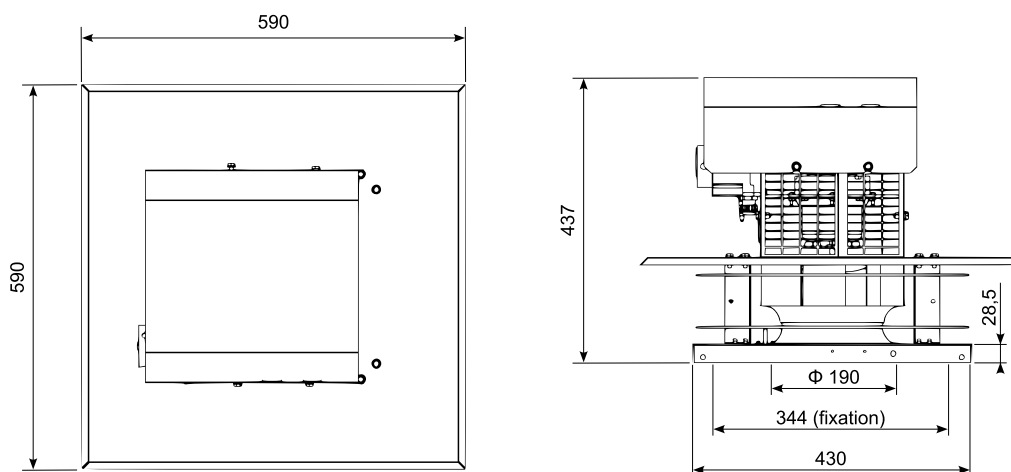
CARACTÉRISTIQUES ÉLECTRIQUES

Modèle	P nominal (kW)	I nominale 230 V (A)
1300	0,15	1,2

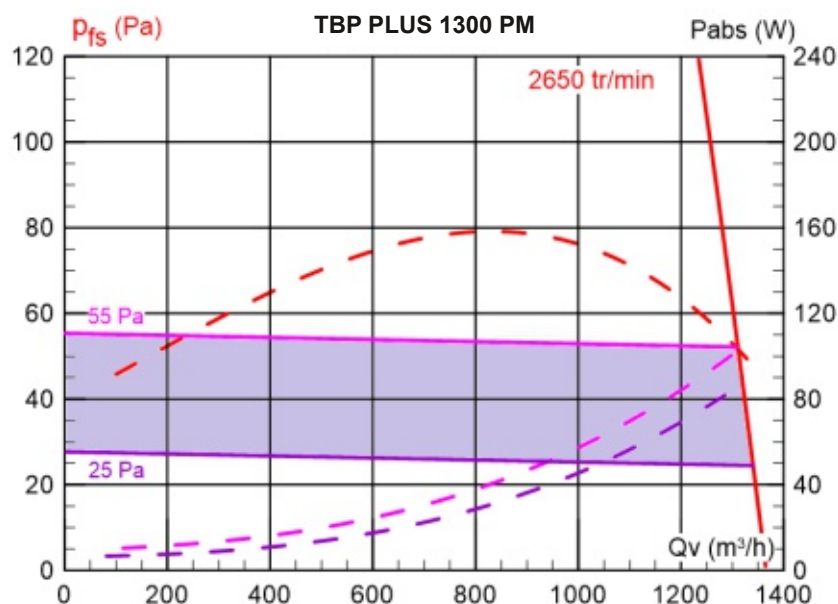
PROTECTION MOTEUR

Protection moteur selon la réglementation en vigueur.

ENCOMBREMENT (EN MM)



CARACTÉRISTIQUES AÉRAULIQUES



* Les produits repérés par ce logo respectent les recommandations d'affichage des performances définies par Uniclimate.



TOURELLE REVOLUT - TBP PLUS 1300 PR



CARACTÉRISTIQUES ACOUSTIQUES

Référence N°1 : Niveaux de puissance acoustique rayonnés dans le conduit à l'aspiration.

Référence N°2 : Niveaux de pression acoustique rayonnée à l'extérieur par le ventilateur.

Lw : Puissance acoustique en dB

Lw (A) : Puissance acoustique pondérée en dB (A)

Lp (A) : Pression acoustique pondérée en dB (A).

Distance du micro à la source : 4 m.

TBP PLUS 1300					
Courbe	Débits (m ³ /h)	Référence	Lw (dB)	Lw (A) (db (A))	Lp (A) (db (A))
Courbe 100 %	1200	N°1	79	72	***
		N°2	***	77	57
	800	N°1	76	71	***
		N°2	***	74	54
	400	N°1	80	73	***
		N°2	***	76	56
Courbe 75 %	900	N°1	73	66	***
		N°2	***	71	51
	600	N°1	70	64	***
		N°2	***	68	48
	300	N°1	74	67	***
		N°2	***	70	50
Courbe 50 %	600	N°1	64	57	***
		N°2	***	62	42
	400	N°1	61	56	***
		N°2	***	59	39
	200	N°1	65	58	***
		N°2	***	61	41

Précision : 3 dB

Mesures selon la norme ISO 13347-3-2004

*** Ces cellules ne comportent pas de valeurs acoustiques.

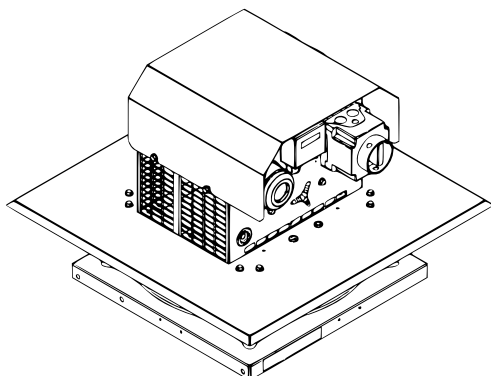


TOURELLE REVOLUT - TBP Plus 1300 PR



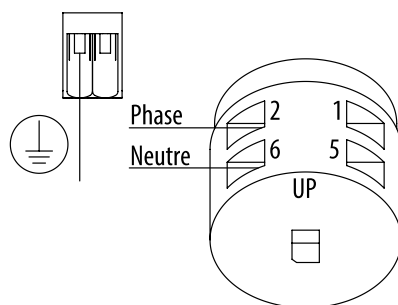
CÂBLAGE DE L'INTERRUPTEUR DE PROXIMITÉ

Accès à l'interrupteur de proximité



L'interrupteur est placé à côté du régulateur. Pour faciliter le câblage de l'interrupteur retirer la visière.

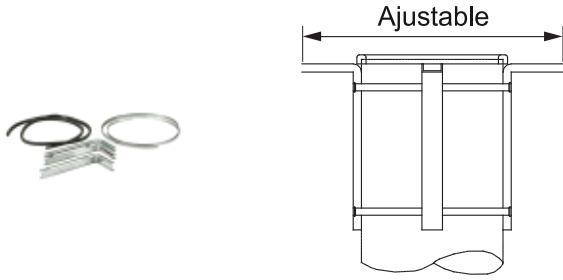
Câblage de l'interrupteur



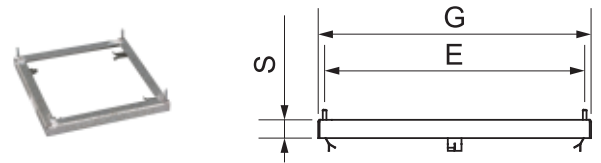
RÉFÉRENCES

Référence	Désignation
5700010	Tourelle REVOLUT - TBP PLUS 1300 PR - C4
2600712	Kit de basculement pour TBP et TBP Plus
780000	Support de fixation pour TBP (longueur: 400 mm - largeur: 400 mm - hauteur: 80 mm)
780001	Adapt'Air de recouvrement standard ARS470 (L=470 mm - L=470 mm - H=100 mm)
780002	Adapt'Air de recouvrement standard ARS760 (L=760 mm - L=760 mm - H=100 mm)
700300	Coffret de raccordement CTN V1
600400	Boitier de report d'alarme à LED

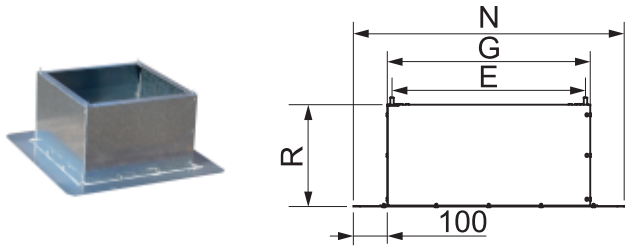
TCDZ01 : SUPPORT CONDUIT CIRCULAIRE



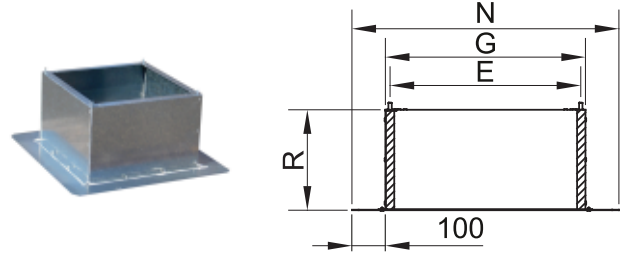
TCDZ02 : CADRE DE SCELLEMENT



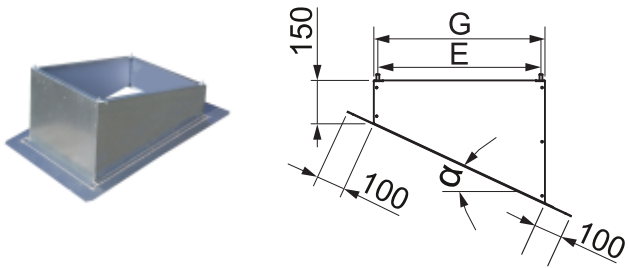
TCDZ04 : COSTIÈRE HORIZONTALE



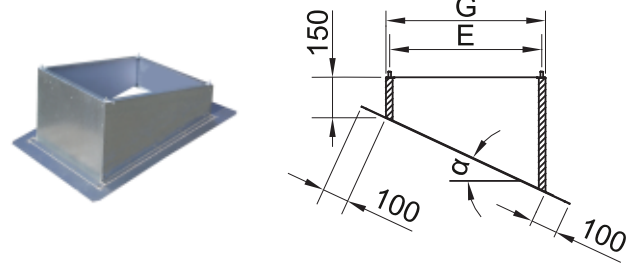
TCDZ04 : COSTIÈRE HORIZONTALE ISOLÉE



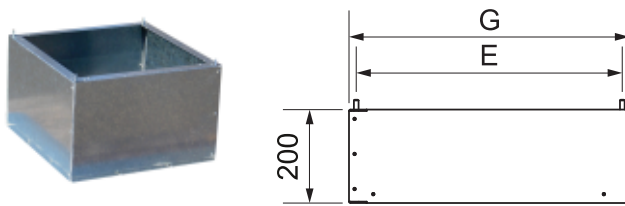
TCDZ07 : COSTIÈRE INCLINÉE



TCDZ07 : COSTIÈRE INCLINÉE ISOLÉE



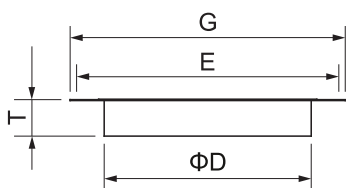
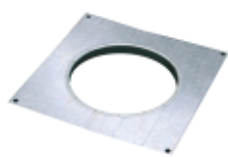
TCDZ08 : RÉHAUSSE DE COSTIÈRE



Taille accessoire	Dimensions						
	E	G	K	N	M	R	S
1	344	368	300	568	145	300 / 500 / 700	30

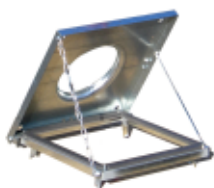
Taille accessoire	Poids (kg)			
	TCDZ01	TCDZ02	TCDZ04	TCDZ 08
1	3	2	8,5 / 12 / 15,5	4,8

TCDZ 07										
Taille accessoire	Poids (kg) suivant angle de la costière									
	Angle	5°	10°	15°	20°	25°	30°	35°	40°	45°
	Pente	8,8	17,6	26,8	36,4	46,6	57,7	70	83,9	100
1		6,7	6,7	7	7,4	7,7	8,2	8,7	9,2	9,9

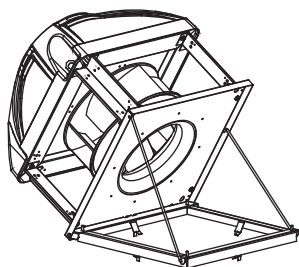
TCDZ05 : PLAQUE D'ADAPTATION AVEC BRIDE CIRCULAIRE

Taille accessoire	Dimensions				Poids (kg)
	G	E	T	ΦD	
1	368	344	50	250	1,2
1	368	344	50	315*	1
1	368	344	65	355*	0,9

*Ces plaques d'adaptation ne peuvent pas être montées dans les accessoires suivants : TCDZ02, TCDZ04, TCDZ07 et TCDZ08.

TCDZ06 : KIT DE BASCULEMENT

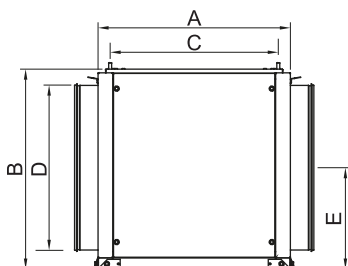
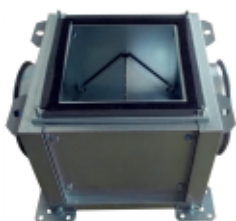
- Permet le nettoyage du conduit et de la turbine.
- Pivote à 60° sur un cadre à sceller, maintient par chaîne et barre de sécurité.
- Joint d'étanchéité fourni.
- Peut être monté sur costière terrasse TCDZ04.



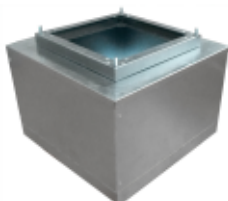
Taille accessoire	Poids (kg)
1	1,5

TCDZ11 : PLÉNUM DOUBLE ASPIRATION

Permet de raccorder un réseau aéraulique à une tourelle d'extraction.



Taille accessoire	Dimensions				
	A	B	C	ΦD	E
1	422	422	344	250	216

ADAPT'AIR : CAISSON COLLECTEUR

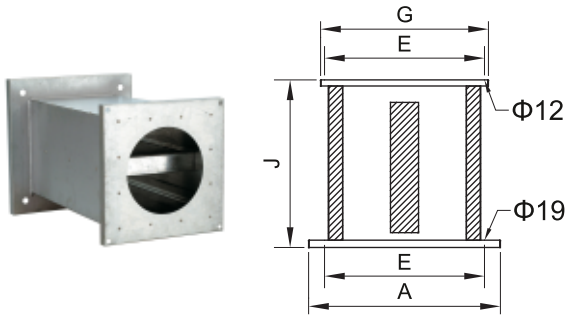
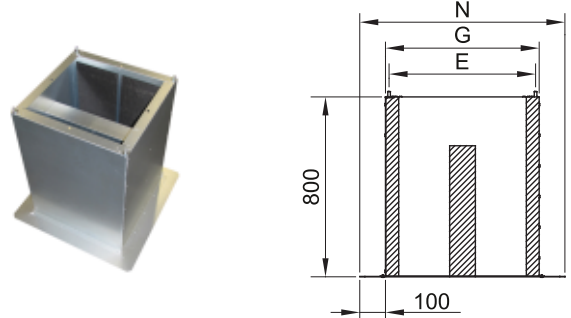
- Adapt'Air est un caisson d'adaptation en tôle d'acier galvanisée avec ou sans traitement époxy rectangulaire ou carrée à leur base permettant de s'adapter à la section du conduit de ventilation existant (collectif ou individuel).
- Adapt'Air possède un cadre spécifique permettant la fixation de la tourelle d'extraction.
- Il est systématiquement utilisé pour toute installation dans laquelle les conduits verticaux ne sont pas raccordés à une unique tourelle par l'intermédiaire d'un réseau horizontal.
- Installé en tête de souche du conduit existant, il coiffe le conduit collecteur et/ou le (ou les) conduit(s) individuel(s). Selon la solution retenue, il peut être avec ou sans goutte d'eau (bavettes).
- Il est équipé d'un capot de fermeture démontable pour la maintenance et l'entretien, pouvant éventuellement traiter plusieurs collecteurs les uns à côté des autres.

POPM : PLAQUE D'OBTURATION POUR MONTAGE MURAL OU DANS UN ANGLE

Plaque d'obturation d'une face rejet pour TBP C4 ECOWATT pour installation de la tourelle à proximité d'un mur (ou d'un obstacle), ou dans un angle ou entre 2 autres tourelles avec 2 POPM. Permet un gain de place conséquent et d'éviter le rejet d'air et de salissures directement sur le mur.

KRVT : KIT REJET VERTICAL

Kit rejet vertical pour un montage sur chantier (KRVT).

ACCESSOIRES AÉRAULIQUE**SILS : SILENCIEUX DE SOUCHE****TCDZ09 : COSTIÈRE DROITE ACOUSTIQUE**

Taille accessoire	Dimensions					Poids (kg)	
	A	E	G	J	N	SILS	TCDZ09
1	430	344	368	630	568	15	23,5

Caractéristiques acoustiques

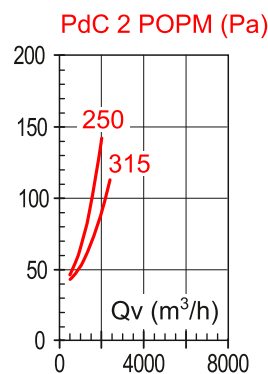
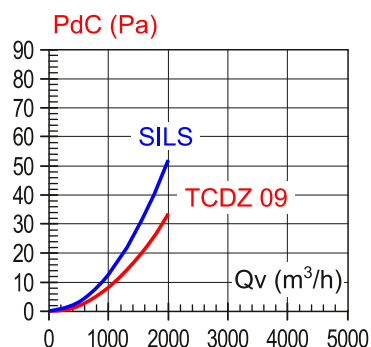
SILS : silencieux avec grille anti-défibrente									
Taille accessoire	Fréquences*								
	63	125	250	500	1 000	2 000	4 000	8 000	Total Lw (A)
1	3	9	10	14	21	17	13	11	21

*Mesures effectuées conformément à la norme NF EN ISO 7235

TCDZ 09 : baffle en laine de roche et voile anti-défibrant									
Taille accessoire	Fréquences*								
	63	125	250	500	1 000	2 000	4 000	8 000	Total Lw (A)
1	0	1	5	10	24	27	16	8	30

*Mesures effectuées conformément à la norme NF EN ISO 7235

Caractéristiques aérauliques



RÉFÉRENCES

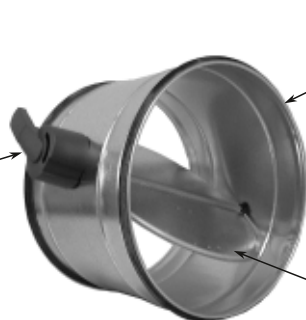
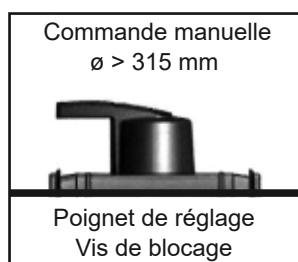
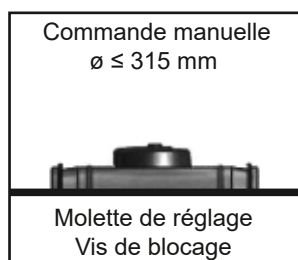
Référence	Désignation
2600735	SILS Taille 1 - Silencieux de souche
2600700	TCDZ 01 Taille 1 - Support de conduit circulaire
2600701	TCDZ 02 Taille 1 - Cadre de scellement
2600703	TCDZ 04 Taille 1 - H=300mm - Costière horizontale standard
2600706	TCDZ 04 Taille 1 - H=300mm - Costière horizontale isolée
2600704	TCDZ 04 Taille 1 - H=500mm - Costière horizontale standard
2600707	TCDZ 04 Taille 1 - H=500mm - Costière horizontale isolée
2600705	TCDZ 04 Taille 1 - H=700mm - Costière horizontale standard
2600708	TCDZ 04 Taille 1 - H=700mm - Costière horizontale isolée
2600709	TCDZ 05 Taille 1 - D250 - Plaque d'adaptation
2600710	TCDZ 05 Taille 1 - D315 - Plaque d'adaptation
2600711	TCDZ 05 Taille 1 - D355 - Plaque d'adaptation
2600712	TCDZ 06 Taille 1 - Kit de basculement
2600713	TCDZ 07 - Taille 1 - Pente 5° - Costière inclinée standard
2600714	TCDZ 07 - Taille 1 - Pente 10° - Costière inclinée standard
2600715	TCDZ 07 - Taille 1 - Pente 15° - Costière inclinée standard
2600716	TCDZ 07 - Taille 1 - Pente 20° - Costière inclinée standard
2600717	TCDZ 07 - Taille 1 - Pente 25° - Costière inclinée standard
2600718	TCDZ 07 - Taille 1 - Pente 30° - Costière inclinée standard
2600719	TCDZ 07 - Taille 1 - Pente 35° - Costière inclinée standard
2600720	TCDZ 07 - Taille 1 - Pente 40° - Costière inclinée standard
2600721	TCDZ 07 - Taille 1 - Pente 45° - Costière inclinée standard
2600722	TCDZ 07 - Taille 1 - Pente 5° - Costière inclinée isolée
2600723	TCDZ 07 - Taille 1 - Pente 10° - Costière inclinée isolée
2600724	TCDZ 07 - Taille 1 - Pente 15° - Costière inclinée isolée
2600725	TCDZ 07 - Taille 1 - Pente 20° - Costière inclinée isolée
2600726	TCDZ 07 - Taille 1 - Pente 25° - Costière inclinée isolée
2600727	TCDZ 07 - Taille 1 - Pente 30° - Costière inclinée isolée
2600728	TCDZ 07 - Taille 1 - Pente 35° - Costière inclinée isolée
2600729	TCDZ 07 - Taille 1 - Pente 40° - Costière inclinée isolée
2600730	TCDZ 07 - Taille 1 - Pente 45° - Costière inclinée isolée
2600731	TCDZ 08 Taille 1 - H=200mm - Rehausse de costière
2600732	TCDZ 09 Taille 1 - H=800mm - Costière droite acoustique
2600736	TCDZ 11 Taille 1 - Plénum double aspiration
2600734	POPМ TEDH 250 - Plaque obturation 1 face
2600733	KRVT TEDH 250 - Kit rejet vertical
780001	Adapt'Air de recouvrement standard ARS470 (L=470 mm - L=470 mm - H=100 mm)
780002	Adapt'Air de recouvrement standard ARS760 (L=760 mm - L=760 mm - H=100 mm)



DESCRIPTION

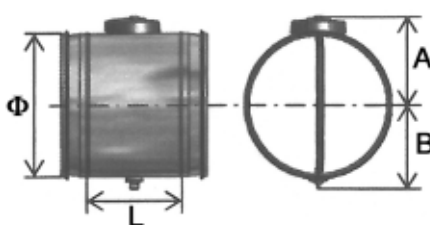
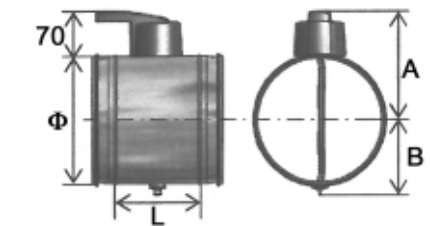
- Le registre REV est un registre d'équilibrage circulaire en acier galvanisé avec vis de blocage.
- Il permet d'ajuster manuellement, lors de la mise en service de l'installation, la dépression nécessaire au fonctionnement :
 - des systèmes **Aven'Air auto** pour les colonnes ventilation,
 - du réseau dédié uniquement à la ventilation des systèmes Seren'Air auto.

COMPOSITION ET DIMENSIONS



Cadre en acier galvanisé avec joints à lèvres assurant l'étanchéité avec le réseau.
 Étanchéité classe C selon EN1751.

Lame en tôle pleine galvanisée.

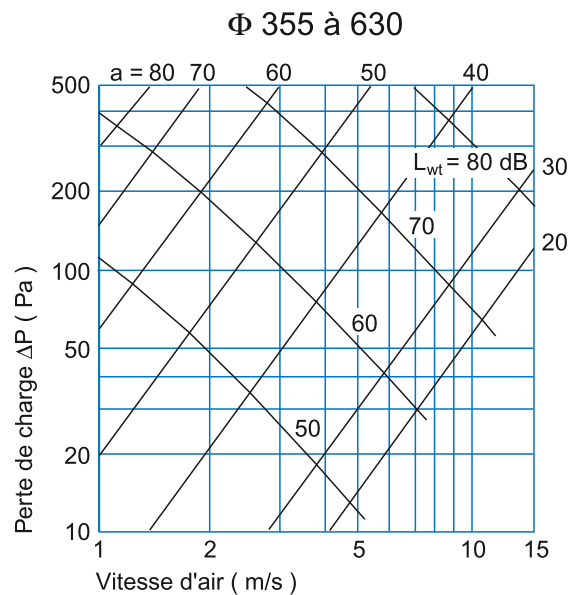
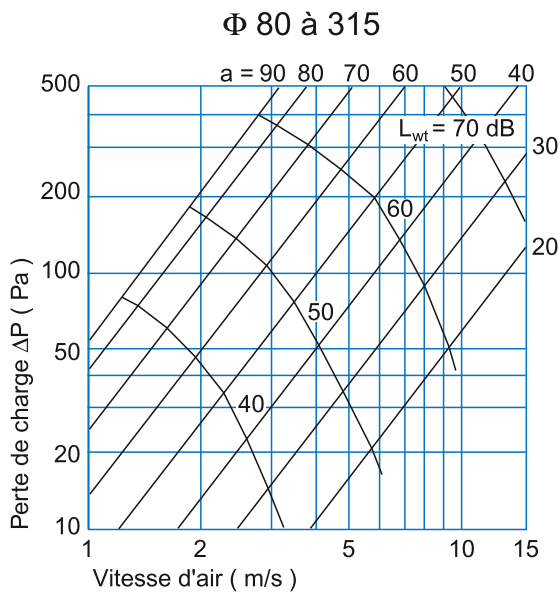
	Φ (mm)	L (mm)	A (mm)	B (mm)	Poids (kg)	Couple (Nm)
	80	135	65	40	0,3	4
	100	135	75	50	0,34	4
	125	135	85	65	0,42	4
	160	135	105	100	0,46	4
	200	135	125	120	0,82	4
	250	125	150	145	1,2	4
	315	125	180	175	1,5	4
	355	160	250	200	2,5	8
	400	160	270	220	2,7	8
	450	160	295	245	3,3	8
	500	160	320	270	3,9	8
	630	160	385	335	5,2	16

CARACTÉRISTIQUES TECHNIQUES
Perte de charge et données acoustiques

a = angle d'ouverture du volet (°)
 L_w = niveau de puissance sonore par bande d'octave.

$$LW = L_{wt} + K1 + K2$$

La perte de charge ainsi que la puissance acoustique globale L_{wt} peuvent être lues sur les graphiques ci-dessous, en fonction de l'angle d'ouverture, du diamètre du registre et de la vitesse de passage d'air (vitesse max = 12 m/s).



$K1$, premier coefficient correcteur, peut être lu sur le tableau ci-dessous et dépend du diamètre du registre.

Diamètre (mm)	80	100	125	160	200	250	315	355	400	450	500	630
K1 (dB)	-2	-2	-1	0	+1	+2	+3	+3	+4	+5	+5	+6

$K2$, coefficient correcteur par bande d'octave, peut être lu sur le tableau ci-dessous et dépend du diamètre du registre et de l'angle d'ouverture.

Φ (mm)	Angle d'ouverture (°)	K2 (dB)						
		Fréquence moyenne par bande d'octave (Hz)						
		125	250	500	1000	2000	4000	8000
Φ 80 à Φ 315	20	-1	-10	-16	-18	-22	-26	-31
	30	0	-9	-15	-17	-20	-24	-30
	40	-1	-8	-13	-14	-13	-14	-21
	50	-3	-6	-11	-12	-10	-11	-17
	60	-5	-4	-8	-10	-13	-14	-19
	70	-4	-5	-8	-10	-13	-15	-21
	80	-4	-5	-9	-11	-14	-17	-23
Φ 355 à Φ 630	20	0	-15	-19	-21	-25	-29	-33
	30	0	-15	-19	-21	-24	-28	-32
	40	-4	-14	-16	-15	-18	-21	-25
	50	-7	-13	-14	-11	-11	-14	-18
	60	-11	-12	-11	-6	-5	-8	-11
	70	-14	-13	-12	-6	-5	-8	-12
	80	-17	-15	-12	-5	-5	-8	-12

RÉFÉRENCES

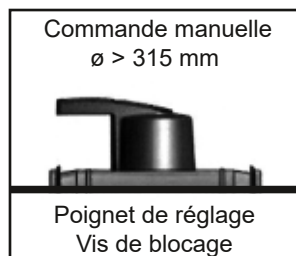
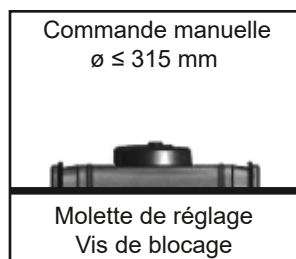
Référence	Désignation
3200000	Registre d'équilibrage type REV 125 Ventilation
3200001	Registre d'équilibrage type REV 160 Ventilation
3200002	Registre d'équilibrage type REV 200 Ventilation
3200003	Registre d'équilibrage type REV 250 Ventilation
3200004	Registre d'équilibrage type REV 315 Ventilation
3200005	Registre d'équilibrage type REV 355 Ventilation
3200006	Registre d'équilibrage type REV 400 Ventilation
3200007	Registre d'équilibrage type REV 450 Ventilation
3200008	Registre d'équilibrage type REV 500 Ventilation



DESCRIPTION

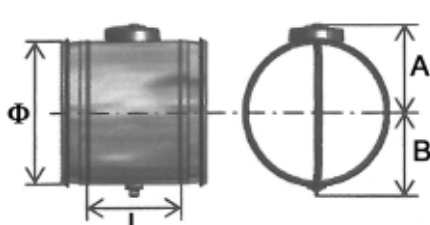
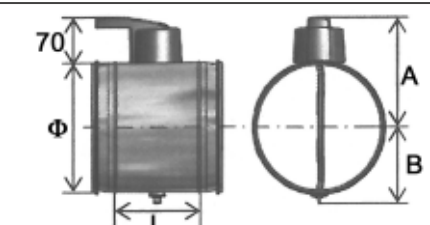
- Le registre REG est un registre d'équilibrage circulaire à haute étanchéité (classe 4C selon la norme EN1751) avec vis de blocage.
- Il permet d'ajuster manuellement, lors de la mise en service de l'installation, la dépression nécessaire au fonctionnement des appareils à gaz raccordés, à savoir entre 3 et 10 Pa, sur les systèmes **Seren'Air auto et hygroréglable**.
- **Uniquement pour les colonnes gaz.**

COMPOSITION ET DIMENSIONS



Lame en tôle pleine galvanisée.
 Joint EPDM sur le périphérique de la lame assurant une étanchéité classe 4 selon EN1751.

Cadre en acier galvanisé avec joints à lèvres assurant l'étanchéité avec le réseau.
 Étanchéité classe C selon EN1751.

	Φ (mm)	L (mm)	A (mm)	B (mm)	Poids (kg)	Couple (Nm)
	80	135	65	40	0,3	4
	100	135	75	50	0,34	4
	125	135	85	65	0,42	4
	160	135	105	100	0,46	4
	200	135	125	120	0,82	4
	250	125	150	145	1,2	4
	315	125	180	175	1,5	4
	355	160	250	200	2,5	8
	400	160	270	220	2,7	8
	450	160	295	245	3,3	8
	500	160	320	270	3,9	8
	630	160	385	335	5,2	16

CARACTÉRISTIQUES TECHNIQUES

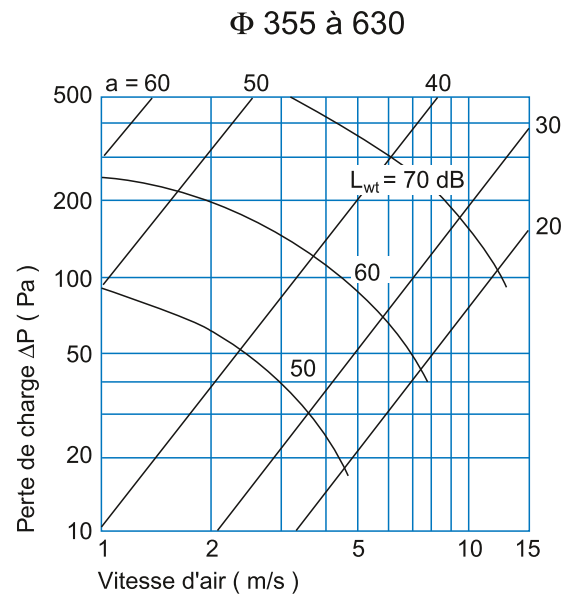
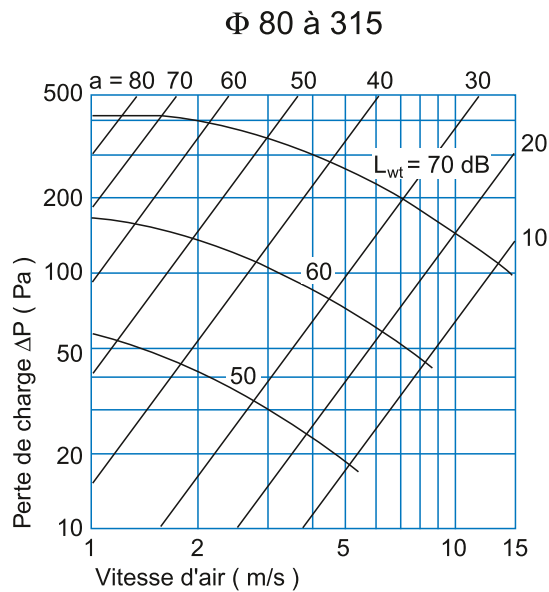
Perte de charge et données acoustiques

a = angle d'ouverture du volet (°)

L_w = niveau de puissance sonore par bande d'octave.

$$LW = L_{wt} + K1 + K2$$

La perte de charge ainsi que la puissance acoustique globale L_w peuvent être lues sur les graphiques ci-dessous, en fonction de l'angle d'ouverture, du diamètre du registre et de la vitesse de passage d'air (vitesse max = 12 m/s).



K1, premier coefficient correcteur, peut être lu sur le tableau ci-dessous et dépend du diamètre du registre.

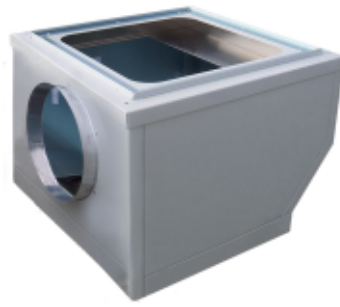
Diamètre (mm)	80	100	125	160	200	250	315	355	400	450	500	630
K1 (dB)	-2	-2	-1	0	+1	+2	+3	+3	+4	+5	+5	+6

K2, coefficient correcteur par bande d'octave, peut être lu sur le tableau ci-dessous et dépend du diamètre du registre et de l'angle d'ouverture.

Φ (mm)	Angle d'ouverture (°)	K2 (dB)							
		Fréquence moyenne par bande d'octave (Hz)							
		125	250	500	1000	200	4000	8000	
Φ 80 à Φ 315	10	0	-12	-15	-22	-27	-32	-37	
	20	0	-9	-14	-20	-26	-30	-36	
	30	-2	-7	-12	-17	-20	-23	-29	
	40	-4	-7	-12	-15	-12	-8	-8	
	50	-4	-6	-8	-12	-14	-17	-22	
	60	-6	-4	-10	-16	-18	-22	-25	
	70	-7	-2	-13	-23	-27	-35	-42	
	80	-13	-1	-16	-24	-28	-36	-45	
Φ 355 à Φ 630	20	0	-16	-18	-24	-27	-31	-33	
	30	0	-13	-16	-20	-21	-26	-29	
	40	-1	-10	-13	-17	-16	-20	-24	
	50	-5	-11	-12	-13	-11	-15	-19	
	60	-12	-13	-13	-9	-6	-11	-13	

RÉFÉRENCES

Référence	Désignation
3200010	Registre d'équilibrage type REG 250 Gaz
3200011	Registre d'équilibrage type REG 315 Gaz
3200012	Registre d'équilibrage type REG 200 Gaz



DESCRIPTION

Le caisson de détente du conduit de fumée de type CCG est une pièce d'adaptation, spécifique aux systèmes Seren'Air auto ou hygoréglable, dimensionnée au cas par cas, en aluminium rectangulaire ou carrée à sa base permettant de s'adapter à la section du conduit de fumée de type shunt ou bien aux conduits individuels.

Le caisson de détente de type CCG coiffe à la fois le conduit collecteur et le (ou les) conduit(s) individuel(s) desservant le (ou les) dernier(s) niveau(x) ou bien plusieurs conduits individuels (cas en conduits individuels seuls).

Le caisson de type CCG peut être muni ou non d'un traitement époxy extérieur.

Un emplacement spécifique est destiné pour recevoir le volet à ouverture automatique (VS08). Un guide de maintien en partie supérieure du caisson de détente CCG permet la mise en place de l'extracteur statique.

Le capot de fermeture du caisson CCG est démontable pour permettre la maintenance et l'entretien.

Dans certains cas (installation en combles,.....), le caisson de détente peut être associé à un plénum de raccordement.

PV essai aéraulique du CSTB n° VE 11-26035729.

PV essai aéraulique du CSTB n° EN-CAPE 15.191 C-VO.

COULEUR

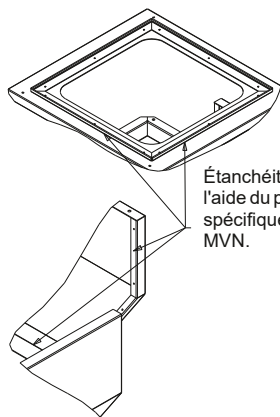
- Sans traitement : couleur matière alu.
- Avec traitement époxy extérieur : standard gris clair (RAL 7035), ou couleur sur demande (nous consulter).

COMPOSITION

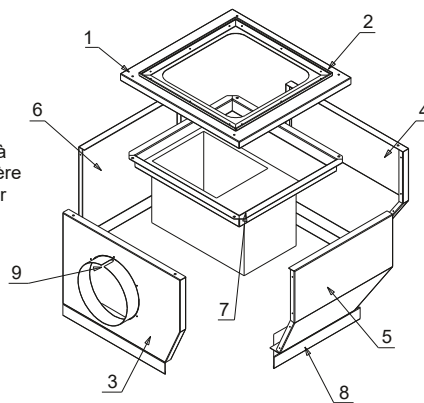
• Caisson simple (conduit de fumée)

On assemble le caisson avec des vis auto-foreuses Ø4,2x13 sauf indications (vis non fournies).

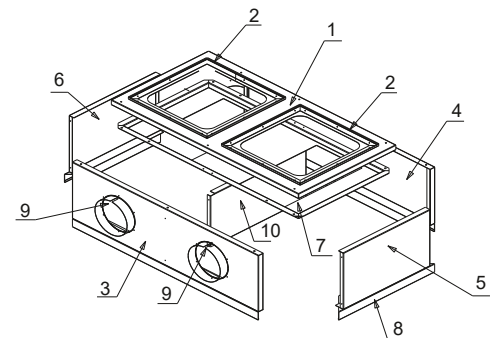
Le capot de fermeture est vissé sur le caisson avec des vis tôle TH RD 6,3 x 25 (livré avec le caisson)



Étanchéité du caisson à l'aide du produit polymère spécifique et fournis par MVN.



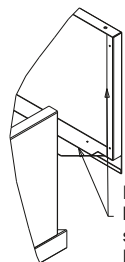
• Caisson double (conduit de fumée)



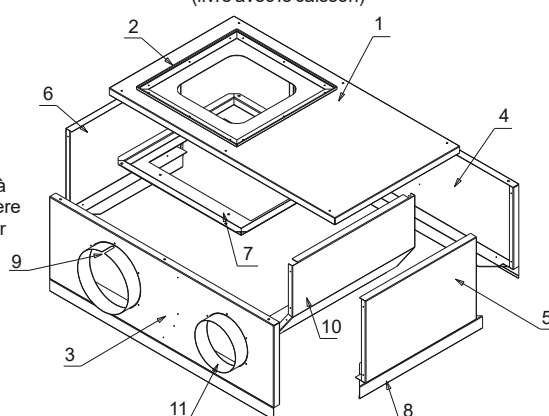
• Caisson mixte (conduit de fumée / conduit de ventilation)

On assemble le caisson avec des vis auto-foreuses Ø4,2x13 sauf indications (vis non fournies).

Le capot de fermeture est vissé sur le caisson avec des vis tôle TH RD 6,3 x 25 (livré avec le caisson)



Étanchéité du caisson à l'aide du produit polymère spécifique et fournis par MVN.



- 1 - Capot de fermeture
- 2 - Guide de maintien de l'extracteur
- 3 - Face
- 4 - Dos
- 5 - Joue droite
- 6 - Joue gauche
- 7 - Support pour volet à ouverture automatique VS08
- 8 - Bavettes
- 9 - Sortie gaz brûlés avec détrompeur pour SDP
- 10 - Cloison
- 11 - Sortie ventilation



DESCRIPTION

Le caisson de détente du conduit de ventilation de type CCV est une pièce d'adaptation, dimensionnée au cas par cas, en tôle d'acier galvanisée rectangulaire ou carré à sa base permettant de s'adapter à la section du conduit de ventilation de type shunt et individuel.

Le caisson collecteur de type CCV coiffe à la fois le conduit collecteur et le (ou les) conduit(s) individuel(s) desservant le (ou les) dernier(s) niveau(x) ou bien plusieurs conduits individuels (cas en conduits individuels seuls).

Le caisson de type CCV peut être réalisé soit en acier galvanisé, soit en acier avec revêtement extérieur époxy. Selon la solution retenue avec ou sans goutte d'eau (bavettes).

Le capot de fermeture du caisson CCV est démontable pour permettre l'entretien des conduits de ventilation.

Le caisson de type CCV est utilisé sur les systèmes Aven'Air auto ou hygroréglable, et sur les souches dédiés uniquement à la ventilation des systèmes Seren'Air auto ou hygroréglable.

PV essai aéraulique n° VE 11-26035729.

PV essai aéraulique n° EN-CAPE 15.191 C-VO.

COULEUR

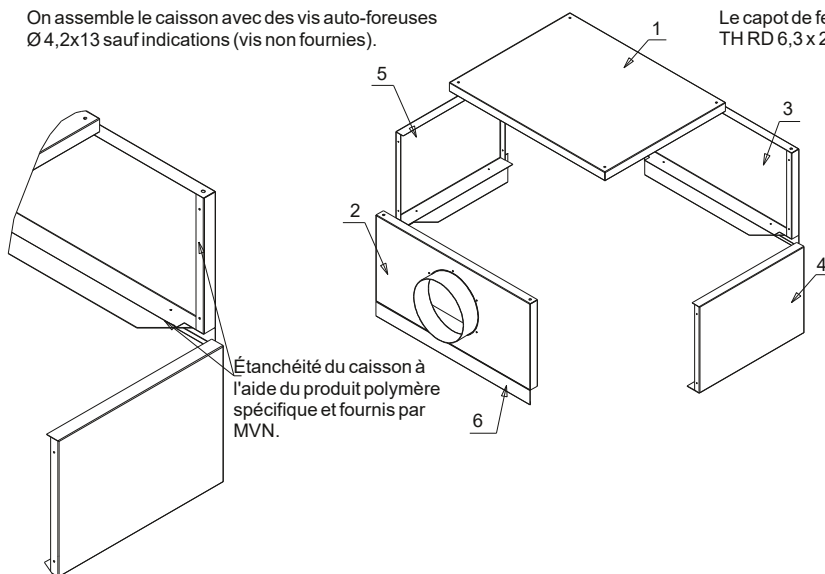
- Sans traitement : acier galvanisé.
- Avec traitement époxy extérieur : standard gris clair (RAL 7035), ou couleur sur demande (nous consulter).

COMPOSITION

• Caisson simple (conduit de ventilation) avec goutte d'eau (bavettes)

On assemble le caisson avec des vis auto-foreuses Ø4,2x13 sauf indications (vis non fournies).

Le capot de fermeture est vissé sur le caisson avec des vis tôle TH RD 6,3 x 25 (livrées avec le caisson).

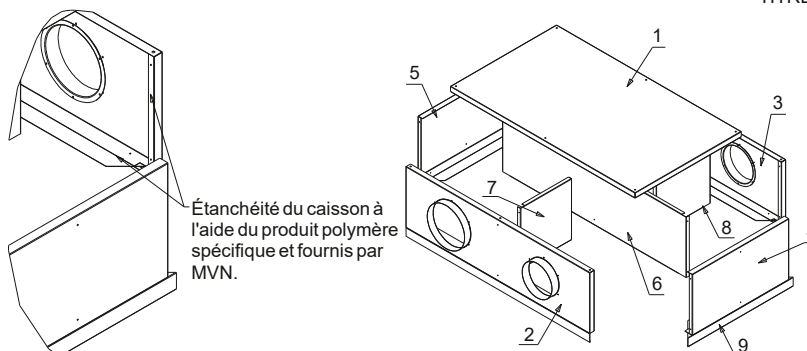


- 1 - Capot de fermeture
- 2 - Face
- 3 - Dos
- 4 - Joue droite
- 5 - Joue gauche
- 6 - Bavettes

• Caisson double (conduit de ventilation) avec goutte d'eau (bavettes)

On assemble le caisson avec des vis auto-foreuses Ø 4,2x13 sauf indications (vis non fournies).

Le capot de fermeture est vissé sur le caisson avec des vis tôle TH RD 6,3 x 25 (livrées avec le caisson)



- 1 - Capot de fermeture
- 2 - Face
- 3 - Dos
- 4 - Joue droite
- 5 - Joue gauche
- 6 - Cloison vertical
- 7 - Cloison droite
- 8 - Cloison gauche
- 9 - Bavettes



DESCRIPTION

Le caisson de détente du conduit de ventilation de type CCV standard est une pièce d'adaptation en tôle d'acier galvanisée rectangulaire ou carré à sa base permettant de s'adapter à la section du conduit de ventilation de type shunt et individuel.

Le caisson collecteur de type CCV standard coiffe à la fois le conduit collecteur et le (ou les) conduit(s) individuel(s) desservant le (ou les) dernier(s) niveau(x) ou bien plusieurs conduits individuels (cas en conduits individuels seuls).

Le capot de fermeture du caisson CCV standard est démontable pour permettre l'entretien des conduits de ventilation.

Le caisson de type CCV standard est utilisé sur les systèmes Aven'Air auto ou hygroréglable..

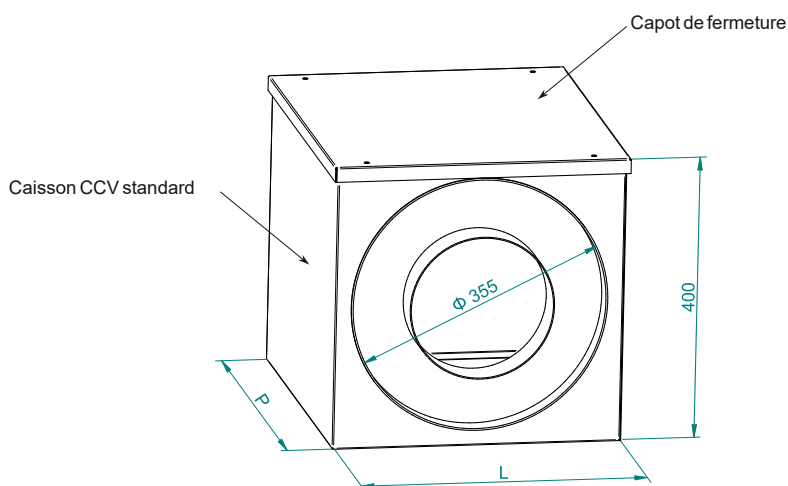
COULEUR

Acier galvanisé.

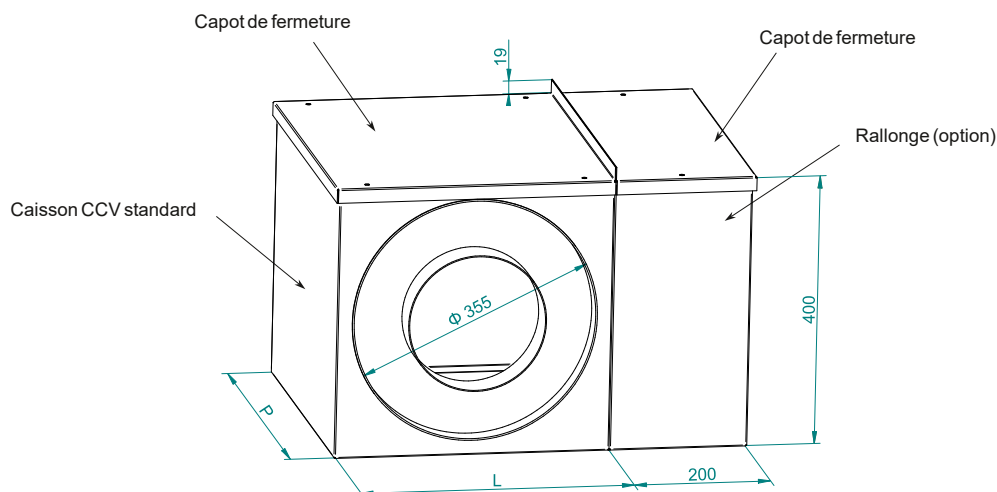
COMPOSITION ET DIMENSIONS

Le capot de fermeture est démontable en dévissant les 4 vis tôle TH/RD 6,3x25.

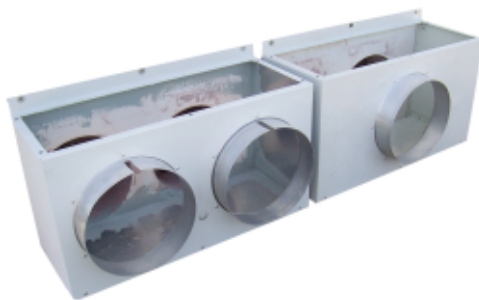
Le CCV standard est assemblé avec des rivets alu 3,2x8x10 et étanché à l'aide d'un polymère spécifique MVN.



	L	P
Modèle 1	400	360
Modèle 2	470	470



	L	P
Modèle 1	400	360
Modèle 2	470	470



DESCRIPTION

Le plénum est une pièce d'adaptation en tôle d'acier galvanisée (système Aven'Air auto ou hygroréglable) ou aluminium (système Seren'Air auto ou hygroréglable) rectangulaire ou carré, dimensionnée au cas par cas, permettant de s'adapter à la section du conduit de ventilation de type shunt et individuel.

Le plénum peut être muni ou non d'un traitement époxy extérieur.

Le capot de fermeture du plénum est démontable pour permettre l'entretien des conduits.

Le plénum (en acier galvanisée), utilisé sur les systèmes Aven'Air auto ou hygroréglable, est accompagné d'un capot en tôle d'acier galvanisée rectangulaire ou carré qui coiffe le conduit collecteur et le (ou les) conduit(s) individuel(s) desservant le (ou les) dernier(s) niveau(x).

Le plénum (en aluminium), utilisé sur les conduits de fumée des systèmes Seren'Air auto et hygroréglable, est accompagné d'un caisson de détente de type CCG coiffe à la fois le conduit collecteur et le (ou les) conduit(s) individuel(s) desservant le (ou les) dernier(s) niveau(x) ou bien plusieurs conduits individuels (cas en conduits individuels seuls).

PV essai aéraulique n° EN-CAPE 13.036C-VO.

COULEUR

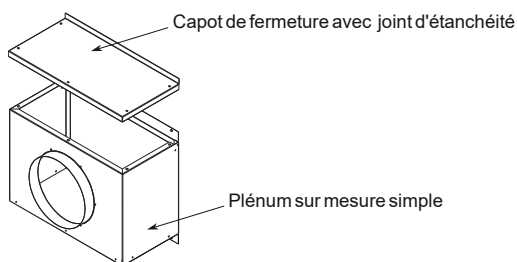
- Sans traitement : couleur matière alu ou acier galvanisé.
- Avec traitement époxy extérieur : standard gris clair (RAL 7035), ou couleur sur demande (nous consulter).

COMPOSITION

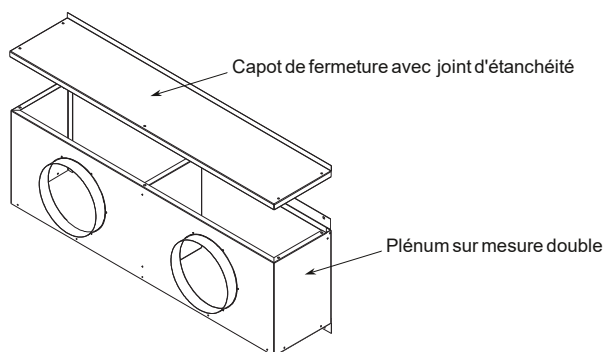
Le capot de fermeture est démontable en dévissant les 4 vis tôle TH/RD 6,3x25.

Le plénum est assemblé avec des rivets alu 3,2x8x10 et étanché à l'aide d'un polymère spécifique MVN.

• Plénum sur mesure simple

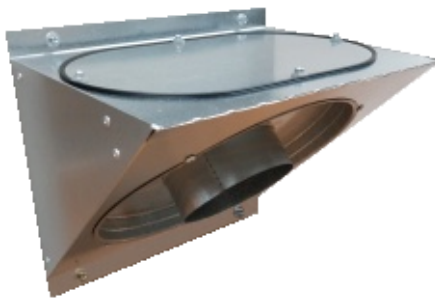


• Plénum sur mesure double



MISE EN ŒUVRE

Le plénum est monté en applique sur le conduit, en positionnant le capot de fermeture vers le haut, afin de permettre la maintenance et l'entretien.



DESCRIPTION

Le plénum standard est une pièce d'adaptation en tôle d'acier galvanisée (système Aven'Air auto ou hygroréglable) triangulaire permettant de s'adapter à la section du conduit de ventilation de type shunt et individuel.

Le capot de fermeture du plénum est démontable pour permettre l'entretien des conduits.

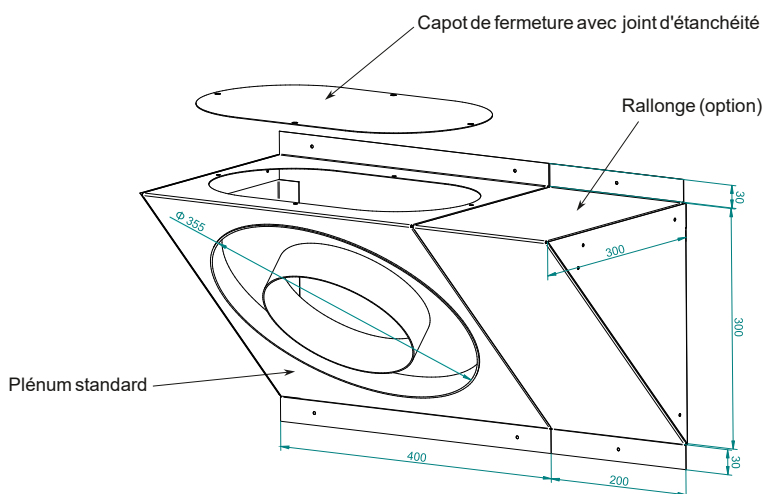
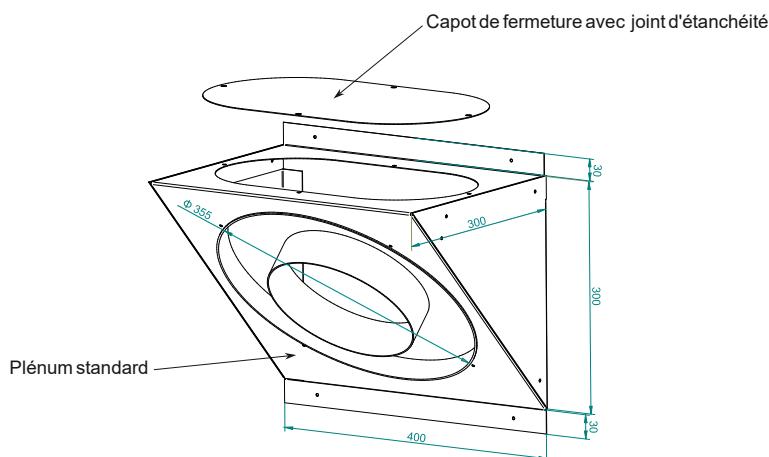
COULEUR

Couleur matière acier galvanisé.

COMPOSITION ET DIMENSIONS

Le capot de fermeture est démontable en dévissant les 4 vis tôle TH/RD 6,3x25.

Le plénum est assemblé avec des rivets alu 3,2x8x10 et étanché à l'aide d'un polymère spécifique MVN.



MISE EN ŒUVRE

Le plénum est monté en applique sur le conduit, en positionnant le capot de fermeture vers le haut, afin de permettre la maintenance et l'entretien.



DESCRIPTION

L'extracteur statique :

- est positionné au-dessus du caisson collecteur de type CCG (Seren'Air auto et hygroréglable).
- permet de coiffer le débouché du conduit de fumée collectif ou des conduits de fumée individuels et d'assurer l'évacuation des produits de combustion des appareils à gaz en cas d'arrêt du caisson d'extraction.
- répond à la classe B selon l'annexe J de la norme NF DTU 24.1.

Rapport d'essai CSTB Nantes n°ES 129705 R.

COMPOSITION ET DIMENSIONS

Les formes aérodynamiques de la base et de la dalle accentuent l'effet venturi.

La forme de la dalle en pointe de diamant accélère la sortie des fumées et supprime le phénomène de bouchon.

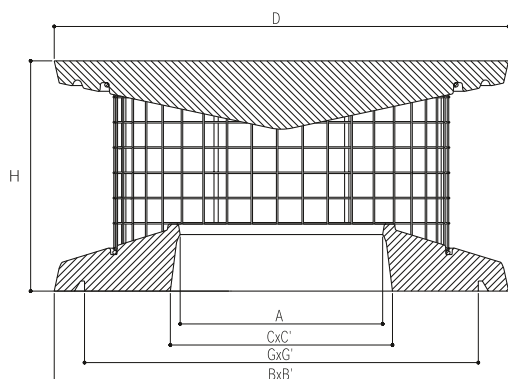
La cage métallique s'emboîte dans la base et dans la dalle, assurant ainsi un maintien sûr des éléments entre eux et un montage simple sans fixations.

La goutte d'eau évite l'écoulement de l'eau vers l'intérieur du conduit.

La cage métallique est équipée d'un grillage anti-volatile.

Le larmier goutte d'eau protège du ruissellement de l'eau sur le conduit.

La collerette décolle le flux d'air pour éviter les refoulements dans le conduit.



Section libre de l'extracteur statique

$$\frac{\pi \times D^2}{4} = \frac{3,1415 \times 32^2}{4} \approx 804 \text{ cm}^2$$

Section intérieure du conduit (cm)	A (cm)	C x C' (cm)	B x B' (cm)	D (cm)	H (cm)	G x G' (cm)	Poids (kg)
30 x 30	Φ 30	32 x 32	55 x 55	Φ 55	28	48 x 48	42

RÉFÉRENCE

Référence	Désignation
2600100	Extracteur statique pour caisson collecteur de type CCG



DESCRIPTION

Le contrôleur de type SDP est utilisé pour les systèmes **Seren'Air auto et hygroréglable**.

Le contrôleur SDP est un système de détection à palette, équipé d'un disque en aluminium (avec mise en sécurité sous son propre poids) pour permettre de contrôler la dépression en sortie de chaque caisson collecteur gaz. Il se déclenche lorsque la vitesse d'écoulement est insuffisante (inférieure à 2 m/s).

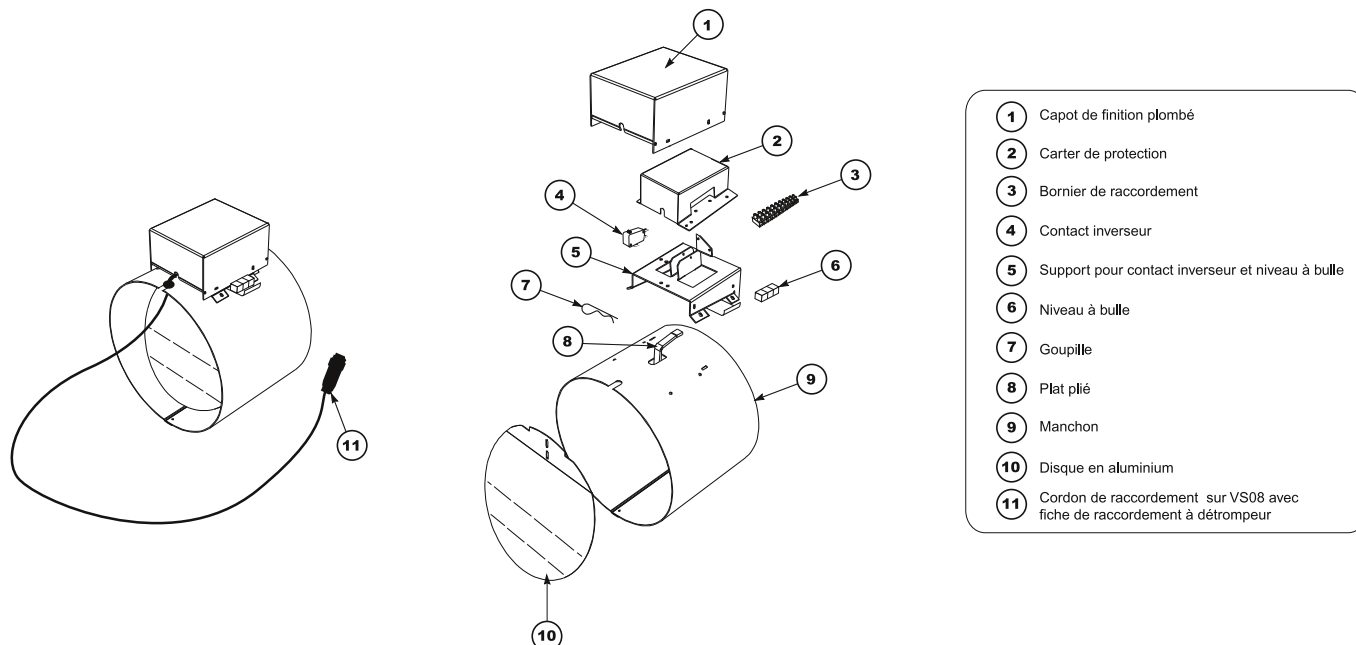
Son pouvoir de coupure est adapté aux caractéristiques du circuit à sécurité positive.

L'emplacement du contrôleur SDP (raccordé au caisson collecteur CCG) permet de bénéficier de la pression différentielle maximale et être à l'abri de risques divers.

Le contrôleur SDP est muni d'une bulle de niveau intégrée au produit, permettant de le positionner de niveau à son emplacement spécifique (au niveau du caisson CCG) grâce à un détrompeur situé sur la sortie des produits de combustion.

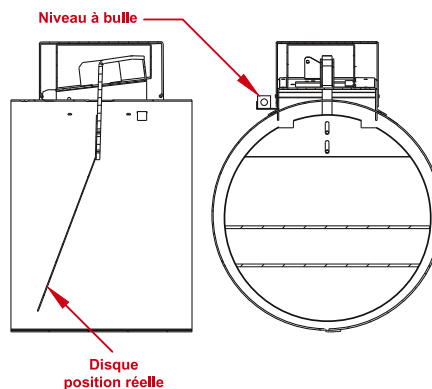
Le contrôleur SDP est réglé et plombé en usine sous assurance qualité.

COMPOSITION



CARACTÉRISTIQUES TECHNIQUES

Contact inverseur étanche : 7 A, 250 Vac
 Débit minimum de déclenchement : 2 m/s
 Disque : aluminium
 Bras (plat plié) : aluminium
 Dimensions capot de finition : 71,5 x 113,5 x 137 mm
 Diamètres : 250 et 315 mm



RÉFÉRENCE

Référence	Désignation
600100	SDP diam 250



DESCRIPTION

Le contrôleur de type SDP17 est utilisé pour les systèmes **Seren'Air auto et hygroréglable**.

Le contrôleur SDP17 est un système de détection à palette, équipé d'un disque en aluminium (avec mise en sécurité sous son propre poids) pour permettre de contrôler la dépression en sortie de chaque caisson collecteur gaz. Il se déclenche lorsque la vitesse d'écoulement est insuffisante (inférieure à 2 m/s).

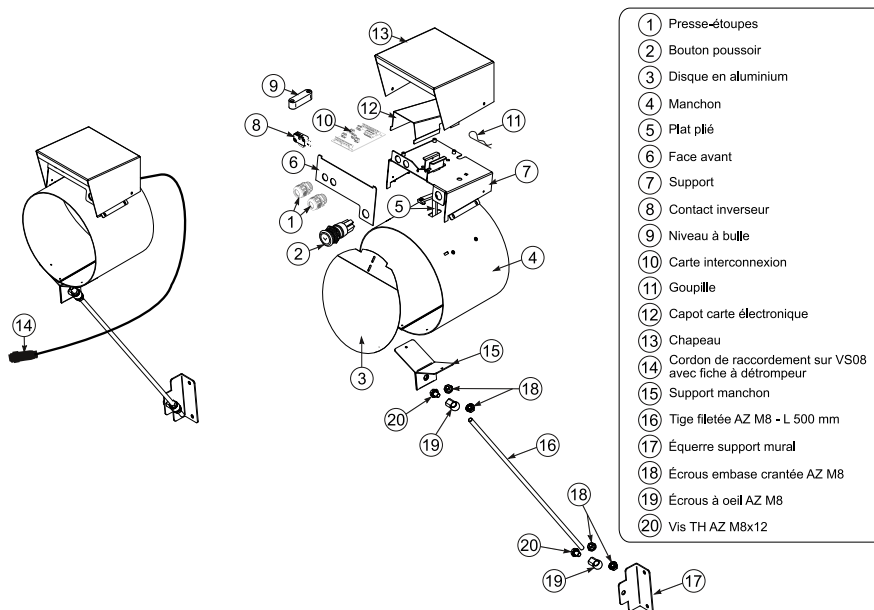
Son pouvoir de coupure est adapté aux caractéristiques du circuit à sécurité positive.

L' emplacement du contrôleur SDP17 (raccordé au caisson collecteur CCG) permet de bénéficier de la pression différentielle maximale et être à l'abri de risques divers.

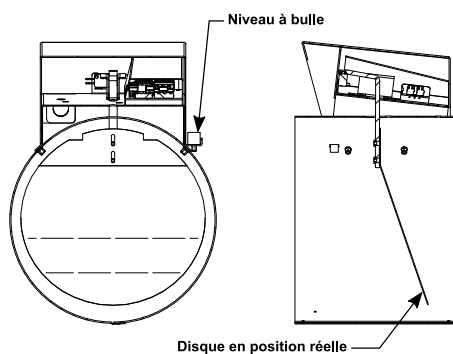
Le contrôleur SDP17 est muni d'une bulle de niveau intégrée au produit, permettant de le positionner de niveau à son emplacement spécifique (au niveau du caisson CCG) grâce à un détrompeur situé sur la sortie des produits de combustion.

Le contrôleur SDP17 est réglé et plombé en usine sous assurance qualité.

COMPOSITION



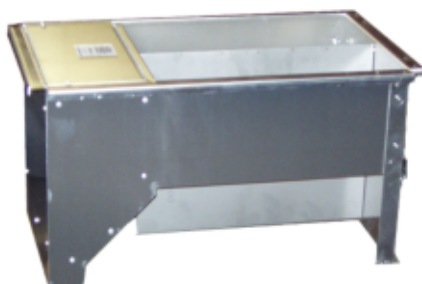
CARACTÉRISTIQUES TECHNIQUES



Contact inverseur étanche : 7A, 250 Vac
 Débit minimum de déclenchement : 2 m/s
 Disque : aluminium
 Bras (plat plié) : aluminium
 Dimensions capot de finition (chapeau) : 180 x 184 x 125 mm
 Diamètres : 200, 250 et 315 mm

RÉFÉRENCE

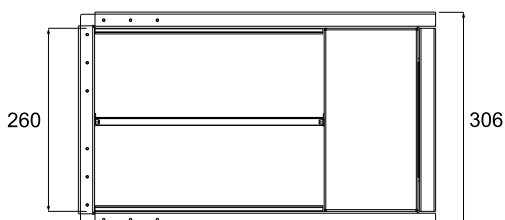
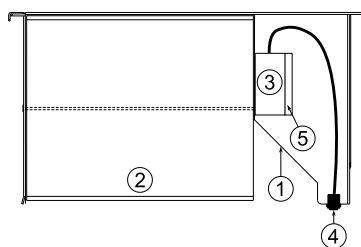
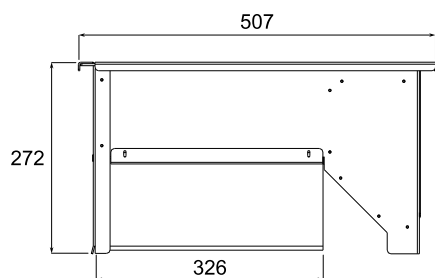
Référence	Désignation
600300	SDP 17 pour coffret CDS 12 - type n diam 250
600302	SDP 17 pour coffret CDS 12 - type n diam 315
600305	SDP 17 pour coffret CDS 12 avec relais version v1 diam 250
600304	SDP 17 pour coffret CDS 12 avec relais version v1 diam 315



DESCRIPTION

- Le volet à ouverture automatique VS 08 est positionné dans le caisson collecteur gaz CCG (systèmes Seren'Air auto et hygroréglable) en partie haute et maintenu en temps normal fermé par le servomoteur. Il est libéré en l'absence de tension sous l'action du ressort de rappel du servomoteur (fonctionnement à sécurité positive).
- La faible perte de charge et la section libre du volet (800 cm²) à ouverture automatique assurent l'évacuation des gaz de combustion des appareils à gaz raccordés à tirage naturel en état d'alarme.
- Rapport d'essais d'endurance CSTB n° CAPE AT 07-061/C/EL.
- Rapport d'essais aéraulique CSTB n° VE 07-087 et VE 07-096.
- Rapport d'essais de fonctionnement à différentes températures CSTB n° RS 07-136.
- 2 modèles : pour coffret CDS12 avec relais V1 et coffret CDS12-n.

COMPOSITION ET DIMENSIONS



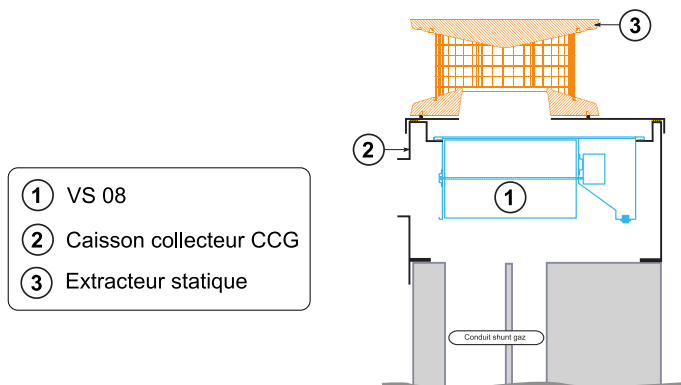
- ① Corps du VS08 en inox
- ② lame en inox
- ③ Servo-moteur
- ④ Connecteur
- ⑤ Contrôleur ouverture volet

ACCESSOIRE



Rallonge de liaison SDP / VS ou SDP17 VS08.

IMPLANTATION



RÉFÉRENCES

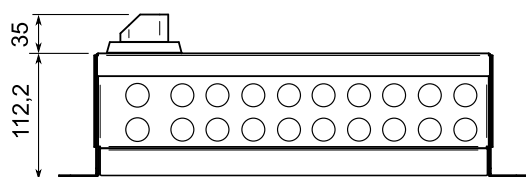
Référence	Désignation
700101	Volet à ouverture automatique VS 08 pour coffret cds 12 - type n
700102	Volet à ouverture automatique VS 08 pour coffret cds 12 avec relais version v1
2600303	Rallonge de liaison SDP 17/VS 08- Longueur de 10 ml



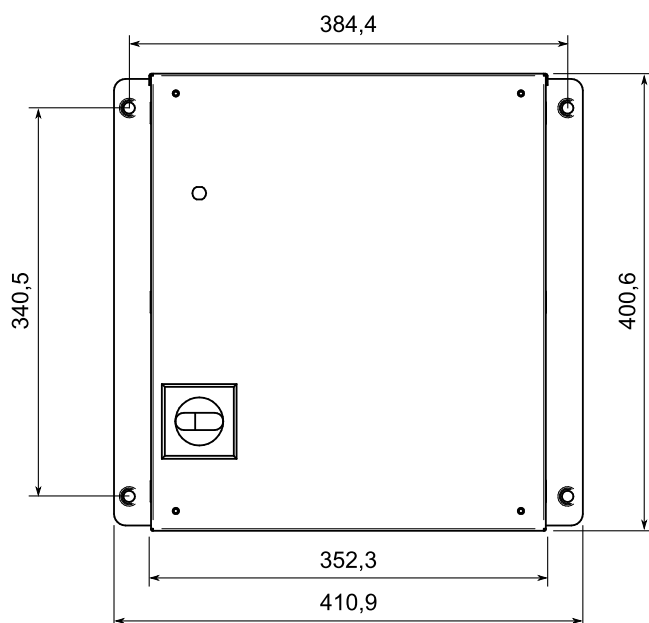
DESCRIPTION

- Le CTN est un coffret d'asservissement de sécurité anti-siphonnage à sécurité positive permettant la surveillance du fonctionnement de 8 tourelles TBP C4 ECOWATT maxi ou mixité tourelle/caisson.
- Une temporisation à la mise en défaut est intégrée permettant de palier les micro coupures de réseaux électriques.
- Un voyant de défaut lumineux doit être installée dans les parties communes afin d'avertir de l'état de fonctionnement. En option, un système de télésurveillance avec remontées d'informations peut être installé.
- Le CTN permet l'alimentation et la protection électrique de chaque tourelles (Pmax : 1200W, Imax : 1,55A par tourelle) asservie à ce même boîtier correspondant à une même pile de logements.
- Le coffret d'asservissement CTN ne peut pas desservir plus d'une cage d'escalier, conformément aux Avis Techniques en vigueur.
- Le CTN permet par son concept des raccordements sans difficultés pour tout installateur.
- Le coffret CTN est utilisé sur les systèmes **Novat'Air auto**, **Novat'Air hygroréglable**, **Aven'Air auto**, **Aven'Air hygroréglable**.

DIMENSIONS ET CARACTÉRISTIQUES TECHNIQUES



- Indice de protection : IP44.
- Matière première : acier prélaqué.
- Coloris : RAL 7035.



Ce coffret doit toujours être fixé sur un support vertical plein pour garantir son indice de protection.

RÉFÉRENCE

Référence	Désignation
700201	Coffret de raccordement CTN



DESCRIPTION

- Le coffret CDS 12 est un dispositif de commande d'ouverture autonome, à sécurité positive permettant la surveillance du fonctionnement de la ventilation mécanique basse pression et de la détection d'ouverture du volet VS08.
- Un voyant de défaut lumineux à LED doit être installée dans les parties communes afin d'avertir de l'état de fonctionnement.
- Il permet l'évacuation des produits de combustion des appareils à gaz raccordés, en mode naturel, en cas de défaillance de la ventilation mécanique (arrêté du 22 octobre 1969, article 19 et arrêté du 24 mars 1982, article 12).
- Le dispositif d'asservissement CDS (conforme à la NFC 15 100) permet par son concept des raccordements sans difficultés pour tout installateur.
- 2 modèles : CDS12 et CDS12 avec relais version V1.
- Le coffret CDS 12 est utilisé sur les systèmes **Seren'Air auto et hygroréglable**.

ACCESSOIRES

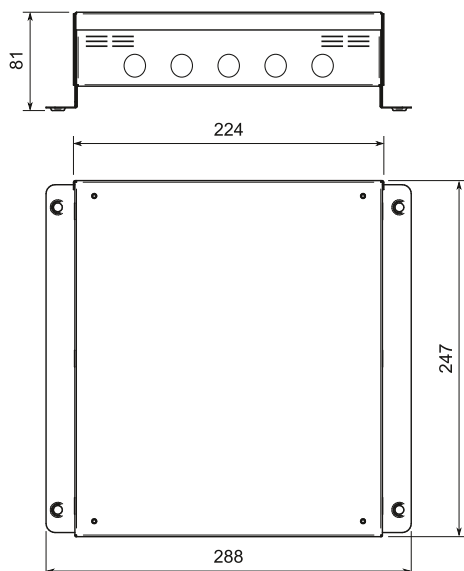


- Étiquette signalétique, avec adhésif arrière, à installer dans les halls d'entrée des immeubles pour chaque installation Seren'Air auto ou Seren'Air hygro.
- Dimension 140 x 110 mm, ép. 1mm.



Bus de liaison du CDS
Cable type CAELIFLEX 5G0,75 ou 3G1 selon modèles.
Longueur : 100 ml.

DIMENSIONS ET CARACTÉRISTIQUES TECHNIQUES



- Indice de protection : IP44.
- Matière première : acier prélaqué.
- Coloris : RAL 7035.



Ce coffret doit toujours être fixé sur un support vertical plein pour garantir son indice de protection.

RÉFÉRENCES

Référence	Désignation
050100	Coffret de raccordement CDS type 12
050200	Coffret de raccordement CDS type 12 avec relais pour version v1
2600302	Bus de liaison du CDS - Bobine de 100 ml – 5G0,75mm
SERENAIRHY02001	Plaquette Seren air hygro avis technique 14/16-2162



DESCRIPTION

- Le CDS12-n est un coffret d'asservissement à sécurité positive permettant la surveillance du fonctionnement de 6 caissons d'extraction maxi à réarmement manuel.
- Une temporisation à la mise en défaut est intégrée permettant de palier les micro coupures de réseaux électriques.
- Un voyant de défaut lumineux à LED doit être installée dans les parties communes afin d'avertir de l'état de fonctionnement. En option, un système de télésurveillance avec remontées d'informations peut être installé.
- Le CDS12-n délivre sur ordre l'alimentation en puissance de chaque caisson d'extraction asservit à ce même boîtier correspondant à une ou plusieurs piles de logements.
- Le coffret CDS12-n permet le report de défaut relatif à la détection d'ouverture du volet VS08 et au fonctionnement du SDP17 en état d'alarme.
- Le CDS12-n permet par son concept des raccordements sans difficultés pour tout installateur.
- Le coffret CDS12-n est utilisé sur les systèmes **Seren'Air auto et hygroréglable**.

ACCESSOIRES

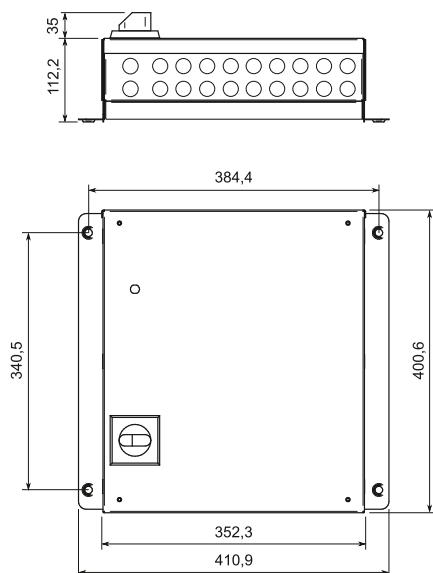


Bus de liaison du CDS
Cable type CAELIFLEX 5G0,75.
Longueur : 100 ml.



- Étiquette signalétique, avec adhésif arrière, à installer dans les halls d'entrée des immeubles pour chaque installation Seren'Air auto ou Seren'Air hygro.
- Dimension 140 x 110 mm, ép. 1mm.

DIMENSIONS ET CARACTÉRISTIQUES TECHNIQUES



- Indice de protection : IP44.
- Matière première : acier prélaqué.
- Coloris : RAL 7035.



Ce coffret doit toujours être fixé sur un support vertical plein pour garantir son indice de protection.

RÉFÉRENCES

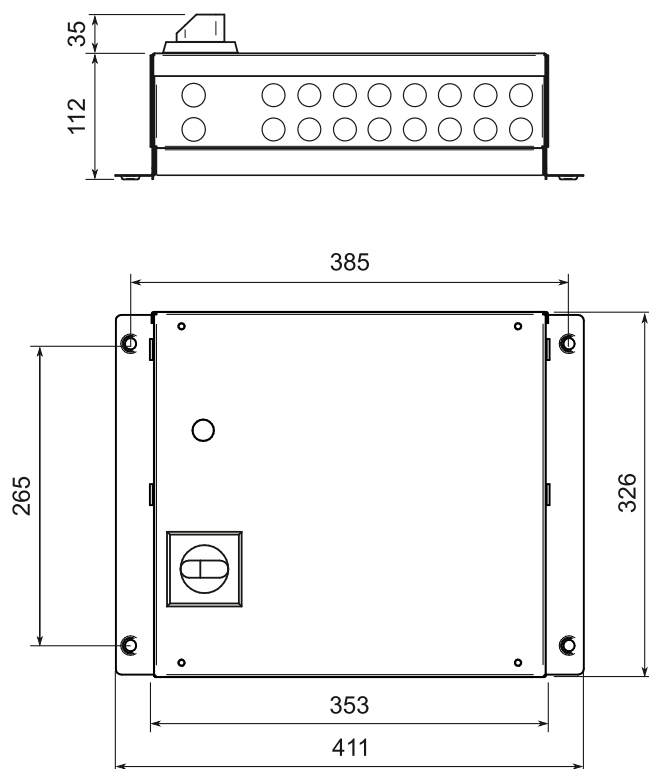
Référence	Désignation
740200	Coffret de raccordement CDS type 12-n
2600302	Bus de liaison du CDS - Bobine de 100 ml – 5G0.75mm
SERENAIRHY02001	Plaque Seren air hygro avis technique 14/16-2162



DESCRIPTION

- Le CTN V1 est un coffret d'asservissement de sécurité anti-siphonnage permettant la surveillance du fonctionnement de 8 tourelles REVOLUT maxi.
- Un voyant de défaut lumineux doit être installée dans les parties communes afin d'avertir de l'état de fonctionnement.
- Le CTN V1 permet l'alimentation et la protection électrique de chaque tourelles REVOLUT (Pmax : 150W, I_{max} : 1,2 A par tourelle) asservie à ce même boîtier correspondant à une même pile de logements.
- Le CTN V1 permet par son concept des raccordements sans difficultés pour tout installateur.
- Le coffret CTN V1 est utilisé pour la tourelle REVOLUT TBP PLUS sur les systèmes **Novat'Air**.

DIMENSIONS ET CARACTÉRISTIQUES TECHNIQUES



- Indice de protection : IP44.
- Matière première : acier prélaqué.
- Coloris : RAL 7035.



Ce coffret doit toujours être fixé sur un support vertical plein pour garantir son indice de protection.

RÉFÉRENCE

Référence	Désignation
700300	Coffret de raccordement CTN V1

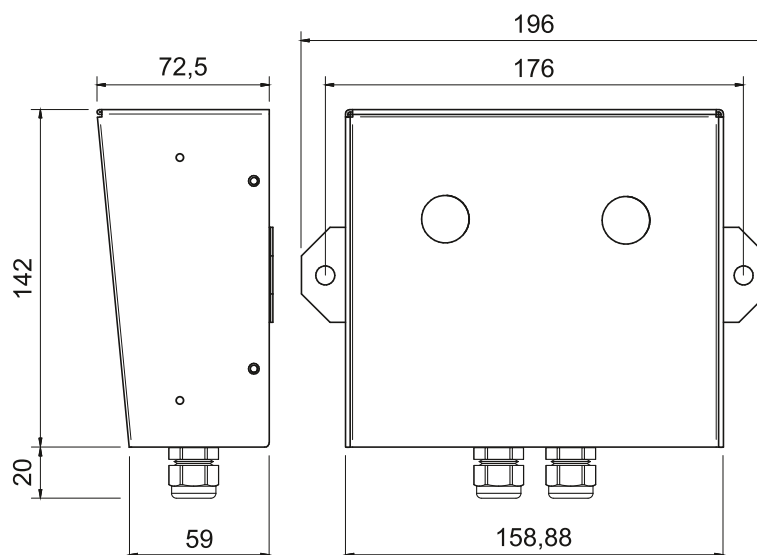


DESCRIPTION

Boitier de report d'alarme permettant plusieurs fonctions :

- présence tension (en service) : voyant vert,
- présence défaut (alarme) : voyant rouge,
- option buzzer avec interrupteur à clé,
- boitier anti-vandal métallique,
- voyant vert et rouge à LED,
- possibilité de fonctionnement des voyants avec le buzzer.

DIMENSIONS ET CARACTÉRISTIQUES TECHNIQUES



- Indice de protection : IP44.
- Matière première : alu prélaqué.
- Coloris : RAL 9010.



Ce coffret doit toujours être fixé sur un support vertical plein pour garantir son indice de protection.

RÉFÉRENCE

Référence	Désignation
600400	Boitier de report d'alarme à LED

• RMEC



Régulateurs universels de débit ou pression.
 Capteurs de pression intégrés.
 Afficheur LCD rétroéclairé.
 Télécommande en accessoire.
 Communiquant Modbus RTU ou SIGFOX.

Application :

- Pilotage des ventilateurs, caissons de ventilation équipés de moteur ECM pour un fonctionnement en débit variable, débit constant ou pression constante.

Gamme :

- RMEC VD 230V : alimenté en 230V mono - communiquant Modbus RTU.
- RMEC VD 230V SIGFOX : alimenté en 230V mono - communiquant Modbus RTU ou Sigfox.

Description

Boitier principal

- Fonctionnement asservissement ou régulation :
 - Asservissement du débit à un capteur externe (température/hygrométrie/CO2...) ou une demande manuelle par potentiomètre déporté (en option, nous consulter).
 - Régulation automatique de la pression ou du débit à la valeur consigne réglée. Saisie du coefficient k ($QV=\sqrt{\Delta P}$) pour affichage et régulation du débit.
- Régulateur PID et capteurs de pression intégrés.
- Afficheur LCD rétro-éclairé + touches de fonction en façade. Affichage en clair de la mesure (pression/débit) et de la consigne réglée.
- Détection d'alarme avec report d'information sur contact sec : défaut ventilateur, perte de signal capteur....
- Communiquant Modbus RTU RS485 sur tous les modèles.
- Communiquant SIGFOX sur modèle défini.

Télécommande accessoire

- Télécommande IP21 avec afficheur LCD rétro-éclairé pour paramétrage/pilotage du système, recopie à 100% des informations de l'afficheur du RMEC. Câble longueur 1 m fourni pour une utilisation temporaire par raccordement rapide sur prise jack en façade du RMEC : idéal pour la mise en route lorsque le ventilateur est installé dans un espace réduit (faux plafond....).
- Utilisation permanente de la télécommande par entrée dédiée sur bornier du RMEC (montage en applique ou encastré possible).

Accessoires

- Télécommande RMEC : télécommande avec câble longueur 1m + prise jack.

Caractéristiques techniques

	RMEC
Alimentation	Monophasée 230V 50/60Hz+terre
Afficheur	LCD rétro-éclairé 2 lignes
Entrées analogiques	Nombre : 2 Paramétrables courant 4-20mA ou tension 0-10V pour raccordement de tout type de capteur externe ou potentiomètre déporté.
Sorties tension	Nombre : 4 1 pour pilotage de moteur ECM 0-10Vdc/10mA ou PWM. 1 pour pilote en maître esclave d'un autre RMEC ou d'un variateur de tension VAPZ/VRPZ ou d'un variateur de fréquence VFTE/VFTM : 0-10Vdc/10mA. 1 pour alimentation d'un potentiomètre déporté 10kΩ : 10Vdc/3mA. 1 pour alimentation d'une sonde de CO2 type SCO2 ou température type STEM ou hygrométrie type SHUR : 15Vdc/40mA (options).
Sorties contact sec	Nombre 2 1 pour asservissement électrovanne gaz ou commande M/A ventilateur. 1 pour renvoi d'alarme Pouvoir de coupure maxi : 3A résistif sous 230Vac.
Capteurs de pression	Nombre 2 Plage 0-1000Pa et 0-2500Pa Mesure électronique de pression différentielle
Communication	Modbus RTU RS485 SIGFOX sur modèle défini
Isolation électrique	Classe 1
Capacité de raccordement	0,75 à 1,5 mm ² Presse-étoupes M16 et M20 fournis
Matière	Boitier polycarbonate auto extinguable gris clair RAL 7035 équipé de pattes de fixation murale.
Indice de protection (IP)	55
Environnement d'utilisation	- 20 à + 50°C

Référence : 2600601

• TÉLÉCOMMANDE RMEC

Télécommande IP21 avec afficheur LCD rétro-éclairée pour paramétrage/pilotage du système, recopie à 100% des informations de l'afficheur du RMEC.

Câble longueur 1 m fourni pour une :

- utilisation temporaire par raccordement rapide sur prise jack en façade du RMEC : idéal pour la mise en route lorsque le ventilateur est installé dans un espace réduit (faux plafond,...),
- utilisation permanente de la télécommande par entrée dédiée sur bornier du RMEC (montage en applique ou encastré possible).



Dimensions : L160x I145 x P40.

Référence : 2600600

• TEMPORISATEUR TRED

Il temporise le retour d'information d'un dépressostat. Il permet de ne pas prendre en compte les fluctuations de la pression dues à des perturbations indépendantes du réseau aéraulique.



Caractéristiques techniques

- Alimentation : 220 240 V AC, 24 V AC/DC.
- Plage de réglage : 3 à 300 s.
- Sortie : 1 contact sec repos-travail temporisé.
- Fixation : clipsable sur rail DIN 35.
- Dimensions : 78 x 78,5 x 22,5 mm.
- Poids : 0,059 kg.

Référence : 1301000

• BUS DE LIAISON DU CDS12-N ET CDS12 AVEC RELAIS VERSION V1



Cable type CAELIFLEX 5G0,75.
Longueur : 100 ml.

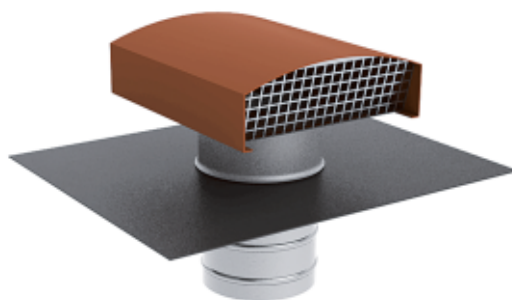
Référence : 2600302

• RALLONGE DE LIAISON SDP17 / VS 08 (5 BROCHES)



Cable type CAELIFLEX 5G0,75 muni de 2 fiches de connection mâle/femelle avec détrompeur.
Longueur : 10 ml.

Référence : 2600303



DESCRIPTION

- La sortie de toiture RVT est employée pour le rejet d'air d'installations utilisant des systèmes de ventilation mécanique.
- Il s'adapte pratiquement à tous les systèmes de couverture tuile ou ardoise, et assure une bonne étanchéité.
- 2 couleurs de finition : tuile ou ardoise.

COMPOSITION ET DIMENSIONS

(1) : capot pare-pluie amovible en aluminium prélaqué avec grille de protection.

(2) : abergement en plomb.

(3) : conduit de raccordement en acier galvanisé.

Le fourreau métallique (3) permettant le raccordement au conduit de ventilation est solidaire de la feuille de plomb (2) façonnable pour réaliser l'étanchéité.

Le capot pare-pluie (1) est amovible afin de faciliter l'installation et l'entretien. Les grilles de protection protègent les ouvertures des oiseaux ou rongeurs.

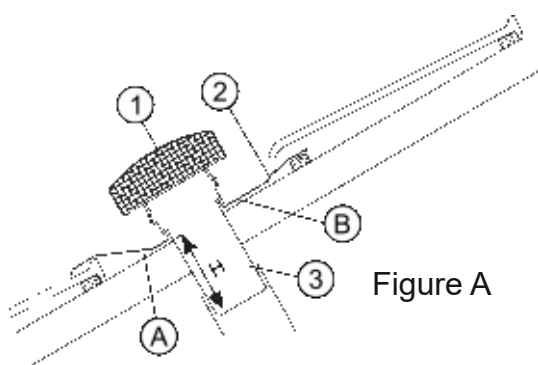
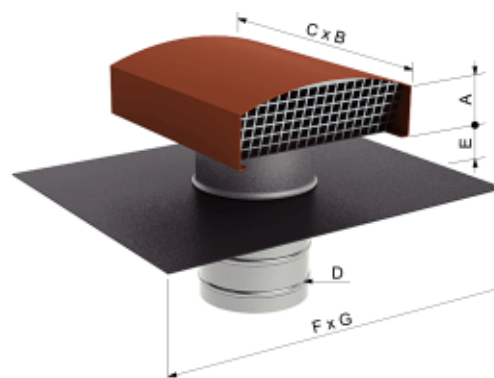


Figure A



	A (mm)	B (mm)	C (mm)	D (mm)	E (mm)	F (mm)	G (mm)	H (mm)	Poids (kg)
RVT 125	54	200	250	125	82	500	400	140	4
RVT 150	65	248	300	150	82	500	400	140	4
RVT 160	65	248	300	160	82	500	400	140	4

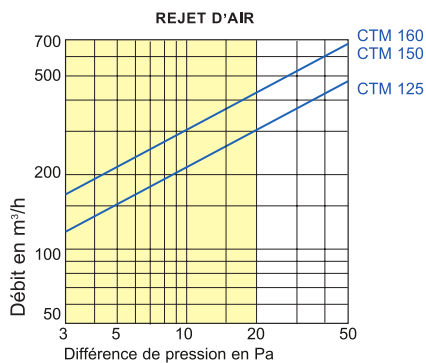
MISE EN ŒUVRE

- Déposer le capot pare pluie (1) clippé sur le manchon.
- Former la feuille de plomb (2) en épousant les reliefs tout en évitant les abords du sertissage.
- S'il s'agit d'une couverture tuile, il est souhaitable de réaliser un calage dans le sens des liteaux afin de supporter la feuille de plomb en (A) et (B).
- Installer le capot pare-pluie avec l'écoulement d'air perpendiculaire à la pente du toit (voir figure A).

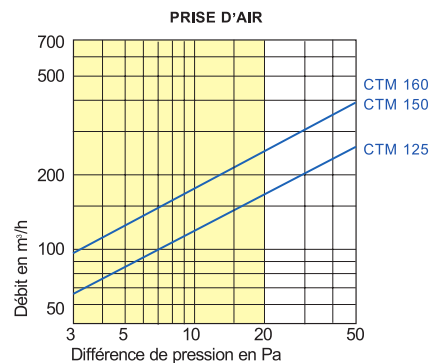


Il est important de vérifier l'étanchéité conduit / caisson de ventilation et conduit / chapeau de toiture.

CARACTÉRISTIQUES TECHNIQUES

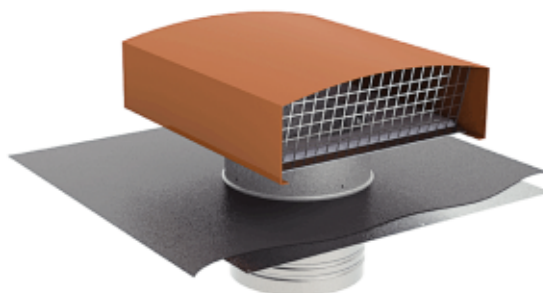


Débit à 20 Pa (m ³ /h)		
RVT	Rejet d'air	Prise d'air
125	295	160
150	420	245
160	420	245



RÉFÉRENCES

Référence	Désignation	Famille
530000	Chapeau de toiture métallique RVT 125 tuile	Sortie de toiture RVT
530001	Chapeau de toiture métallique RVT 150 tuile	Sortie de toiture RVT
530002	Chapeau de toiture métallique RVT 160 tuile	Sortie de toiture RVT
530020	Chapeau de toiture métallique RVT 125 ardoise	Sortie de toiture RVT
530021	Chapeau de toiture métallique RVT 150 ardoise	Sortie de toiture RVT
530022	Chapeau de toiture métallique RVT 160 ardoise	Sortie de toiture RVT



DESCRIPTION

- La sortie de toiture RVT est employée pour le rejet d'air d'installations utilisant des systèmes de ventilation mécanique.
- Il s'adapte pratiquement à tous les systèmes de couverture tuile ou ardoise, et assure une bonne étanchéité.
- 2 couleurs de finition : tuile ou ardoise.

COMPOSITION ET DIMENSIONS

- (1) : capot pare-pluie amovible en aluminium prélaqué avec grille de protection.
 (2) : abergement en plomb.
 (3) : tôle support avec trous pour fixation sur la charpente.
 (4) : conduit de raccordement en acier galvanisé.

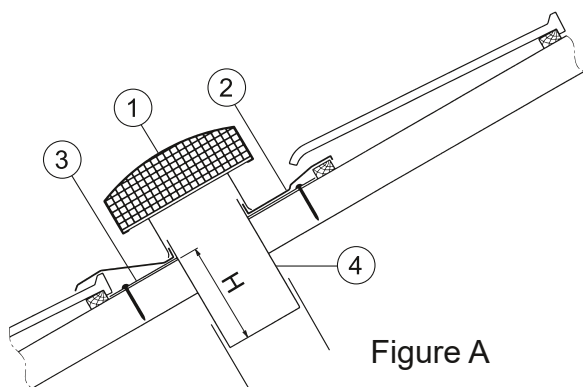
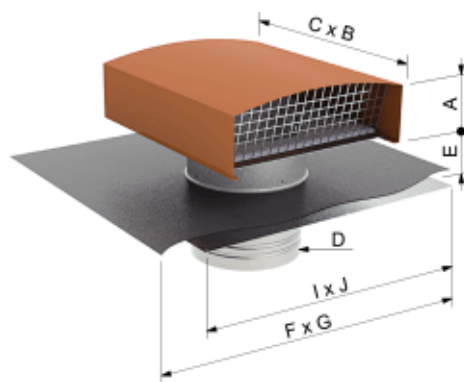


Figure A



	A (mm)	B (mm)	C (mm)	D (mm)	E (mm)	F (mm)	G (mm)	H (mm)	I (mm)	J (mm)	Poids (kg)
RVT 200	100	333	400	200	82	600	600	140	500	500	8
RVT 250	100	333	400	250	82	600	600	140	500	500	8
RVT 315	112	420	500	315	82	600	600	140	500	500	9
RVT 355	200	550	660	355	160	900	750	215	600	750	17
RVT 400	200	550	660	400	160	900	750	215	600	750	17
RVT 450	200	550	660	450	160	900	750	215	600	750	17
RVT 500	245	650	850	500	160	1200	1000	215	780	997	34
RVT 630	320	780	1000	630	160	1200	1000	215	780	997	36

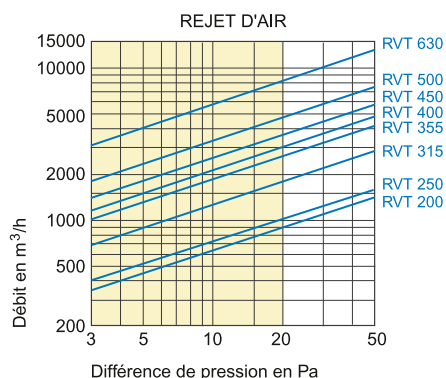
MISE EN ŒUVRE

- Déposer le capot pare pluie (1) maintenu par 4 vis (2 vis sur RVT 200 - 250 - 315).
- Fixer la tôle support (3), sur la charpente en utilisant le maximum de trous prévus à cet effet.
- Former la feuille de plomb (2) en épousant les reliefs tout en évitant les abords du sertissage.
- Installer le capot pare-pluie avec l'écoulement d'air perpendiculaire à la pente du toit (voir figure A).
- Remettre et bloquer impérativement les 4 vis de fixation.
- Raccorder le fourreau métallique (4) au conduit de ventilation.

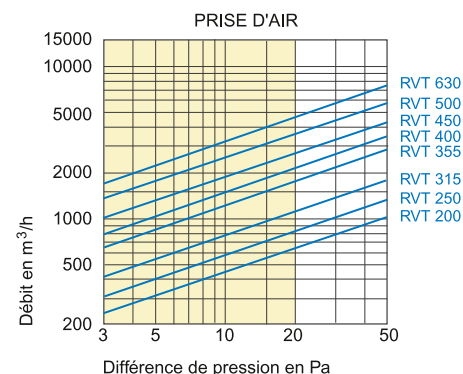


Il est important de vérifier l'étanchéité conduit / caisson de ventilation et conduit / chapeau de toiture.

CARACTÉRISTIQUES TECHNIQUES



Débit à 20 Pa (m ³ /h)		
RVT	Rejet d'air	Prise d'air
200	900	600
250	1050	850
315	1800	1100
355	2600	1700
400	3000	2100
450	3600	2600
500	4700	3500
630	8000	4500



RÉFÉRENCES

Référence	Désignation
530006	Chapeau de toiture métallique RVT 200 tuile
530007	Chapeau de toiture métallique RVT 250 tuile
530008	Chapeau de toiture métallique RVT 315 tuile
530009	Chapeau de toiture métallique RVT 355 tuile
530010	Chapeau de toiture métallique RVT 400 tuile
530011	Chapeau de toiture métallique RVT 450 tuile
530012	Chapeau de toiture métallique RVT 500 tuile
530013	Chapeau de toiture métallique RVT 630 tuile
530026	Chapeau de toiture métallique RVT 200 ardoise
530027	Chapeau de toiture métallique RVT 250 ardoise
530028	Chapeau de toiture métallique RVT 315 ardoise
530029	Chapeau de toiture métallique RVT 355 ardoise
530030	Chapeau de toiture métallique RVT 400 ardoise
530031	Chapeau de toiture métallique RVT 450 ardoise
530032	Chapeau de toiture métallique RVT 500 ardoise
530033	Chapeau de toiture métallique RVT 630 ardoise



UTILISATION

- En cas d'absence de conduit dans la pièce technique à desservir ou bien de contrainte architecturale, il est possible d'utiliser le système de raccordement type Th'Air en réalisant un réseau de trainasses horizontales entre la bouche dans la pièce technique et le piquage au réseau aéraulique.
- Fonctionne en complément aux systèmes **Aven'Air®** et **Seren'Air®**.

DESCRIPTION

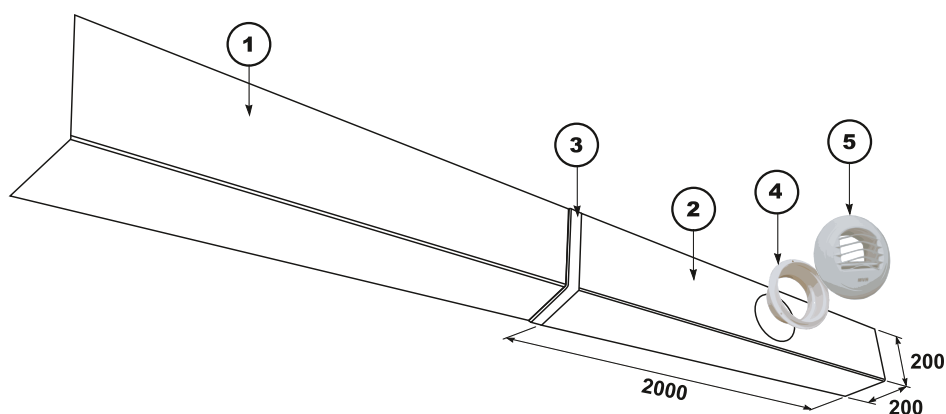
- Trainasse fabriqué en PVC rigide de couleur blanc pour raccorder les bouches d'extractions de type BED et BEDH.
- Simple à installer sans aucune dégradation de l'existant.
- Diminue le temps d'intervention dans les logements.
- Un seul intervenant pour la mise en place.
- Reste démontable de manière partielle ou totale.
- S'intègre de manière cohérente à l'intérieur du logement.
- Fabrication sur mesure répondant à de nombreuses applications.
- Absence de formol, d'amiante, de PCB, de gaz carbonique ou de plomb.
- Application dans les pièces humides.
- Résistance élevée aux chocs.
- Difficilement inflammable (procès verbal de classement de réaction au feu, classement M1, n° 213/10).
- Entretien facile par sa surface lisse et satinée.

DIMENSIONNEMENT

Trainasse horizontale de l'air représentant des conduits d'extraction ayant une section minimum égale à celle du conduit vertical de raccordement.

En version standard, Th'Air est réalisée par élément de 2 ml représentant un diamètre hydraulique de 200 mm.

- | | |
|---|------------------------|
| 1 | Trainasse Th'Air 2 ml. |
| 2 | Trainasse Th'Air 2 ml. |
| 3 | Baguette de jonction. |
| 4 | Manchette Ø 125 mm. |
| 5 | Bouche BED ou BEDH. |

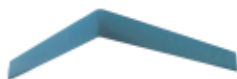


MISE EN ŒUVRE

La mise en œuvre des trainasses Th'Air doit être réalisée :

- conformément à la notice technique NM03/ThAir.
- en veillant à l'étanchéité à l'air du conduit ainsi constitué et à son aspect lisse intérieur (notamment au niveau des murs et plafonds du logement).

• BAGUETTE DE JONCTION



Baguette de jonction pour Th'Air.

Dimensions : hauteur et longueur adaptées aux dimensions de la trainasse, largeur : 33 mm , ép : 1,5 mm.

Référence : 2300903

• COLLE POUR PVC



Koratac® VC est une colle à base de résines synthétiques spécialement adaptée au collage efficace et rapide de diverses pièces en PVC rigide (gouttières, profilés, chemin de câbles, pièces préformées, surfaces planes). Elle convient également pour le collage de pièces en ASA et d'ABS.

Disponibles en coloris blanc, elle est parfaitement appréciée pour son excellente stabilité aux UV sans subir de jaunissement.

Elle est garantie sans THF et sans cyclohexanone.

Densité : 0,92 g/cm³

Consommation : 250 - 400 g/m²

Tube 200ml avec bec applicateur.

Prise initiale rapide, en 1 à 2 minutes, pour vous permettre un gain de temps et de fiabilité. La prise définitive sera obtenue en 24/48 heures.

La colle Koratac® VC possède une tenue à la température élevée, jusqu'à +85°C ainsi qu'aux basses températures jusqu'à -25°C.

Conformité de la colle Koratac® VC à la Directive Européenne relative aux substances dangereuses RoHS (Directive 2002/95/EC) et REACH.

Référence : 045023

• SUPPORT CLOISON



Support cloison pour Th'Air 200x200 mm en acier galvanisé.

Dimensions : 195x195 mm ép : 40 mm.

Référence : 2300908

• SUPPORT PLAFOND



Support plafond pour Th'Air 200x200 mm en aluminium.

Dimensions : 195x40 mm ép : 50 mm.

Référence : 2300907

• SUPPORT CORNIÈRE



Support cornière pour Th'Air en PVC muni d'une bande adhésive.

Dimensions : 980x30x30 mm.

Référence : 2300902

• RIVET CLIP



Rivet clip blanc en nylon-6 (PA-6).

Assemblage solide sur trou aveugle (ø 6).

Pas d'outil, une simple poussée du doigt permet le sertissage.

Finition parfaite.

Référence : 2300900



APPLICATIONS

- **Étanchéité** parfaite des assemblages en extérieur.
- Excellente adhérence pour le **collage**.
- Haute adhérence et étanchéité répondant aux exigences d'assemblage des caissons collecteurs (CCV, CCG) et des plénums de ventilation (produit conforme à nos différents Avis Techniques).
- Étanchéité entre l'extracteur statique et le caisson collecteur CCG.
- Tous types de collage et d'étanchéité répondant aux exigences les plus sévères de la construction.

PRÉSENTATION

Cartouche de 300 ml.

COULEUR

Gris.

CONSERVATION

9 mois en emballage fermé d'origine dans un local frais et sec.

DESCRIPTION

Produit de hautes performances à très haute élasticité à base d'une formulation de MS-Polymères de dernière génération.

Adhérence exceptionnelle sur support humide, sans primaire, sur les supports les plus variés de la construction.

Peut être peint et ne contient pas de solvant.

Haute élasticité même dans des conditions climatiques extrêmes.

Non corrosif et ne tache pas les supports.

HYGIÈNE ET SÉCURITÉ

MS-35 émet de la méthanol.

Éviter d'inhalier ces vapeurs pendant une période prolongée ou en concentration élevée.

La zone de travail doit par conséquent être bien aérée.

En cas d'éclaboussures dans les yeux, il faudra les laver à grande eau et consulter un médecin.

Le produit caoutchouteux obtenu après polymérisation peut être manipulé sans risque.

Il est recommandé d'utiliser des gants.

NE PAS SE LAVÉ LES MAINS AVEC DES DISSOLVANTS.

(Pour plus d'information, demander la fiche de sécurité du produit)

NETTOYAGE

Le produit fraîchement appliqué s'élimine avec un solvant organique.

Une fois séché, le produit s'élimine mécaniquement.

Remarques : Les indications et données techniques apparaissant sur cette feuille se basent sur notre expérience et nos connaissances actuelles. Nous déclinons toute responsabilité en cas de mauvaise utilisation du produit. Notre garantie se limite donc exclusivement à la qualité du produit fourni.

RÉFÉRENCE

Référence	Désignation
2400100	MS35 - Mastic gris polymère pour collage et étanchéité



APPLICATIONS

Étanchéité des trainasses horizontales Th'Air®.

PRÉSENTATION

Cartouche de 300 ml.

COULEUR

Blanc.

CONSERVATION

24 mois en emballage fermé d'origine dans un local frais et sec.

DESCRIPTION

Mastic à base de caoutchouc de silicone à réticulation acide, avec fongicide.

Ne peut être ni peint, ni verni.

Note

Du fait de sa réticulation acide, le SINTESEL ne doit pas être appliqué sur les supports suivants :

- matériaux de construction tels que béton, maçonnerie, marbre non poli et similaires,
- métaux ferreux, cuivre et laiton,
- Caoutchoucs, car ils peuvent provoquer une coloration du joint.

Le SINTESEL ne doit pas être utilisé pour les aquariums.

Propriétés

Système mono composant, pour une utilisation aisée et à réticulation à température ambiante.

Le produit se transforme en un caoutchouc présentant d'excellentes propriétés mécaniques et de résistance au vieillissement au contact de l'humidité ambiante.

Résistant au noircissement.

HYGIÈNE ET SÉCURITÉ

Éviter tout contact du produit frais avec les yeux ou les muqueuses, ce qui peut provoquer gêne et irritation.

En cas de contact, se laver abondamment la zone touchée avec de l'eau, si les symptômes persistent, aller consulter un médecin.

Le caoutchouc obtenu, une fois sec, peut être manipulé sans aucun risque.

Les impressions utilisées avec le SINTESEL contiennent des solvants inflammables à température ambiante. On ne doit pas fumer, ni utiliser des flammes, sans protection près de la zone de travail.

En cas d'éclaboussures dans les yeux, se laver abondamment avec de l'eau et, au cas où cela serait nécessaire, aller consulter un médecin.

Il est recommandé d'utiliser des gants, en cas contraire, bien se laver les mains avec un détergent industriel quand le produit est encore frais.

NE PAS SE LAVER LES MAINS AVEC DES SOLVANTS.

(Pour plus d'information, demander la fiche de sécurité du produits)

NETTOYAGE

Le produit fraîchement appliqué s'élimine avec un solvant organique.

Une fois séché, le produit s'élimine mécaniquement.

Remarques : Les indications et données techniques apparaissant sur cette fiche se basent sur notre expérience et nos connaissances actuelles.

Cette fiche n'engage pas notre responsabilité pour les conséquences qui dériveraient d'une utilisation inadéquate.

Notre garantie se limite donc exclusivement à la qualité du produit fourni. La présente fiche pourra être mis à jour sans avis préalable (veuillez demander la dernière mise à jour si nécessaire).

RÉFÉRENCE

Référence	Désignation
2400200	Sintesel - Mastic blanc d'étanchéité et de finition sans solvant



APPLICATIONS

- Colmatage de fissures.
- Rebouchage sur des parements en bois, plâtre, ciment, ou tous types de matériaux poreux de la construction.
- Peut être utilisé pour crépir ou restaurer les murs.

PRÉSENTATION

Seau de 5 L.

COULEUR

Blanc.

CONSERVATION

24 mois dans son emballage d'origine hermétiquement fermé, entre 5 et 30°C.

DESCRIPTION

Enduit réparateur à usage général prêt à l'emploi. Facile et rapide d'application.

Sèche en 30 mn.

Adhérence exceptionnelle sur les supports des plus divers de la construction.

Excellente adhérence à l'eau, utilisable à l'intérieur comme à l'extérieur.

Aucun retrait et ne fissure pas. S'applique directement sur les surfaces, et donne un résultat net, propre et professionnel.

Peut être peint et se percer tout en conservant son aspect impeccable.

Propriétés

LITEPLAST est un produit à séchage rapide qui ne se décroche pas, ne laisse pas de crevasse et ne diminue pas après avoir séché. Sa bonne résistance à l'eau lui permet une bonne utilisation en extérieure.

INDICATIONS D'USAGES

Préparer les surfaces en éliminant avant les poussières et les particules sales. Humecter légèrement les surfaces à réparer.

Appliquer le LITEPLAST avec une spatule flexible. Presser et lisser le produit avec une spatule humidifiée pour obtenir une meilleure finition. Vous pouvez si nécessaire poncer une fois le produit bien sec.

LITEPLAST peut être peint une heure après son application.

Dans le cas où le produit est un peu sec, ajouter un peu d'eau et homogénéifier pour donner la consistance adéquate.

HYGIÈNE ET SÉCURITÉ

Produit inoffensif. Selon la législation en vigueur, il ne doit pas porter d'indication de risque ou de sûreté sur son emballage ou lors de son stockage ou de manipulation.

(Pour plus d'information, demander la fiche de sécurité du produits)

CARACTÉRISTIQUES

- Aspect : pâte de couleur blanche.
- Viscosité : pâte de consistance thixotrope.
- Densité : (23°C) 0,39 +/- 0,02 gr/cm3.
- Diluant : eau.

NETTOYAGE

Les outils de travail peuvent être nettoyés à l'eau tant que le produit est frais.

Une fois sec, il est nécessaire de gratter.

Remarques : Les indications et données techniques figurant dans cette fiche ont un caractère général et se basent sur notre expérience et nos connaissances actuelles. Par conséquent, si des informations plus concrètes sur chaque référence sont requises, il faut demander la fiche de spécifications du produit. Toute responsabilité est déclinée en cas de problème dérivant d'une utilisation inappropriée.

C'est pourquoi notre garantie se limite exclusivement à la qualité du produit livré. Cette fiche technique pourra être mise à jour sans préavis. (Demander sa mise à jour ainsi que la fiche de spécifications si nécessaire).

RÉFÉRENCE

Référence	Désignation
2400300	LITEPLAST - Pâte légère prête a l'emploi de rebouchage et de finition



www.mvnfrance.com