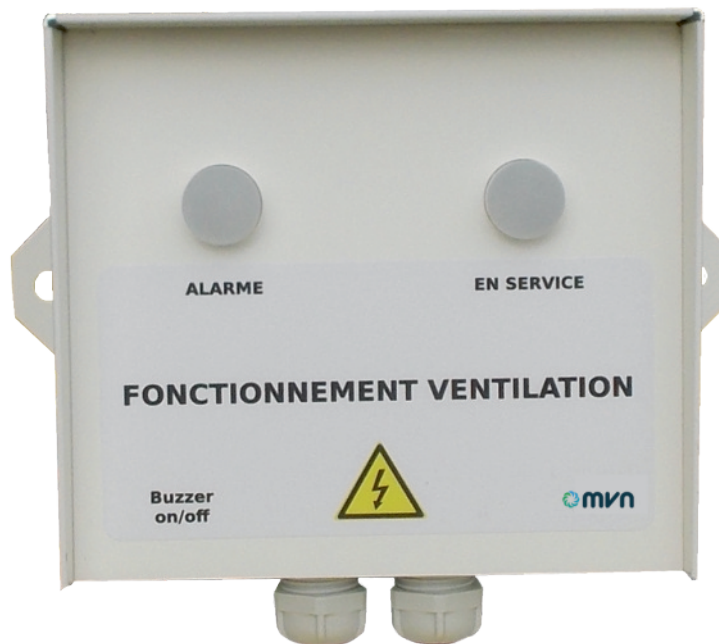




NOTICE TECHNIQUE

Boitier de report d'alarme

Raccordements et paramétrage



Sommaire

Avertissements.....	1
Consignes de sécurité.....	1
Réception - Stockage.....	2
Garantie.....	2
Présentation du produit.....	2
Dimensions et caractéristiques techniques du produit.....	2
Raccordements électriques et mise en œuvre.....	3
Précaution.....	4
Position du strap J2 pour le choix des voyants "sous tension" et "défaut".....	4
Mise en service.....	4
Entretien et maintenance.....	4
Gestion des déchets.....	4

Avertissements

Ce produit a été fabriqué en respectant de rigoureuses règles techniques de sécurité, conformément aux normes de la CE.

Vérifier que le produit dont vous disposez est conforme à celui commandé et que les caractéristiques inscrites sur la signalétique sont compatibles avec celles de l'installation.

Avant d'installer et d'utiliser ce produit, lire attentivement ces instructions qui contiennent d'importantes indications pour votre sécurité et celle des utilisateurs pendant l'installation, l'utilisation et l'entretien.

Ce manuel contient les informations destinées à l'ensemble du personnel exposé aux risques d'utilisation du produit afin de prévenir les éventuels dommages sur les personnes et/ou objets suite à une manipulation ou opération de maintenance.

Les normes et recommandations indiquées ci-après sont le reflet des normes en vigueur, tout particulièrement pour ce qui concerne la sécurité. Nous recommandons à toutes les personnes exposées à des risques de respecter scrupuleusement les normes de prévention des accidents.

MVN ne pourra en aucun cas être tenu responsable des éventuels dommages corporels ou matériels dus au non-respect des normes de sécurité ainsi que des éventuelles modifications apportées au produit.

Vérifier régulièrement les étiquettes/marquages du produit. Ces dernières doivent être remplacées lorsqu'elles deviennent illisibles. Une fois l'installation terminée, laisser ce manuel à la disposition de l'utilisateur final pour toute consultation ultérieure.

Consignes de sécurité

La mise en oeuvre de cet appareil, les réglages et toute intervention doivent être effectués par un électricien professionnel appliquant les règles de l'art, les normes d'installation et les règlements de sécurité en vigueur.

Avant la mise sous tension, vérifier que la tension d'alimentation correspond bien aux indications portées sur le produit : le raccordement d'une tension différente peut mener à sa destruction.

Ce matériel devant être incorporé à une installation, la conformité de l'ensemble doit être réalisée et déclarée par l'incorporateur final.

Ne pas modifier le câblage d'usine. Rester conforme aux plans d'installation et de raccordement préconisés par le constructeur. Contacter notre SAV avant toute modification d'installation ou de câblage.

Les autres accessoires qui le nécessitent doivent être mis à la terre par l'intermédiaire de ce produit.

Les signaux électriques délivrés par cet appareil ne doivent pas être utilisés à d'autre fin que celle décrite dans cette notice, le non-respect de cette indication pouvant avoir des conséquences graves pour l'opérateur et/ou le matériel.

Sectionner et consigner l'alimentation avant toute intervention (opérations d'installation et de maintenance) effectuée par le personnel habilité (interrupteur-sectionneur de proximité défini suivant IEC947-3/695-2-1).

Même lorsque ce produit est coupé de l'alimentation réseau, il peut contenir des niveaux de tension dangereux issus de circuits de commande externes.



Risque de choc et d'arc électrique.

Réception - Stockage

Chaque produit est scrupuleusement contrôlé avant expédition. A réception de celui-ci, vous devez vérifier qu'il n'a pas été endommagé pendant le transport. Si c'est le cas, émettre, dans les 72 h, des réserves au transporteur par lettre recommandée avec A.R. en reprenant l'ensemble des réserves constatées lors de la livraison. La réception sans réserve du matériel prive l'acheteur de tout recours contre MVN.

Le produit doit être stocké à l'abri des intempéries, des chocs et des souillures dues aux projections de toute nature durant son transport l'amenant du fournisseur au client final, et sur le chantier avant installation.

- Température admissible : -20°C à +60°C. - Humidité relative : 95% maxi sans condensation.

Garantie

Tout retrait ou adjonction de matériel au sein du produit, ainsi que toute intervention sur le câblage initial sont interdits sans notre autorisation, sous peine d'annulation de l'homologation et de la garantie.

L'appareil doit être utilisé selon les spécifications du constructeur, faute de quoi la fonction qu'il se doit d'assurer pourrait être compromise.

Le matériel fourni est normalement garanti 12 mois à compter de la date de facturation.

Sont exclus de notre garantie : les défauts liés à une utilisation anormale ou non conforme aux préconisations de nos notices, les défauts constatés par suite d'usure normale, les incidents provoqués par la négligence, le défaut de surveillance ou d'entretien, les défauts dus à la mauvaise installation des appareils ou aux mauvaises conditions de stockage avant montage.

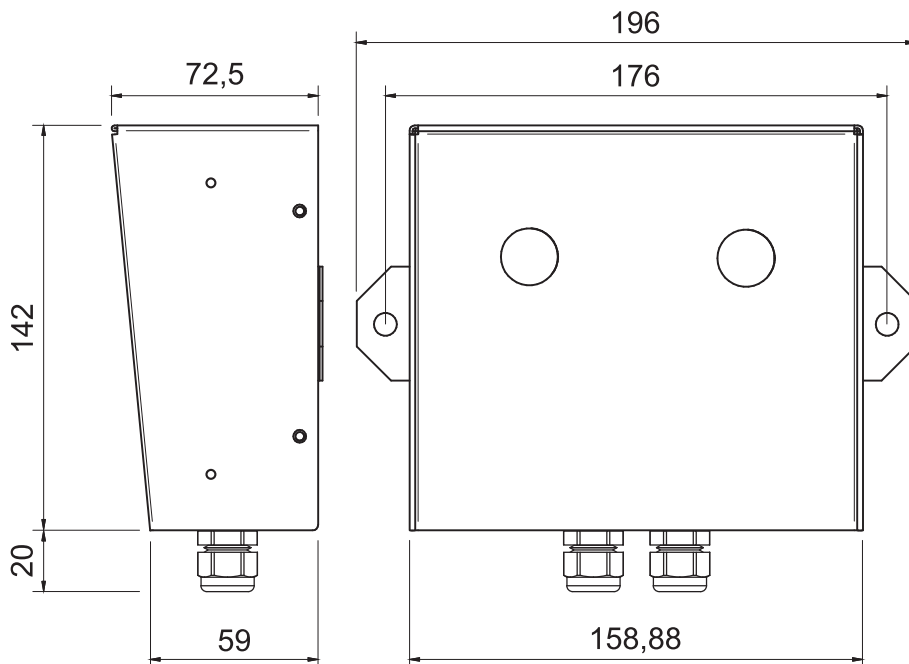
En aucun cas, MVN n'est responsable du matériel transformé, réparé ou démonté, même partiellement.

Présentation du produit

Boîtier de report de défaut permettant plusieurs fonctions :

- présence tension caisson ou tourelle (voyant vert),
- présence défaut (voyant rouge),
- option buzzer avec interrupteur à clé,
- boîtier anti-vandale métallique,
- voyant vert et rouge à LED,
- possibilité de fonctionnement des voyants avec le buzzer,
- diamètre de perçage pour fixation : Ø 8mm.

Dimensions et caractéristiques techniques du produit



- Indice de protection : IP44.
- Matière première : alu prélaqué.
- Coloris : RAL 9010.

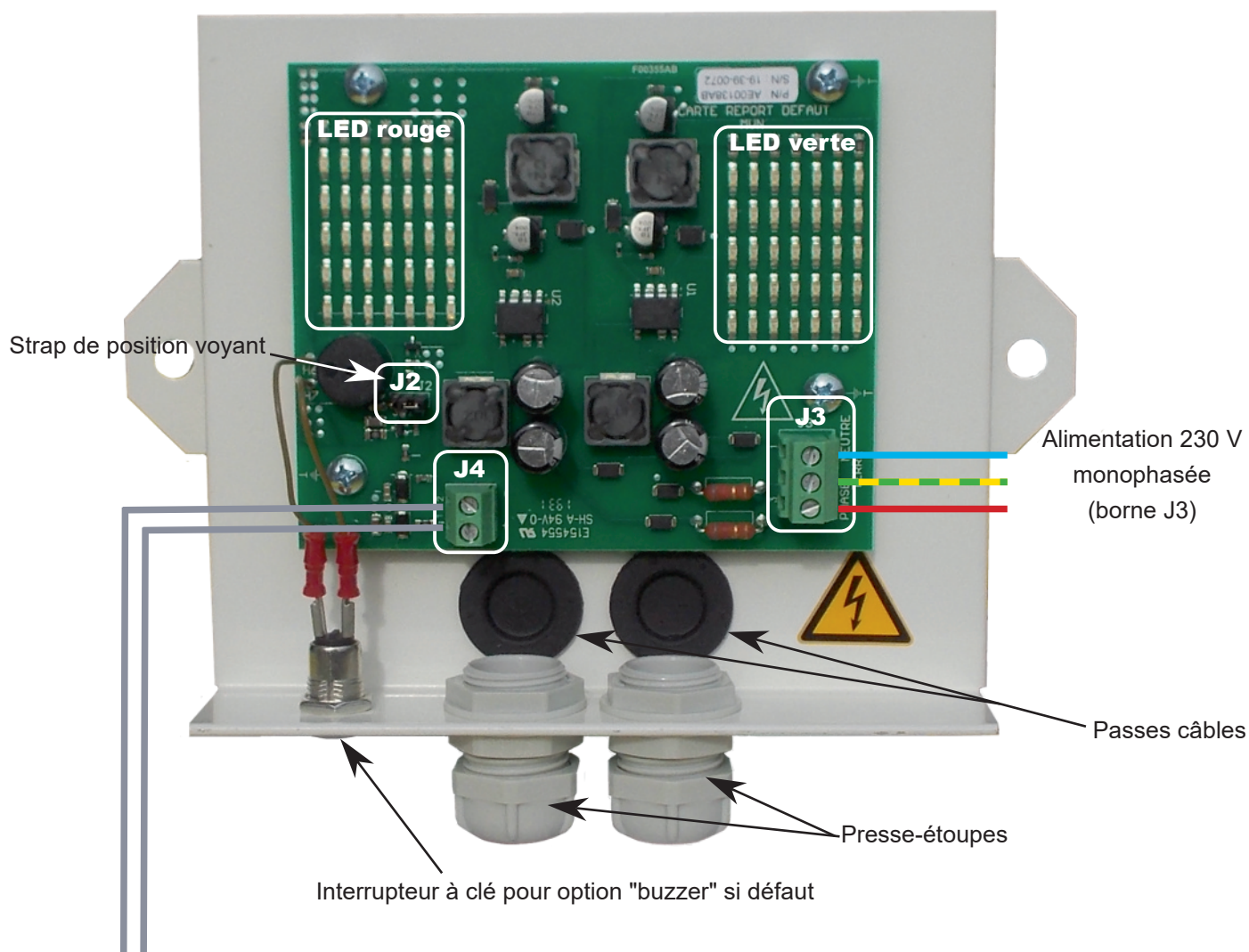


Ce boîtier doit toujours être fixé sur un support vertical plein pour garantir son indice de protection.

Raccordements électriques et mise en œuvre



Couper et consigner l'alimentation électrique avant toute intervention.



Pressostat ou RMEC ou compacto suivant caisson ou tourelle d'extraction basse pression utilisé.
Bornes 21 et 24 sur relais sur coffret CDS12 avec relais pour version V1.
Report de défaut sur blocs de jonction 5 et 6 pour CDS12-n ou CTN.
(borne J4)



Ne pas raccorder l'alimentation 230 V monophasée sur le connecteur J4.

Le boîtier peut être positionné à l'extérieur et de manière générale à l'intérieur des cages d'escaliers ou en toitures combles. Son installation doit être effectuée par un professionnel qualifié conformément aux textes et règlement de sécurité en vigueur. La mise en œuvre doit être réalisée conformément à la NF-C-15-100 relative aux installations électriques Basse Tension. Le boîtier est équipé de presse-étoupes permettant les raccordements électriques (2 presse-étoupes PG11 pour le raccordement et 2 passes câbles).



Tous perçages ou modifications sur le coffret sont interdits (dégradation de l'indice de protection), l'utilisation des presse-étoupes est obligatoire pour le passage des câbles.

Précaution

Le schéma de raccordements électriques proposé concerne tous produits possédant un contact de report de défaut tel que les pressostats d'un ventilateur, tourelles,.....

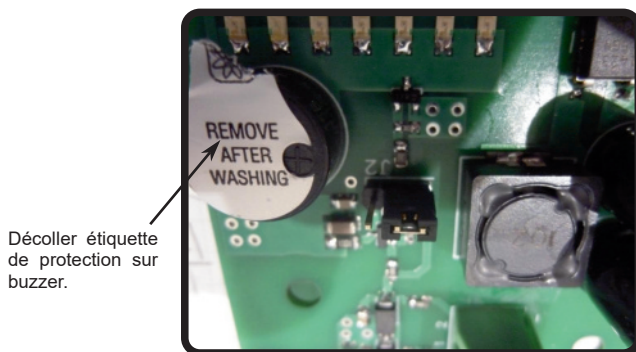
Le matériel est garanti 12 mois- Pièces seulement-à compter de la date de facturation.

Sont exclus de notre garantie, les défauts liés à une utilisation anormale ou non conformes aux préconisations de nos notices et les incidents provoqués par la négligence de défaut de surveillance ou d'entretien, les défauts dus à la mauvaise installation des appareils ou mauvais raccordements électriques.

La responsabilité du constructeur ne saurait être engagée pour des éventuels dommages corporels et/ou matériels causés alors que les consignes de sécurité n'ont pas été respectées ou suite à une modification du produit.

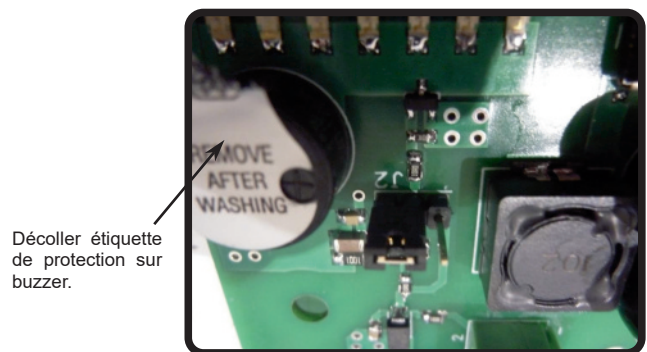
Position du strap J2 pour le choix des voyants "sous tension" et "défaut"

Strap positionné sur 1 et 2 de J2
(réglage usine par défaut)



Le voyant rouge s'allume quand un défaut est présent.
Le voyant vert est allumé (présence tension).

Strap positionné sur 2 et 3 de J2



Le voyant rouge s'éteint quand un défaut est présent.
Le voyant vert est allumé (présence tension).

Mise en service

- Vérifier que le strap, pour le choix de l'état du voyant défaut, est bien positionné.
- Que le contact "défaut" du produit raccordé est à fermeture.
- Supprimer la fonction buzzer, si nécessaire, avec l'inter à clé.
- Ne pas laisser la clé sur le boîtier (remettre principalement à la société de maintenance).

Entretien et maintenance

Vérification, 1 fois par an, du bon fonctionnement des voyants, et du buzzer si nécessaire.
Pas de maintenance particulière.

Gestion des déchets

Traitement des emballages et déchets non dangereux : les emballages (palettes non consignées, cartons, films, emballages bois) et autres DIB doivent être valorisés par un prestataire agréé.

Il est strictement interdit de les brûler, de les enfouir ou de les mettre en dépôt sauvage.

Traitement d'un DEEE Professionnel : ce produit ne doit pas être mis en décharge ni traité avec les déchets ménagers mais doit être déposé dans un point de collecte approprié pour les déchets d'équipements électriques et électroniques (DEEE).



www.mvnfrance.com

Document non contractuel. Dans le souci constant d'amélioration du matériel, le constructeur se réserve le droit de procéder sans préavis à toute modification technique.